

Baureihe/Series/Série

Ausführung **Magnetkupplungspumpe ASME**

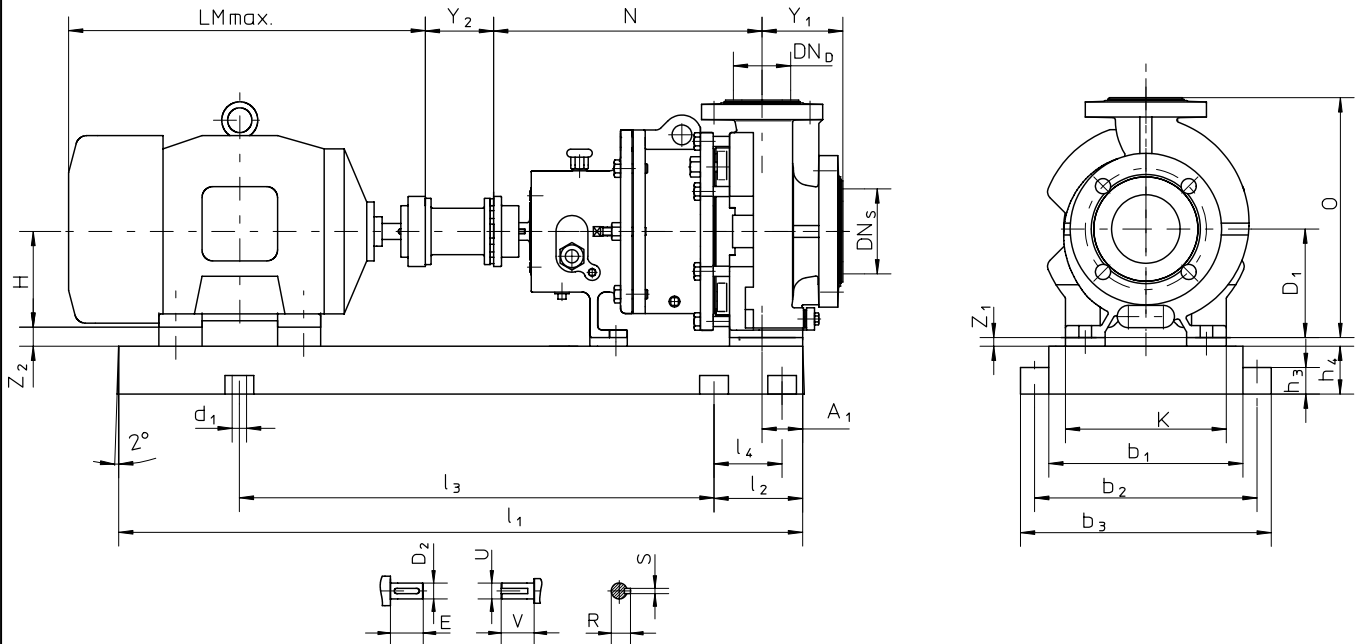
MNKA

Design **Magnet drive pump ASME**



Construction **Pompe à entraînement magnétique ASME**

Aufstellungsplan mit IEC-Motoren
Outline drawing with IEC motor
Cotes d' encombrement avec IEC-moteur



Pumpengröße Pump size Taille de pompe	DN _S [inch] ([mm])	DN _D [inch] ([mm])	A ₁ [inch] ([mm])	D ₁ [inch] ([mm])	K [inch] ([mm])	N [inch] ([mm])	O [inch] ([mm])	R [inch] ([mm])	S [inch] ([mm])	U [inch] ([mm])	V [inch] ([mm])	Y ₁ [inch] ([mm])
1.5"x1"x6"	1.5 (40)	1 (25)	1.97 (50)	5.25 (133,4)	7.97 (202,4)	13.5 (342,9)	11.75 (298,5)	0.96 (24,3)	0.19 (4,8)	0.87 (22,2)	2 (50,8)	4 (101,6)
3"x2"x6"	3 (80)	2 (50)										
1.5"x1"x8"	1.5 (40)	1 (25)		8.25 (209,6)	11.88 (301,8)	19.5 (495,3)	16.75 (425,5)	1.23 (31,4)	0.25 (6,35)	1.13 (28,6)	2.63 (66,7)	
3"x1.5"x8"	3 (80)	1.5 (40)										
2"x1"x10"	2 (50)	1 (25)										

Modification techniques sans préavis, réservées!
 Graphique non à l'échelle!
 Dimensions variables uniquement revêtues d'une signature!

This leaflet is subject to alteration!
 Drawing not to scale!
 Certified for construction purposes only when signed!

Technische Änderungen vorbehalten!
 Nicht maßstäblich!
 Maße nur mit Unterschrift verbindlich!

Baureihe/Series/Série Ausführung **Magnetkupplungspumpe ASME**

MNKA

Design **Magnet drive pump ASME**



Construction **Pompe à entraînement magnétique ASME**

Modification techniques sans préavis, réservées!
 Graphique non à l'échelle!
 Dimensions variables uniquement revêtues d'une signature!

Grundplattengröße Base plate size Taille du socle	[inch] [mm]	b ₁ [inch] [mm]	b ₂ [inch] [mm]	b ₃ [inch] [mm]	d ₁ [inch] [mm]	h ₃ [inch] [mm]	h ₄ [inch] [mm]	l ₁ [inch] [mm]	l ₂ [inch] [mm]	l ₃ [inch] [mm]	l ₄ [inch] [mm]	kg
3 = 11.81 x 35.43 (300 x 900)		11.81 (300)	13.78 (350)	15.35 (390)	0.75 (19)	1.38 (35)	2.56 (65)	35.43 (900)	5.9 (150)	23.62 (600)	3.54 (90)	37
4 = 13.84 x 39.37 (340 x 1000)		13.84 (340)	15.75 (400)	17.72 (450)	0.95 (24)	1.57 (40)	3.15 (80)	39.37 (1000)	6.69 (170)	25.98 (660)	4.33 (110)	55
5 = 14.96 x 44.09 (380 x 1120)		14.96 (380)	17.32 (440)	19.29 (490)				44.09 (1220)	7.48 (190)	29.13 (740)	5.12 (130)	72
6 = 16.93 x 49.21 (430 x 1250)		16.93 (430)	49.21 (1250)	21.26 (540)				49.21 (1250)	8.07 (205)	33.07 (840)	5.31 (135)	93
8 = 20.87 x 63 (530 x 1600)		20.87 (530)	63 (1600)	25.98 (660)	1.1 (28)	1.97 (50)	3.94 (100)	63 (1600)	10.63 (270)	41.73 (1060)	7.09 (180)	192
9 = 23.62 x 70.87 (600 x 1800)		23.62 (600)	70.87 (1800)	28.74 (730)				70.87 (1800)	11.81 (300)	47.24 (1200)	-	200

This leaflet is subject to alteration!
 Drawing not to scale!
 Certified for construction purposes only when signed!

	Pumpe pump pompe	Motor motor moteur	Kupplung coupling accouplement	Grundplatte base plate socle	Σ
Maße dimensions dimensions [inch] [mm]	Z ₁	Z ₂	Y ₂		L
Gewichte weights poids [kg]					

Technische Änderungen vorbehalten!
 Nicht maßstäblich!
 Maße nur mit Unterschrift verbindlich!

Baureihe/Series/Série

Ausführung **Magnetkupplungspumpe ASME**

MNKA

Design **Magnet drive pump ASME**



Construction **Pompe à entraînement magnétique ASME**

Modification techniques sans préavis, réservées!
 Graphique non à l'échelle!
 Dimensions variables uniquement revêtues d'une signature!

This leaflet is subject to alteration!
 Drawing not to scale!
 Certified for construction purposes only when signed!

Technische Änderungen vorbehalten!
 Nicht maßstäblich!
 Maße nur mit Unterschrift verbindlich!

Y ₂ = 0.118 inch (3 mm)	Motorbaugröße / motor size / taille de moteur													
Pumpengröße Pump size Taille de pompe	71 B	80 B	90 S, L	100 L	112 M	132 S	132 M	160 M, L	180 M	180 L	200 L	225 S, M	250 M	280 S, M
1.5" x 1" x 6"	3	3	3			3		4	-	-	-	-		
3" x 2" x 6"	-													
1.5" x 1" x 8"		-			-		6		8		9			
3" x 1.5" x 8"												-		
2" x 1" x 10"		-			-		6		8		9			

Y ₂ = 3.937 inch (100 mm)	Motorbaugröße / motor size / taille de moteur													
Pumpengröße Pump size Taille de pompe	71 B	80 B	90 S, L	100 L	112 M	132 S	132 M	160 M, L	180 M	180 L	200 L	225 S, M	250 M	280 S, M
1.5" x 1" x 6"	3	3	3			3		4	-	-	-	-		
3" x 2" x 6"	-													
1.5" x 1" x 8"		-			4		5		6		8		9	
3" x 1.5" x 8"														-
2" x 1" x 10"		-			-		6		6		8		9	

Y ₂ = 5.512 inch (140 mm)	Motorbaugröße / motor size / taille de moteur													
Pumpengröße Pump size Taille de pompe	71 B	80 B	90 S, L	100 L	112 M	132 S	132 M	160 M, L	180 M	180 L	200 L	225 S, M	250 M	280 S, M
1.5" x 1" x 6"	3	3	3			3		4	5	-	-	-		
3" x 2" x 6"	-													
1.5" x 1" x 8"		-			4		5		6		8		9	
3" x 1.5" x 8"														-
2" x 1" x 10"		-			-		6		8		8		9	

Baureihe/Series/Série

Ausführung **Magnetkupplungspumpe ASME**

MNKA

Design **Magnet drive pump ASME**



Construction **Pompe à entraînement magnétique ASME**

Modification techniques sans préavis, réservées!
 Graphique non à l'échelle!
 Dimensions variables uniquement revêtues d'une signature!

This leaflet is subject to alteration!
 Drawing not to scale!
 Certified for construction purposes only when signed!

Technische Änderungen vorbehalten!
 Nicht maßstäblich!
 Maße nur mit Unterschrift verbindlich!

IEC-Motor IEC-motor IEC-moteur	D ₂ [inch] ([mm])	H [inch] ([mm])	LM* [inch] ([mm])	E [inch] ([mm])
71 B	0.55 (14)	2.8 (71)	10 (254)	1.18 (30)
80 B	0.75 (19)	3.15 (80)	11.65 (296)	1.57 (40)
90 S	0.95 (24)	3.54 (90)	13.22 (336)	1.97 (50)
90 L			13.7 (348)	
100 L	1.1 (28)	3.94 (100)	15.83 (402)	2.36 (60)
112 M		5.25 (133,4)	19.6 (498)	
132 S	1.5 (38)	5.2 (132)	19.13 (486)	3.15 (80)
132 M			20.47 (520)	
160 M, L	1.65 (42)	6.23 (160)	25.67 (652)	4.33 (110)
180 M	1.89 (48)	7.09 (180)	28.03 (712)	
180 L			29.21 (742)	
200 L	2.17 (55)	7.87 (200)	30.31 (770)	
225 S, M		8.86 (225)	30.47 (774)	
250 M	2.36 (60)	9.84 (250)	35.98 (914)	5.51 (140)
280 S	2.56 (65)	11.02 (280)	44.25 (1124)	
280 M			46.3 (1176)	

Hüllmaße / cover measure / sphère de mesure (DIN 42673)

Grundplattengröße Base plate size Taille du socle	[inch] ([mm])
3 =	11.81 x 35.43 (300 x 900)
4 =	13.84 x 39.37 (340 x 1000)
5 =	14.96 x 44.09 (380 x 1120)
6 =	16.93 x 49.21 (430 x 1250)
8 =	20.87 x 63 (530 x 1600)
9 =	23.62 x 70.87 (600 x 1800)