

Baureihe/Series/Série Ausführung **Magnetkupplungspumpe**

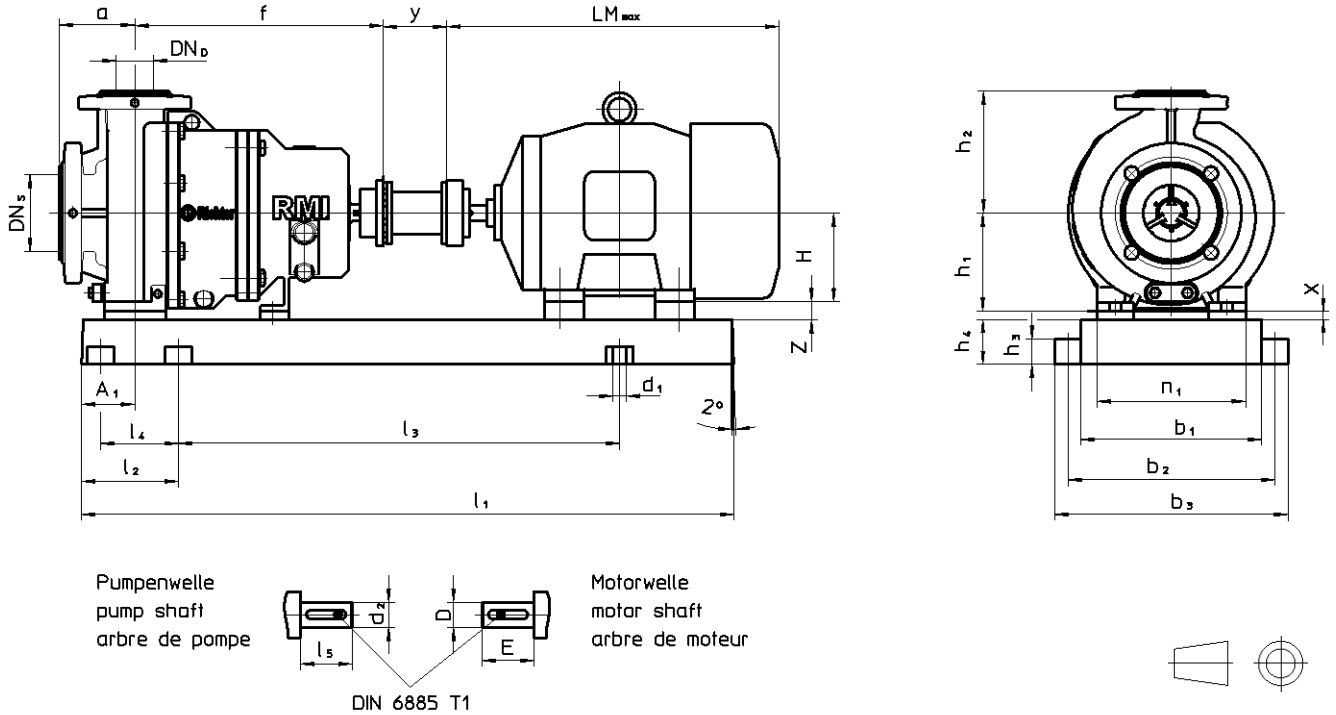
RMI

Design **Magnet drive pump**



Construction **Pompe à entraînement magnétique**

Aufstellungsplan mit IEC-Motoren
Outline drawing with IEC motor
Cotes d' encombrement avec IEC-moteur



Gruppe group groupe	Pumpengröße Pump size Taille de pompe	DN _S [inch] [mm]	DN _D [inch] [mm]	A ₁ [inch] [mm]	a [inch] [mm]	f [inch] [mm]	n ₁ [inch] [mm]	h ₁ [inch] [mm]	h ₂ [inch] [mm]	d ₂ [inch] [mm]	l ₅ [inch] [mm]	kg*			
1.1	40-25-125	1.57 (40)	0.98 (25)	1.97 (50)	3.15 (80)	15.16 (385)	7.5 (190)	4.41 (112)	5.51 (140)	0.94 (24)	1.97 (50)	41			
	50-32-125	1.97 (50)	1.26 (32)									42			
1.2	40-25-160	1.57 (40)	0.98 (25)	1.97 (50)	3.15 (80)	15.16 (385)	9.45 (240)	5.2 (132)	6.3 (160)	0.94 (24)	1.97 (50)	57			
	50-32-160	1.97 (50)	1.26 (32)									58			
	80-50-160	3.15 (80)	1.97 (50)									3.94 (100)	10.43 (265)	6.3 (160)	7.09 (180)
1.3	50-32-200	1.97 (50)	1.26 (32)	1.97 (50)	3.15 (80)	15.16 (385)	9.45 (240)	6.3 (160)	7.09 (180)	0.94 (24)	1.97 (50)	91			
	65-40-200	2.56 (65)	1.57 (40)									3.94 (100)	10.43 (265)	7.87 (200)	93
	80-50-200	3.15 (80)	1.97 (50)									95			

* Pumpengewicht ohne Grundplatte, Kupplung und Motor / pump weight without base plate, coupling and motor / Poids de la pompe sans socle, accouplement et moteur

Modification techniques possibles sans préavis!
Graphique non à l'échelle!
Dimensions variables uniquement revêtues d'une signature!

This leaflet is subject to alteration!
Drawing not to scale!
Certified for construction purposes only when signed!

Technische Änderungen vorbehalten!
Nicht maßstäblich!
Maße nur mit Unterschrift verbindlich!

Baureihe/Series/Série Ausführung **Magnetkupplungspumpe**

RMI

Design **Magnet drive pump**



Construction **Pompe à entraînement magnétique**

Modification techniques possibles sans préavis!
 Graphique non à l'échelle!
 Dimensions variables uniquement revêtues d'une signature!

Grundplattengröße Base plate size Taille du socle	[inch] [mm]	b ₁ [inch] [mm]	b ₂ [inch] [mm]	b ₃ [inch] [mm]	d ₁ [inch] [mm]	h ₃ [inch] [mm]	h ₄ [inch] [mm]	l ₁ [inch] [mm]	l ₂ [inch] [mm]	l ₃ [inch] [mm]	l ₄ [inch] [mm]	kg
3 =	11.81 x 35.43 (300 x 900)	11.81 (300)	13.78 (350)	15.35 (390)	0.75 (19)	1.38 (35)	2.56 (65)	35.43 (900)	5.9 (150)	23.62 (600)	3.54 (90)	37
4 =	13.84 x 39.37 (340 x 1000)	13.84 (340)	15.75 (400)	17.72 (450)	0.95 (24)	1.57 (40)	3.15 (80)	39.37 (1000)	6.69 (170)	25.98 (660)	4.33 (110)	55
5 =	14.96 x 44.09 (380 x 1120)	14.96 (380)	17.32 (440)	19.29 (490)				44.09 (1120)	7.48 (190)	29.13 (740)	5.12 (130)	72
6 =	16.93 x 49.21 (430 x 1250)	16.93 (430)	19.29 (490)	21.26 (540)				49.21 (1250)	8.07 (205)	33.07 (840)	5.31 (135)	93
7 =	18.9 x 55.12 (480 x 1400)	18.9 (480)	21.65 (550)	24.02 (610)	1.1 (28)	1.97 (50)	3.94 (100)	55.12 (1400)	9.06 (230)	37.01 (940)	6.3 (160)	120

This leaflet is subject to alteration!
 Drawing not to scale!
 Certified for construction purposes only when signed!

	Pumpe pump pompe	Motor motor moteur	Kupplung coupling accouplement	Grundplatte base plate socle	Σ
Maße dimensions dimensions [inch] [mm]	X	Z	Y		L
Gewichte weights poids [kg]					

Technische Änderungen vorbehalten!
 Nicht maßstäblich!
 Maße nur mit Unterschrift verbindlich!

Baureihe/Series/Série Ausführung **Magnetkupplungspumpe**

RMI

Design **Magnet drive pump**



Construction **Pompe à entraînement magnétique**

Modification techniques possibles sans préavis!
Graphique non à l'échelle!
Dimensions variables uniquement revêtues d'une signature!

This leaflet is subject to alteration!
Drawing not to scale!
Certified for construction purposes only when signed!

Technische Änderungen vorbehalten!
Nicht maßstäblich!
Maße nur mit Unterschrift verbindlich!

Y=	0.118 inch (3 mm)	Motorbaugröße / motor size / taille de moteur												
Gruppe group groupe		80	90 S	90 L	100 L	112 M	132 S	132 M	160 M	160 L	180 M	200 L	225 S	225 M
1.1		3						-						
1.2		3						4	-					
1.3		-	3						4	5	6	7		

Y=	3.937 inch (100 mm)	Motorbaugröße / motor size / taille de moteur												
Gruppe group groupe		80	90 S	90 L	100 L	112 M	132 S	132 M	160 M	160 L	180 M	200 L	225 S	225 M
1.1		3						4	-					
1.2		3						4	5	-				
1.3		-	3						4	5	6	7		

Y=	5.512 inch (140 mm)	Motorbaugröße / motor size / taille de moteur												
Gruppe group groupe		80	90 S	90 L	100 L	112 M	132 S	132 M	160 M	160 L	180 M	200 L	225 S	225 M
1.1		3						4	-					
1.2		3						4	5	-				
1.3		-	3						4	5	6	7		

Baureihe/Series/Série Ausführung **Magnetkupplungspumpe**

RMI

Design **Magnet drive pump**



Construction **Pompe à entraînement magnétique**

IEC-Motor IEC-motor IEC-moteur	D [inch] ([mm])	H [inch] ([mm])	LM _{max} * [inch] ([mm])	E [inch] ([mm])
80 B / B3	0.75 (19)	3.15 (80)	11.65 (296)	1.57 (40)
90 S / B3	0.94 (24)	3.54 (90)	13.23 (336)	1.97 (50)
90 L / B3			13.70 (348)	
100 L / B3	1.1 (28)	3.94 (100)	15.83 (402)	2.36 (60)
112 M / B3		4.41 (112)	17.01 (432)	
132 S / B3	1.49 (38)	5.19 (132)	19.13 (486)	3.15 (80)
132 M / B3			20.47 (520)	
160 M / B3	1.65 (42)	6.3 (160)	25.67 (652)	4.33 (110)
160 L / B3				
180 M / B3	1.89 (48)	7.09 (180)	28.03 (712)	
200 L / B3	2.17 (55)	7.87 (200)	30.31 (770)	
225 S / B3		8.86 (225)	30.47 (774)	
225 M / B3				

* Hüllmaße gemäß DIN 42673
cover size approx. DIN 42673
encombrement selon DIN 42673

Stutzenkräfte / nozzle forces / force admissible

gemäß DIN EN ISO 5199
according to DIN EN ISO 5199
selon DIN EN ISO 5199

Modification techniques possibles sans préavis!
 Graphique non à l'échelle!
 Dimensions variables uniquement revêtues d'une signature!

This leaflet is subject to alteration!
 Drawing not to scale!
 Certified for construction purposes only when signed!

Technische Änderungen vorbehalten!
 Nicht maßstäblich!
 Maße nur mit Unterschrift verbindlich!