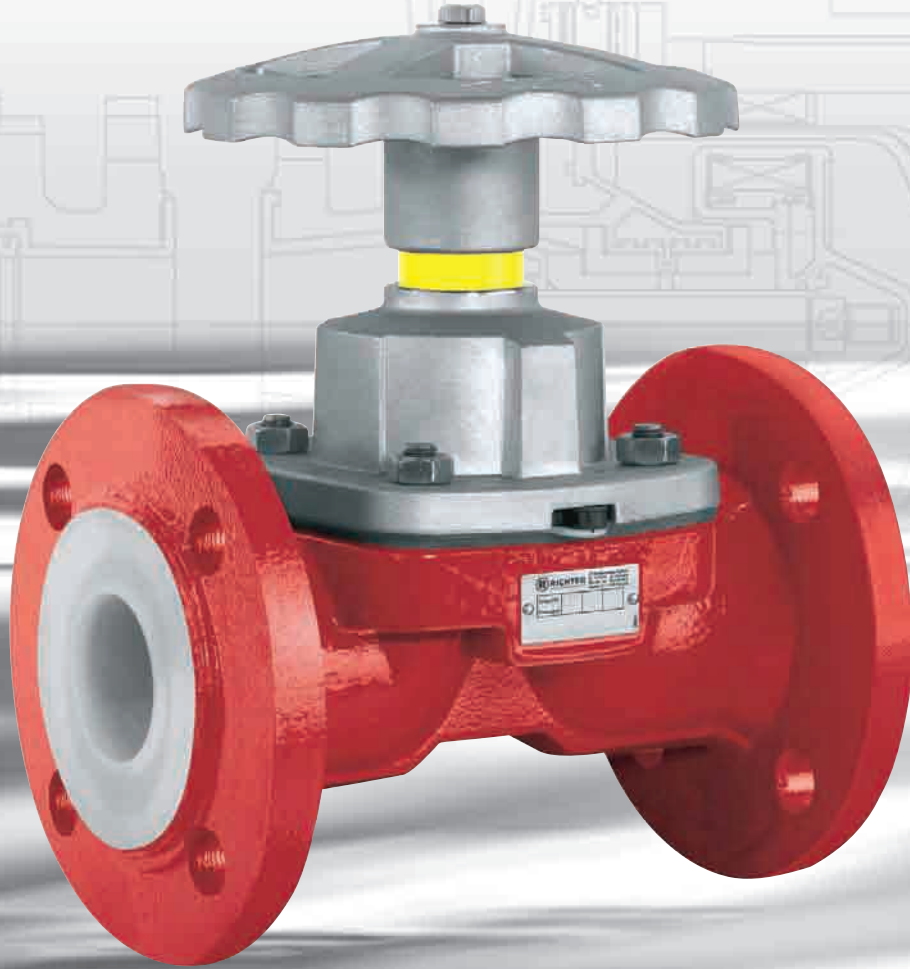


Richter

隔膜切断阀和调节阀



PFA/PTFE 内衬,
PFA-P 高防渗透内衬,
PFA-L 抗静电内衬

密封严密

高寿命的TFM-PTFE膜片



RICHTER
Process Pumps & Valves

隔膜切断阀 和调节阀

Richter 隔膜阀使用方便、可靠。因其合理的价位而被广泛用作切断阀、调节阀和节流阀。

- PFA/PTFE内衬的隔膜阀用于化工、医药、食品和工业加工中的腐蚀性的、纯的、高纯度的液体、气体和蒸汽。
- 密封严密
- 过流部件的PFA和PTFE 符合FDA标准
- 软密封，气密性好
- 操作温度为-30 到+150
- 额定压力: PN 16 (至DN 50或2"), PN 10 (DN 80或3"及更大尺寸)
关于工作压力和真空见页4.
- 适用于无固体颗粒或固体颗粒含量较低的介质

产品特点

- 阀座泄漏率: DIN EN 12266-1 泄漏率A级, 气密级, 零气泡
- 开档尺寸可选择
 - MV型: 符合ISO 5752-R.1(DIN 3202 F1), 法兰尺寸符合ISO 7005-2, 可根据ASME (ANSI) Cl. 150, BS或JIS标准钻孔
 - MVA型: 符合ASME (ANSI) B 16.10标准短尺寸, 法兰尺寸符合ASME (ANSI) B 16.5 Cl. 150
 - MVM型: MSS SP- 88, 法兰符合ASME (ANSI) B 16.5 Cl. 150
- PFA/PTFE抗粘附过流表面
- 洁净场合应用: DN 15和DN 20采用不锈钢加ARIAL内衬
- 顶装式设计: 可以免拆卸维护
- 阀门符合DIN EN 19, ASME (ANSI) B 16.34

型号代码

- 手动操作
MV/..., MVA/..., MVM/...
- 远程控制操作
MVP/..., MVAP/..., MVMP/...

内衬

- PFA .../F
- PFA-L抗静电内衬 .../F-L
- PFA-P
- 高抗渗透内衬 .../F-P

远程控制的执行机构

- 配气动执行机构
 - 为柱式/轭式设计(例如Samson, Valtek, Fisher, Arca等)
 - 或为紧凑型设计, 具体根据要求
- 电动执行机构
- 附件可选配: 如定位器, 限位开关

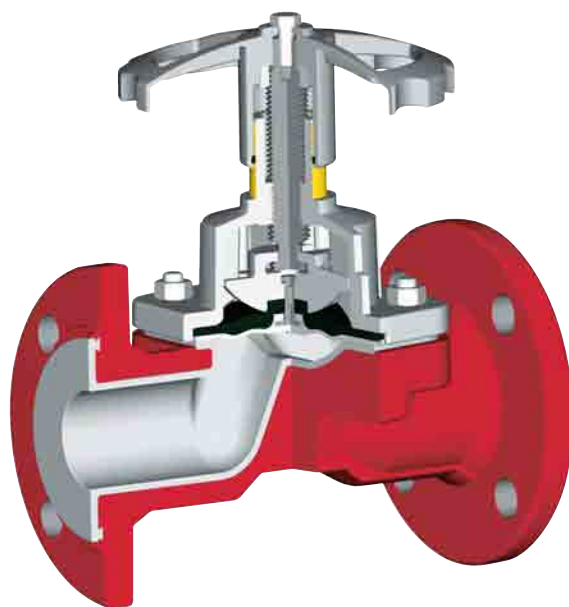


MVP 配轭式安装的执行机构



MVP 配紧凑型执行机构

- ① 阀体采用厚壁PFA内衬
 - 内衬厚度3-3.5毫米
 - 很高的防渗透性
 - 防真空锚
 - 几乎全透明, 具有最佳的质量保证
 - 可供选择的抗静电或高防渗透性内衬

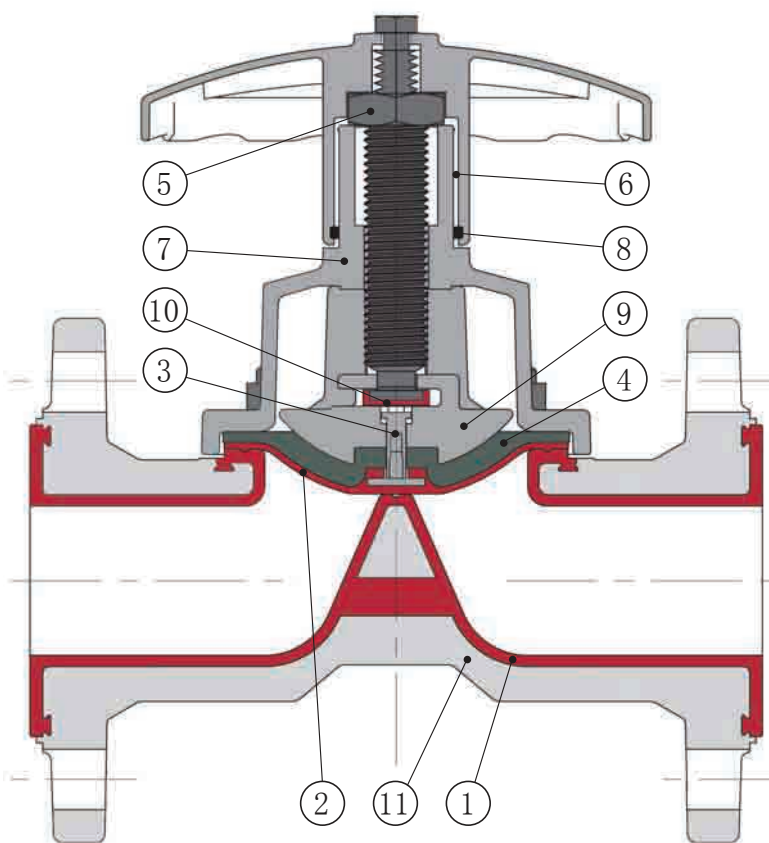


- ④ 严密的密封防止阀帽内部与空气接触
可选择安全填料, 也可提供监测接口, 见页3.
- ⑤ 可调整的止推装置
限制阀座的推力, 以此来阻止对膜片的破坏
- ⑥ 黄色的行程指示器
即使有段距离也有较高的可视性
- ⑦ 阀帽、手轮、阀杆和压块采用1.4408(CF8M) 不锈钢
- ⑧ 可供选择的辅助 O 形密封圈FKM(如Viton®)保护内部不受腐蚀性气体侵害, 及溅水、清洗剂、灰尘的侵害.
- ⑨ 带有T形凹槽的压块
方便内部的装配
- ⑩ PTFE/石墨轴承
确保阀芯和压块之间的摩擦力最小
- ⑪ 承压阀体
球墨铸铁EN-JS 1049或ASTM A395, 吸收系统和管道应力

② 膜片采用改性的TFM-PTFE膜片的质量和性能对于阀的可靠、耐久性而言,非常关键。Richter 隔膜阀优先考虑这些方面。

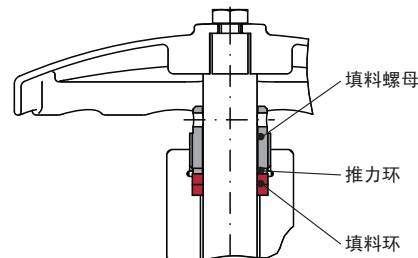
- 在反向弯曲压力下具有更高的抗疲劳强度. 即使在频繁开启后, 在温度不断变化下, 仍保持尺寸稳定
- 更高的密度和更低的渗透性
- 万向密封滚珠精确地限定介质腔, 避免了难以清洗掉的密封间隙中的滤渣
- 厚壁, 这样比由层压式的PTFE膜片具有更大的抗渗透性

- 圆周被阀帽固定, 防止了PTFE的流动
 - 可选择中间加PVDF的三层膜片用于高渗透性的介质
- ③ 带有不锈钢压块的浮动管螺母作为膜片附件
- 确保了阀杆关闭力的均衡分配
 - 这样避免了点负载, 预先置入的膜片螺栓不会被戳穿



可供选择的安全填料箱

- 用于危险性的或对环境有危害的介质
- 可从外面手动调节
- 独立工作
- 根据要求可有监测接口



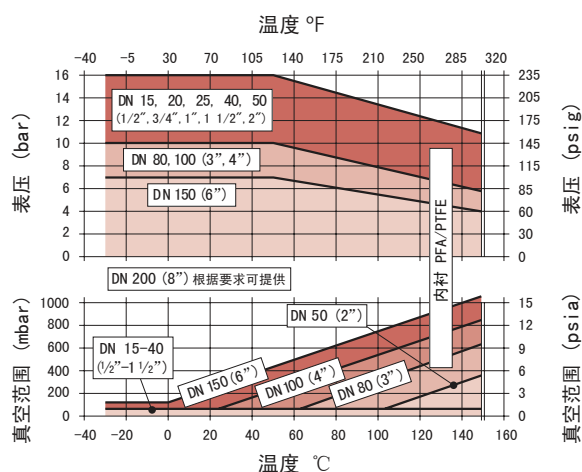
- 外部防腐保护: 阀体采用环氧涂层(根据要求可选用不锈钢阀体), 阀帽、螺母和螺栓采用不锈钢

执行机构选型所需的关闭力, 以N为单位 (P₁ 是以 P₂ = 0 bar 时所确定的)。

DN		bar (psi)										
mm	inch	1	2	3	4	5	6	8	10	12	14	16
15	1/2"	976	1.040	1.105	1.181	1.246	1.311	1.441	1.582	1.712	1.842	1.972
20	3/4"	1.370	1.473	1.572	1.676	1.779	1.880	2.085	2.287	2.494	2.697	2.904
25	1"	1.370	1.473	1.572	1.676	1.779	1.880	2.085	2.287	2.494	2.697	2.904
40	1 1/2"	1.598	1.863	2.133	2.398	2.663	2.931	3.463	3.997	4.529	5.073	5.616
50	2"	1.598	1.863	2.133	2.398	2.663	2.931	3.463	3.997	4.529	5.073	5.616
80	3"	2.904	3.645	4.383	5.120	5.861	6.598	8.077	9.556			
100	4"	5.019	6.105	7.190	8.273	9.360	10.446	12.616	14.786			
150	6"	6.665	8.744	10.825	12.907	14.985	17.067					
200	8"	根据要求										

其他尺寸根据要求。
关闭力适用于 PFA 内衬的阀体和 TFM-PTFE 膜片。其他材料需要不同的力。

压力/温度范围



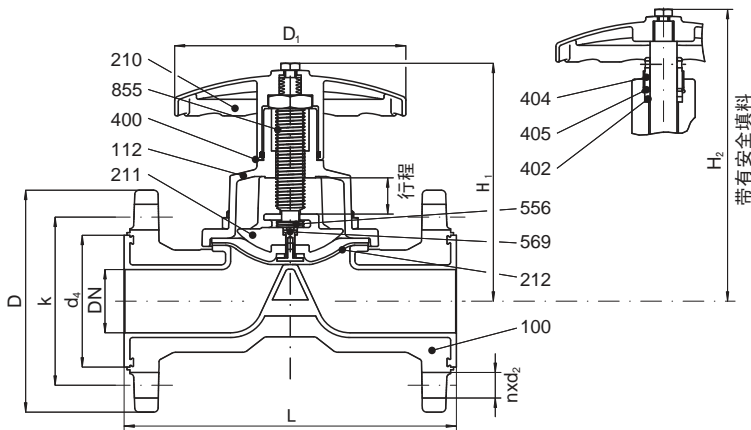
尺寸,重量,材料

尺寸(毫米), 开档长度符合ISO 5752-R 1, ASME (ANSI) B 16.10 短尺寸, MSS SP-88 标准

DN mm	inch	L			D			k			d ₄			n x d ₂			H ₁	H ₂	H	D ₁	行程	流量 ¹⁾ Kv ₁₀₀ m ³ /h	重量 ²⁾
		ISO	ASME	MSS	ISO	ASME	MSS	ISO	ASME	MSS	ISO	ASME	MSS	ISO	ASME	MSS							
15	1/2"	130	-	-	95	-	-	65	-	-	41	-	-	4x14	-	-	100	145	68	95	6.4	2.8	2.8
20	3/4"	150	-	-	105	-	-	75	-	-	54	-	-	4x14	-	-	125	180	69	95	12	8	4
25	1"	160	127	147.5	115	110	110	85	79.4	79.4	64	51	51	4x14	4x1/2" 13UNC	4x15.9	127	183	92	95	12	10	4.4
32	1 1/4"	具体尺寸根据要求可提供																					
40	1 1/2"	200	165	175	150	127	127	110	98.4	98.4	84	73	73	4x19	4x1 1/2" 13UNC	4x15.9	170	229	125.5	160	18	30	8.3
50	2"	230	178	200	165	155	155	125	120.6	120.6	98	92	92	4x19	4x5/8"	4x19	177	231	130	160	27	52	11.3
65	2 1/2"	具体尺寸根据要求可提供																					
80	3"	310	-	260	200	-	190.5	160	-	152.4	134	-	127	8x19	-	4x19	232	310	172	190	40	128	23
100	4"	350	-	327	220	-	155.7	180	-	190.5	154	-	157	8x19	-	8x19	254	322	193	230	40	312	32
125	5"	具体尺寸根据要求可提供																					
150	6"	480	-	416	285	-	279.4	240	-	241.3	208	-	212	8x23	-	8x22	378	438	275	350	60	632	62
200	8"	具体尺寸根据要求可提供																					

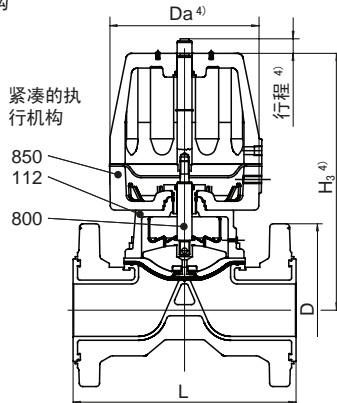
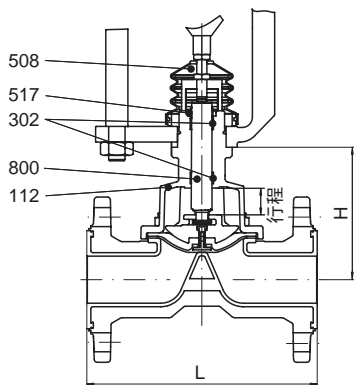
1) 转换为 $C_v = K_v \times 1.165$ (USgpm), 或 $C_v = K_v \times 0.971$ (IMPgpm)

2) kg, 手动操作, 即该值根据ISO / ASME (ANSI) / MSS 标准, 偏差 +/-5% 的偏离。



柱式执行机构

轭式执行机构



4) 尺寸根据要求

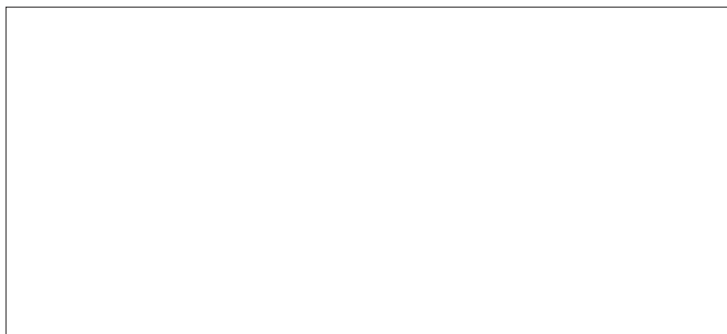
部件和材料

项目	名称	材料	
100	阀体	内衬	
		壳体 MV (ISO)	PFA, PFA-P 高的抗渗透性, PFA-L 抗静电内衬 球墨铸铁 EN-JS 1049/ASTM A395 (DN 25-150); 不锈钢 1.4308/CF8 (DN 15-20)
		壳体 MVA (ASME/ANSI)	球墨铸铁 EN-JS 1049/ASTM A395 (DN 1"-2")
		壳体 MVM (MSS)	球墨铸铁 EN-JS 1049/ASTM A395 (DN 1"-6")
112	阀帽	不锈钢 1.4408/CF8M	
210	手轮	不锈钢 1.4408/CF8M	
211	压块	不锈钢	
212	膜片	TFM-PTFE (改性的PTFE), 膜片支撑 EPDM	
302	导向环 ³⁾	PTFE/碳	
400	O形圈 ¹⁾	FKM (如Viton®)	
402	填料环 ²⁾	PTFE	
404	填料螺母 ²⁾	不锈钢	
405	推力环 ²⁾ 板	不锈钢	
508	行程止推件 ¹⁾³⁾	不锈钢	
517	刮片环 ³⁾	FKM (如Viton®)	
556	轴承	PTFE/石墨	
569	管螺母	不锈钢	
800	阀芯 ³⁾	不锈钢	
850	柱式/轭式执行机构	根据规范	
	紧凑的执行机构	塑胶外壳, 根据规范	
855	杆	不锈钢	
w/o No.	螺栓, 螺母	不锈钢	

¹⁾ 可供选择 ²⁾ 有可供选择的安全填料

³⁾ 远程控制设计

代理商:



RICHTER

Process Pumps & Valves

Richter Chemie-Technik GmbH

地址: Otto-Schott-Str. 2

D-47906 Kempen, Germany

电话: +49 (0) 2152/146-0

传真: +49 (0) 2152/146-190

上海办事处:

地址: 上海市漕溪路222号航天

大厦北楼616室 邮编: 200235

电话: +86 (0) 21 6119 9208

传真: +86 (0) 21 6119 9207

richter-info@richter-ct.com

www.richter-ct.com