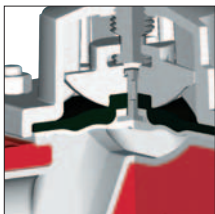
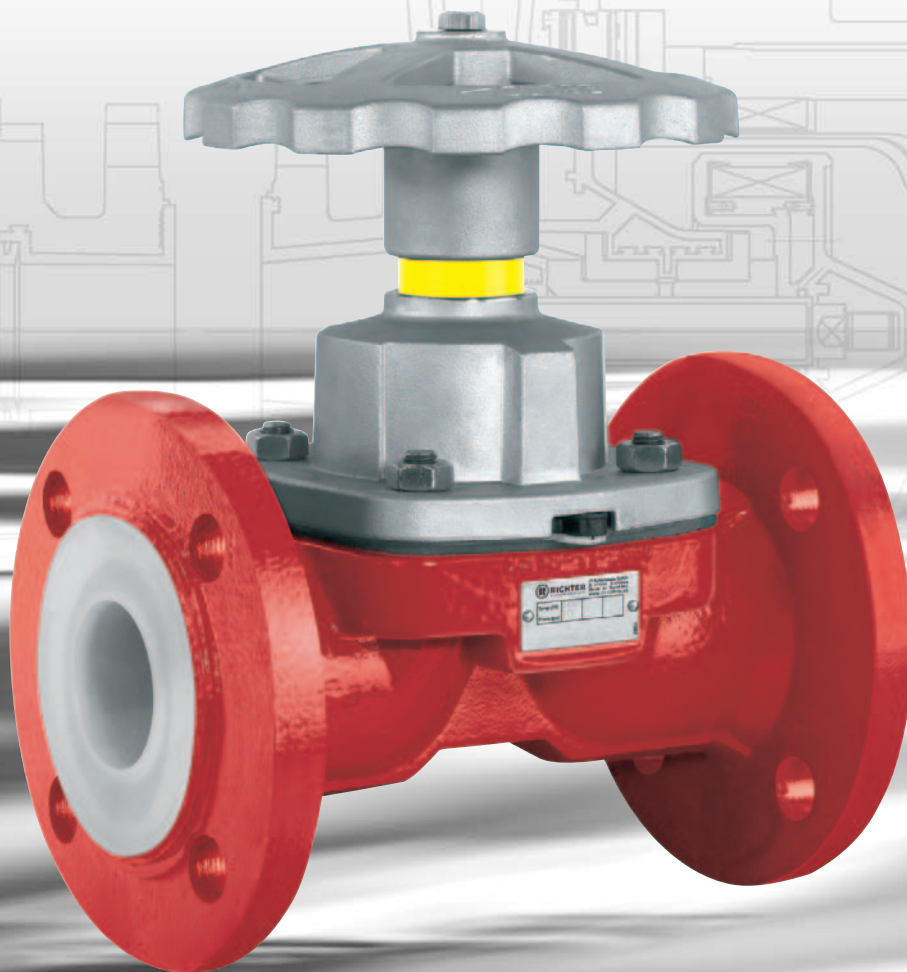


Richter Membran- Absperr- und Regelventile

MV, MVM



Auskleidung PFA/PTFE,
PFA-P hoch permeationsresistent,
PFA-L antistatisch

Hermetisch dicht

Langlebige
TFM-PTFE-Membrane



RICHTER
Process Pumps & Valves

IDEX
FLUID & METERING

Membranabsper- und -regelventile

Richter Membranventile sind in der Handhabung einfach und zuverlässig. Sie sind preisgünstig und gehören daher zu den am weitest verbreiteten Absperr-, Regel- und Drosselventilen.

- PFA/PTFE-ausgekleidete Membranventile werden bei korrosiven, reinen und hochreinen Flüssigkeiten, Gasen und Dämpfen in Chemie-, Pharma- und Lebensmitteltechnik sowie in industriellen Prozessen eingesetzt.
- hermetisch dicht
- FDA-konforme mediumberührte PFA- und PTFE-Werkstoffe
- weichdichtend, gasdicht abschließend
- Betriebstemperaturen von -30 bis +150 °C
- Auslegungsdruck: PN 16 (bis DN 50 bzw. 2"), PN 10 (DN 80 bzw. 3" und größer), Betriebsdruck und Vakuum siehe Seite 4
- feststofffreie oder schwach feststoffbelastete Medien

Produktmerkmale

- Leckrate im Sitz: DIN EN 12266-1, Leckrate A: gasdicht, 0 Blasen
- Baulänge wahlweise
 - Typ MV: nach ISO 5752-R. 1 (DIN 3202 F1), Flansche ISO 7005-2, auf Wunsch ASME (ANSI) Cl. 150, BS oder JIS gebohrt
 - Typ MVM: nach MSS SP-88, Flansche ASME (ANSI) B16.5 Cl. 150
- Antiadhäsive mediumseitige Oberflächen durch PFA/PTFE
- Reinraumapplikationen: Edelstahlversion mit PFA-Auskleidung für Typ MV DN 15 + 20 (1/2" + 3/4")
- Top-Entry-Bauweise: Wartung ohne Ausbau möglich
- Kennzeichnung der Armatur nach DIN EN 19, ASME (ANSI) B16.34

Typenschlüssel

- handbetätigt MV/..., MVM/...
- fernbetätigt MVP/..., MVMP/...

Auskleidung

- PFA .../F
- antistatisch PFA-L .../F-L
- hoch permeationsresistent PFA-P .../F-P

Fernbetätigung

- durch pneumatische Antriebe
 - in Säulen-/Laternenbauweise (z.B. Samson, Kämmer, Arca, von Rohr usw.) oder
 - in Kompaktbauweise, Details auf Anfrage
- elektrische Antriebe
- Zubehör wie z.B. Stellungsregler und Endschalter



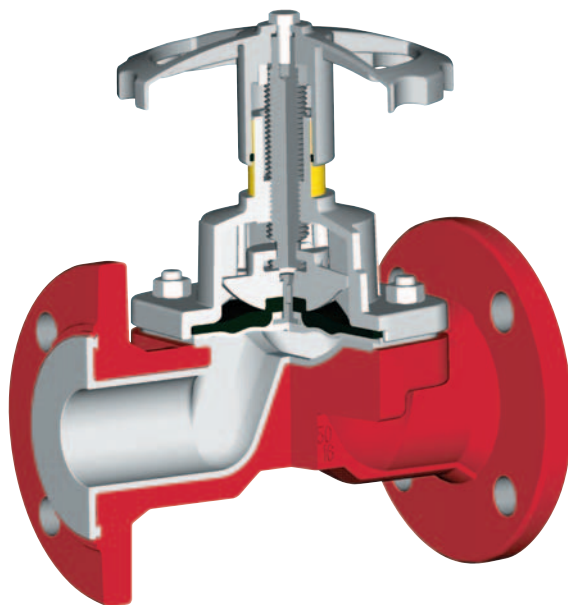
MVP mit Säulenantrieb



MVP mit Kompaktantrieb

① Dickwandige PFA-Auskleidung des Ventilgehäuses

- Auskleidungsdicke 3-3,5 mm
- hoher Diffusionswiderstand
- vakuumfest verankert
- weitgehend transparent, dadurch optimale Qualitätssicherung
- optional antistatische PFA-L und hoch permeationsresistente PFA-P Auskleidung



④ Hermetische stopfbuchsenlose Abdichtung zum Ventiloberteil und zur Atmosphäre

optional mit Sicherheitsstopfbuchse, auch mit Warnanschluss, siehe Seite 3

⑤ Justierbarer Hubanschlag

begrenzt die Schließkraft und vermeidet so Schäden an der Membrane

⑥ Gelbe Hubanzeige weithin sichtbar

⑦ Oberteil, Handrad, Ventilspindel und Schließkolben aus Edelstahl 1.4408 (CF8M)

⑧ Optional sekundäre O-Ringabdichtung aus FKM (z.B. Viton®), schützt den Innenraum vor korrosiver Atmosphäre, Spritzwasser, Reinigungsmitteln und Staub

⑨ Schließkolben mit T-Nut einfache Montage der Innenteile

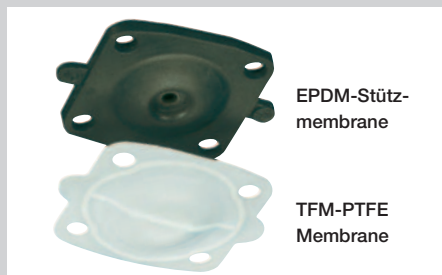
⑩ Gleitlager aus grafitgefülltem PTFE sorgt für niedrige Reibwerte zwischen Spindel und Schließkolben

⑪ Drucktragendes Gehäuse aus Sphäroguss

EN-JS 1049 bzw. ASTM A395, nimmt System- und Rohrleitungskräfte auf.

② Membrane aus modifiziertem TFM-PTFE

Qualität und Funktionalität der Membrane sind entscheidend für Betriebssicherheit und Langlebigkeit des Ventils. In Richter Membranventilen wird hierauf größten Wert gelegt.



EPDM-Stützmembrane

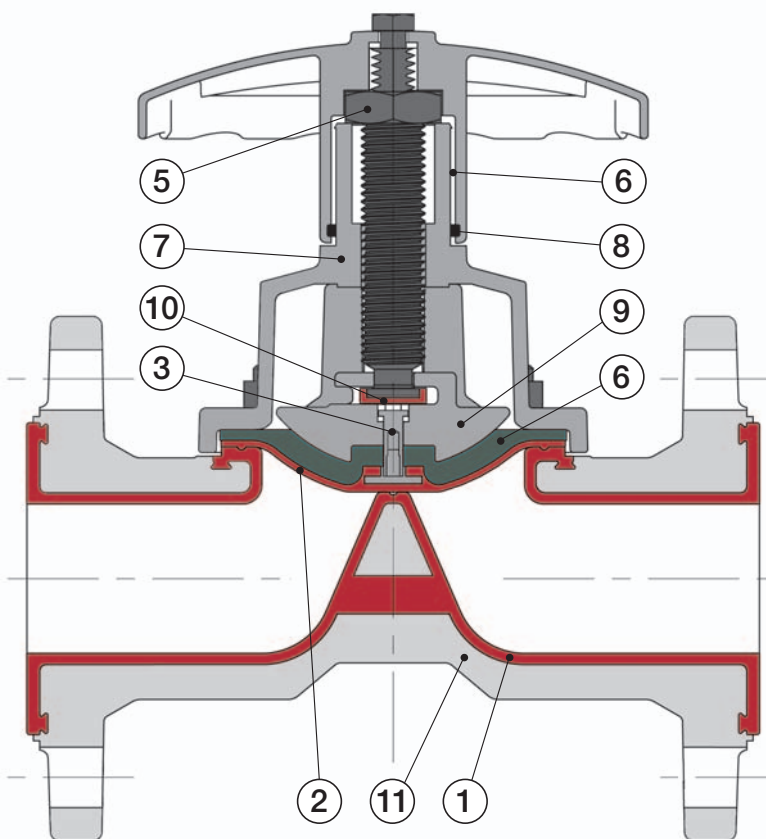
TFM-PTFE Membrane

- **größere Biegewechselbeständigkeit und Formstabilität** auch nach vielen Schaltspielen und bei wechselnden Temperaturen
- **höhere Dichte und geringere Permeabilität**
- **umlaufende Dichtleiste** begrenzt exakt den Mediumraum und vermeidet so Rückstände in schlecht spülbaren Dichtspalten
- **dickwandig, diffusionsfester** als Membranen mit aufkaschierter PTFE-Schicht

- rundum durch Ventiloberteil gekammert, verhindert PTFE-Fließen
- **optional 3-lagig** mit PVDF-Zwischenmembrane für stark permeierende Medien

③ Schwimmend gelagerte Membranbefestigung mit Schließkolben aus Edelstahl

- sorgt für gleichmäßige Verteilung der Spindelschließkraft und
- vermeidet somit Punktbelastung und Durchdrücken des eingesinterten Membranbolzens



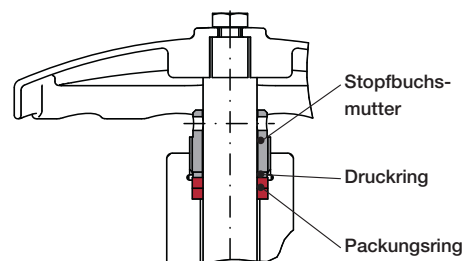
Erforderliche Schließkräfte in N für Antriebsauslegung
(angegeben ist p_1 , bei $p_2 = 0$ bar)

DN		bar (psi)															
mm	Zoll	1 (14,5)	2 (29)	3 (43,5)	4 (58)	5 (72,5)	6 (87)	8 (116)	10 (145)	12 (174)	14 (203)	16 (232)					
15	1/2"	976	1.040	1.105	1.181	1.246	1.311	1.441	1.582	1.712	1.842	1.972					
20	3/4"	1.370	1.473	1.572	1.676	1.779	1.880	2.085	2.287	2.494	2.697	2.904					
25	1"	1.370	1.473	1.572	1.676	1.779	1.880	2.085	2.287	2.494	2.697	2.904					
40	1 1/2"	1.598	1.863	2.133	2.398	2.663	2.931	3.463	3.997	4.529	5.073	5.616					
50	2"	1.598	1.863	2.133	2.398	2.663	2.931	3.463	3.997	4.529	5.073	5.616					
80	3"	2.904	3.645	4.383	5.120	5.861	6.598	8.077	9.556								
100	4"	5.019	6.105	7.190	8.273	9.360	10.446	12.616	14.786								
150	6"	6.665	8.744	10.825	12.907	14.985	17.067										
200	8"	auf Anfrage															

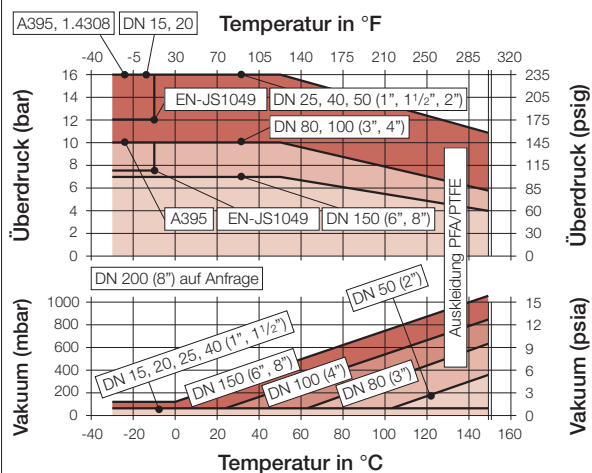
Andere Nennweiten auf Anfrage. Schließkräfte gelten für PFA-ausgekleidetes Gehäuse und TFM-PTFE-Membrane. Andere Werkstoffe bedingen evtl. andere Kräfte.

Sicherheitsstopfbuchse optional

- bei gefährlichen oder umweltkritischen Medien
- von außen manuell nachstellbar
- unabhängig wirkend
- auf Wunsch mit Warnanschluss



Druck-/Temperatur-Bereich



Für Anwendungen bei niedrigen Temperaturen bitte die örtlichen Vorschriften beachten!

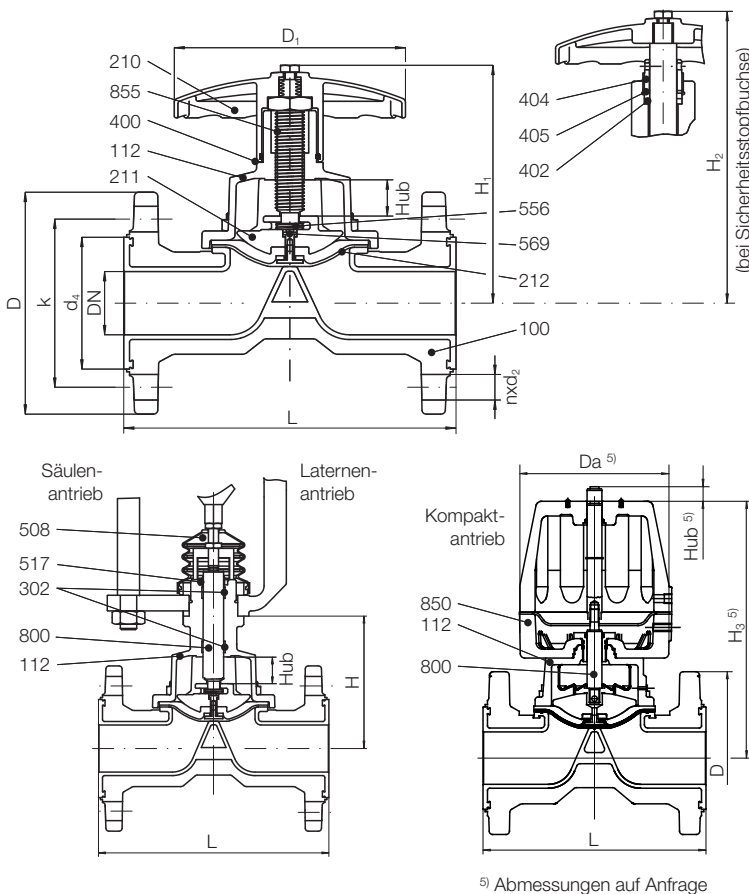
Maße, Gewichte, Durchflusswerte, Werkstoffe

Baumaße (mm) für Baulängen ISO 5752-R.1, MSS SP-88

DN mm inch	L		D		k		d ₄		n x d ₂		H ₁	H ₂	H	D ₁	Hub	k _{v100} m ³ /h ¹⁾	Gewicht kg ²⁾
	ISO	MSS	ISO	MSS	ISO	MSS	ISO	MSS	ISO	MSS							
15 1/2"	130	-	95	-	65	-	41	-	4x14	-	100	145	68	95	6,4	2,8	2,8
20 3/4"	150	-	105	-	75	-	54	-	4x14	-	125	180	69	95	12	8	4
25 1"	160	147,5	115	110	85	79,4	64	51	4x14	4x15,9 13UNC	127	183	92	95	12	10	4,4
32 1 1/4"	Details auf Anfrage																
40 1 1/2"	200	175	150	127	110	98,4	84	73	4x19	4x15,9	170	229	125,5	160 13UNC	18	30	8,3
50 2"	230	200	165	155	125	120,6	98	92	4x19	4x19	177	231	130 11UNC	160	27	52	11,3
65 2 1/2"	Details auf Anfrage																
80 3"	310	260	200	190,5	160	152,4	134	127	8x19	4x19	232	310	172	190	40	128	23
100 4"	350	327	220	155,7	180	190,5	154	157	8x19	8x19	254	322	193	230	40	312	32
125 5"	Details auf Anfrage																
150 6"	480	416	285	279,4	240	241,3	208	212	8x23	8x22	378	438	275	350	60	632	62
200 8"	Details auf Anfrage																

¹⁾ Umrechnung in Cv = k_v x 1.165 (USgpm) oder Cv = k_v x 0.971 (IMPgpm)

²⁾ handbetätigt, Mittelwert aus ISO/ASME (ANSI)/MSS-Baulänge, je nach Baulängenstandard ca. +/- 5% Abweichung



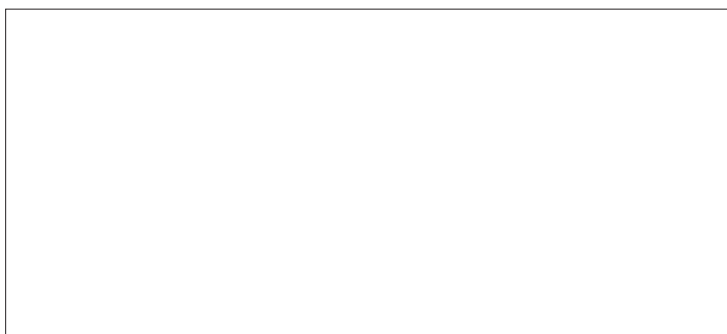
Bauteile und Werkstoffe

Pos.	Benennung	Werkstoff
100	Gehäuse	Auskleidung PFA, PFA-P hoch permeationsresistent, PFA-L antistatisch
	Panzerung MV (ISO)	Sphäroguss ENJS 1049/ASTM A395 (DN 25 - 150) ASTM A395 (DN 25 - 100) ⁴⁾ Edelstahl 1.4308/CF8 (DN 15 - 20)
	Panzerung MVM (MSS)	Sphäroguss EN-JS 1049/ASTM A395 (DN 1" - 6")
112	Haube	Edelstahl 1.4408/CF8M
210	Handrad	Edelstahl 1.4408/CF8M
211	Schließkolben	Edelstahl
212	Membrane TFM-PTFE	(modifiz. PTFE), Stützmembrane EPDM
302	Führungsring ³⁾	PTFE-Kohle
400	Runddichtring ¹⁾	FKM (z.B. Viton®)
402	Packungsring ²⁾	PTFE
404	Stopfbuchsmutter ²⁾	Edelstahl
405	Druckring ²⁾ Edelstahl	
508	Hubbegrenzung ^{1) 3)}	Edelstahl
517	Abstreifring ³⁾	FKM (z.B. Viton®)
556	Lagerscheibe	PTFE/Grafit
569	RohrmutterEdelstahl	
800	Ventilstange ³⁾	Edelstahl
850	Säulen-/Laternenantrieb	nach Spezifikation
850	Kompaktantrieb	Gehäuse Kunststoff, nach Spezifikation
855	Hubstange	Edelstahl
o. Nr.	Schrauben, Muttern	Edelstahl

¹⁾ optional ²⁾ bei optionaler Sicherheitsstopfbuchse

³⁾ fernbetätigte Ausführung ⁴⁾ ohne CE-Kennzeichen

Überreicht durch:



Richter Chemie-Technik GmbH

Otto-Schott-Str. 2, D-47906 Kempen, Germany

Tel. +49(0)21 52/146-0, Fax +49(0)21 52/146-190

www.richter-ct.com, richter-info@idexcorp.com