

SCK

# Химический стандартный насос SCK Richter



*«Высокий срок службы  
благодаря усиленному  
валу и опоре подшипника»*

**Конструкционное  
исполнение для  
тяжёлых условий  
работы**

**Устойчивый против  
коррозии  
благодаря PFA/PTFE,  
PE-UHMW, PP**

## Химический стандартный насос SCK Richter

### Области применения

Чистые и загрязнённые среды, вызывающих коррозию, в химической, петрохимической отрасли, целлюлозном производстве, металлопромышленность, в отрасли утилизации отходов/вторичного использования итд.

- если нержавеющая сталь является недостаточно коррозионностойкой
- как альтернатива для дорогих насосов из хастеллоя, монель-металла, тантала
- если важными являются противослипчивые поверхности.

SCK является особо экономичным и надёжным при

- **менее экологически опасных или опасных средах**, т.к. насосы с контактными уплотнительными кольцами простого действия являются более дешёвыми, чем насосы без уплотнений
- средах с более насыщенным содержанием твёрдых фаз, с содержанием газа или других проблематичных средах, в особенности, если насосы без уплотнений не предназначены для этих целей
- плохо смазывающихся средах: уплотнения на газовой смазке.

### Материалы, соприкасающиеся со средой:

Обшивка: PFA, PTFE, PE-UHMW, PP, антистатическая обшивка (PFA, токопроводящая).

Контактное уплотнительное кольцо: SSiC/SSiC, Al<sub>2</sub>O<sub>3</sub>/PTFE стекло и пр.

### Детали под воздействием давления:

чугун с шаровидным графитом EN-JS 1025. Кожух контактного уплотнительного кольца из специальной стали.

### Особое использование:

- SCK соответствует требованиям DIN 5199: Благодаря усиленному валу насоса и устойчивой опоре подшипника отклонение вала снижается до очень низкого значения.

### Преимущества:

- Контактное уплотнительное кольцо и система подшипников качения держаться значительно дольше, чем у стандартного насоса.
- Предназначается также для граничных областей, таких как, например, кавитация, небольшое количество, большая высота, большая плотность.
- Можно произвести дополнительную модификацию SCK для применения со средами с более насыщенным содержанием твёрдых фаз и содержанием газа, и режима самовсасывания.

### Конструкция

Одноступенчатый химический стандартный насос с пластиковой обшивкой в конструктивном исполнении для тяжёлых условий работы. Размеры согласно DIN EN 22858 / ISO 2858.

Размер 25-25-100: блочная конструкция для фланцевого двигателя. Фланец с просверленными сквозными отверстиями согласно ISO 7005-2/PN 16, по желанию в соответствии с ANSI B16.5 Cl. 150, JIS или BS.

### Типовой код, материалы

Стандартная конструкция	SCK/...
Блочная конструкция (только 25-25-100)	SCK-B/...
Перфторалкоксли (PFA), политетрафторэтилен (PTFE) например, Teflon®, Dyneon®	.../F
Полиэтилен, ультравысокомолекулярный (PE-UHMW)	.../E
Полипропилен (PP)	.../P
Антистатическая обшивка	.../...-L

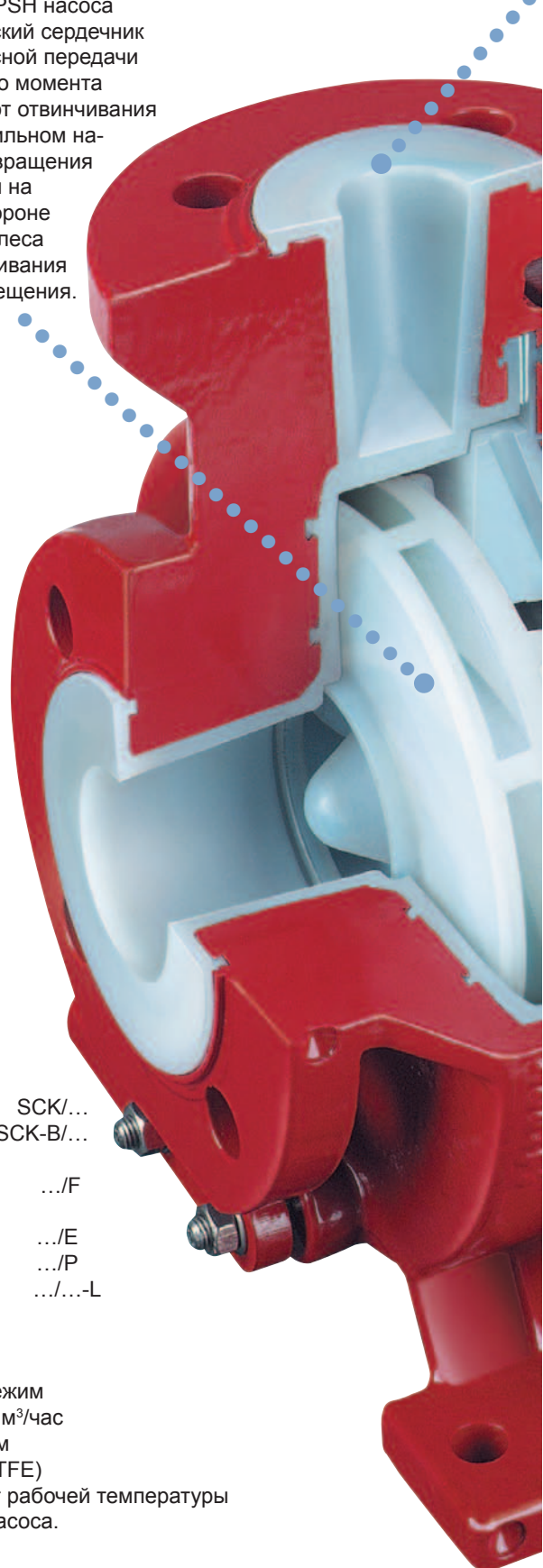
### Область применения

	50 Гц режим	60 Гц режим
Производительность	0,1-300 м³/час	0,1-300 м³/час
Высота подачи	до 90 м	до 110 м

- рабочие температуры: -60/ +120°C (при PFA/PTFE)
- рабочее давление до 16 бар, в зависимости от рабочей температуры
- твёрдые фазы: в зависимости от оснащения насоса. Свободновихревая версия SCK-X до 50%

### Полуоткрытое или закрытое рабочее колесо

- Полуоткрытое рабочее колесо с изогнутыми лопатками в стандартной комплектации
- Закрытые рабочие колёса с оптимизированной гидравликой, если требуется особо низкое значение NPSH насоса
- Металлический сердечник для безопасной передачи вращающего момента
- защищено от отвинчивания при неправильном направлении вращения
- с лопатками на тыльной стороне рабочего колеса для выравнивания осевого смещения.



**Толстенная обшивка из PFA/PTFA, PE-UHMW и PP корпуса из чугуна с шаровидным графитом**

- футеровка выдерживает давление в системе и силы трубопровода, и не требуются компенсаторы
  - обшивка без наполнителей, химически полностью пригодна и с оптимальное обеспечение качества.
- См. также стр.5

**Очень устойчивая моноблочная опора подшипника из чугуна с шаровидным графитом**  
Подшипник качения тип 2 RS в стандартной комплектации с высоким коэффициентом работоспособности:

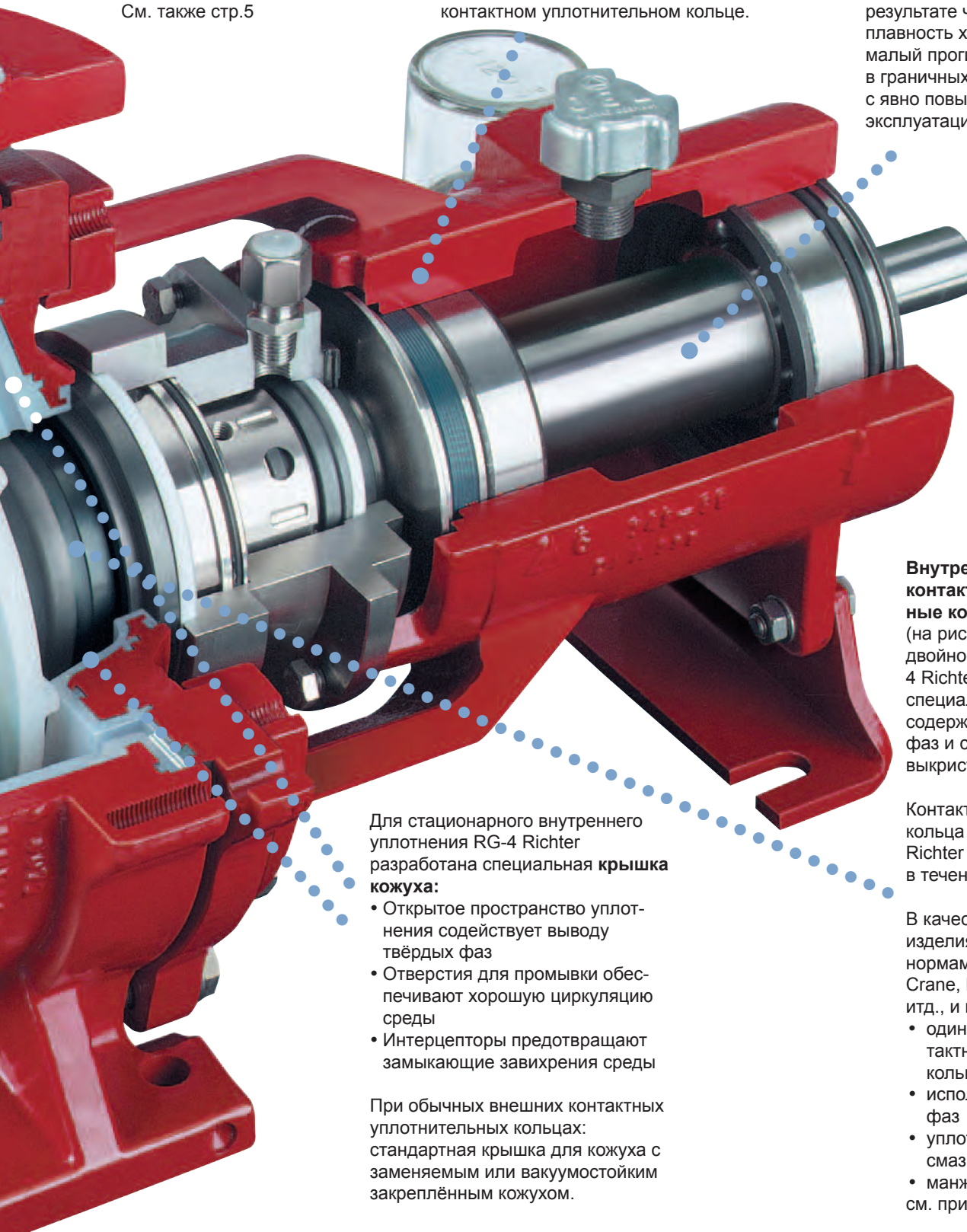
- непрерывная смазка, внешне с обеих сторон сборник консистентной смазки для защиты от коррозии
- по выбору смазка погружением
- лабиринтная шайба из специальной стали защищает систему подшипников качения в случае появляющихся просачиваний в контактом уплотнительном кольце.

**Защитная гильза вала**

из  $Al_2O_3$ , по выбору, например, из  $SiC$ , хастеллоя, тантала и пр. Пакет дисковых пружин из специальной стали обеспечивают непрерывную герметичность рабочего колеса.

**Жёсткий на изгиб вал насоса**

Большой диаметр вала также в области контактного уплотнительного кольца, в результате чего большая плавность хода и очень малый прогиб вала, также в граничных областях Q/H, с явно повышенным сроком эксплуатации насоса.



**Внутренние и внешние контактные уплотнительные кольца**

(на рисунке: стационарное двойное уплотнение RG-4 Richter, внутреннее, специально для сред с содержанием твёрдых фаз и способных выкристаллизоваться).

Контактные уплотнительные кольца RG-1, RG-2 и RG-4 Richter проверены на практике в течение многих лет.

В качестве альтернативы все изделия, соответствующие нормам (DIN 24960), например, Crane, Burgmann, Chesterton итд., и положениям:

- одинарные/двойные контактные уплотнительные кольца
- исполнения для твёрдых фаз
- уплотнения на газовой смазке
- манжетные уплотнения см. примеры на стр.6.

Для стационарного внутреннего уплотнения RG-4 Richter разработана специальная **крышка кожуха**:

- Открытое пространство уплотнения содействует выводу твёрдых фаз
- Отверстия для промывки обеспечивают хорошую циркуляцию среды
- Интерцепторы предотвращают замыкающие завихрения среды

При обычных внешних контактных уплотнительных кольцах: стандартная крышка для кожуха с заменяемым или вакуумостойким закреплённым кожухом.

## Технические характеристики

Химические стандартные насосы SCK Richter поставляются для диапазона мощности до 300 м<sup>3</sup>/час и подачей до 90 м (при 2900 мин.<sup>-1</sup>)

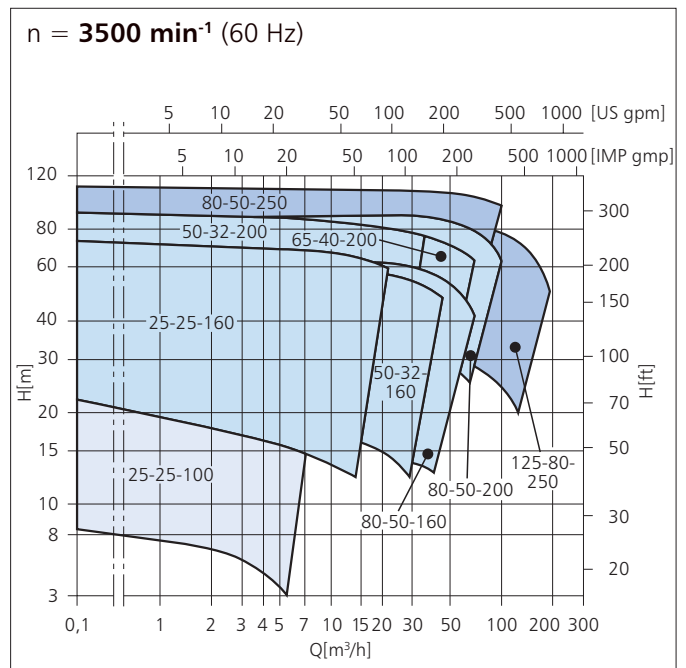
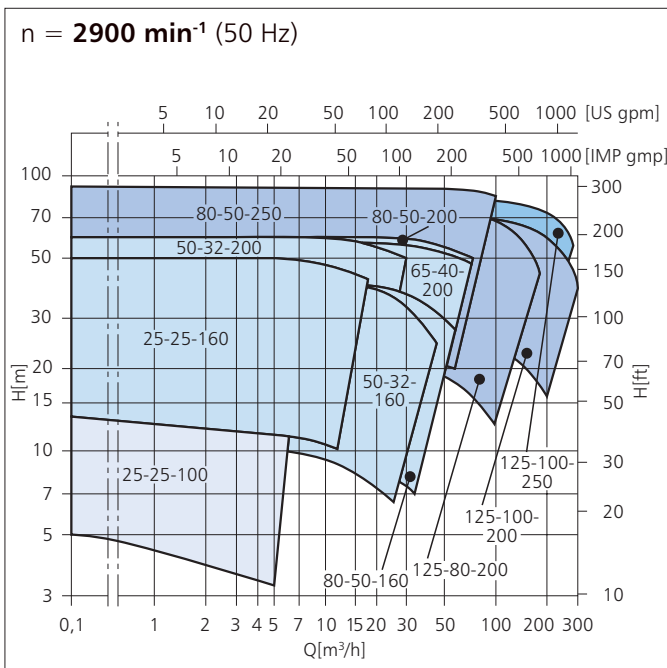
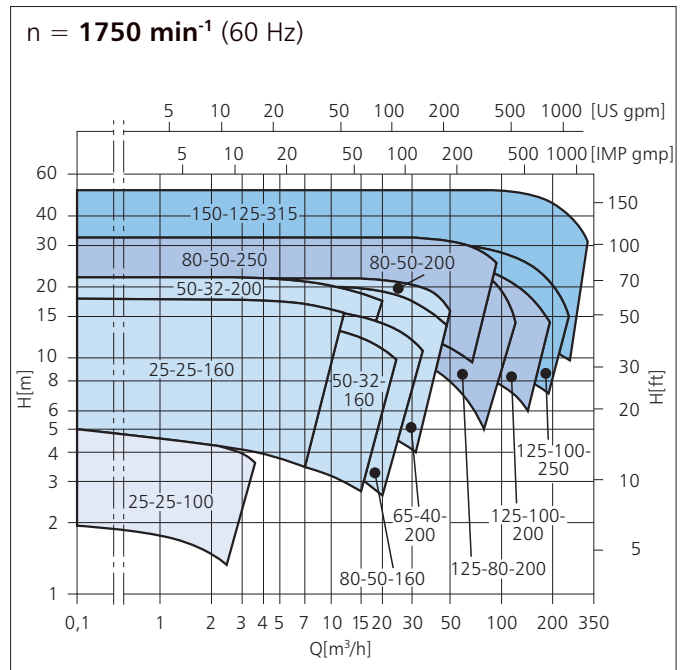
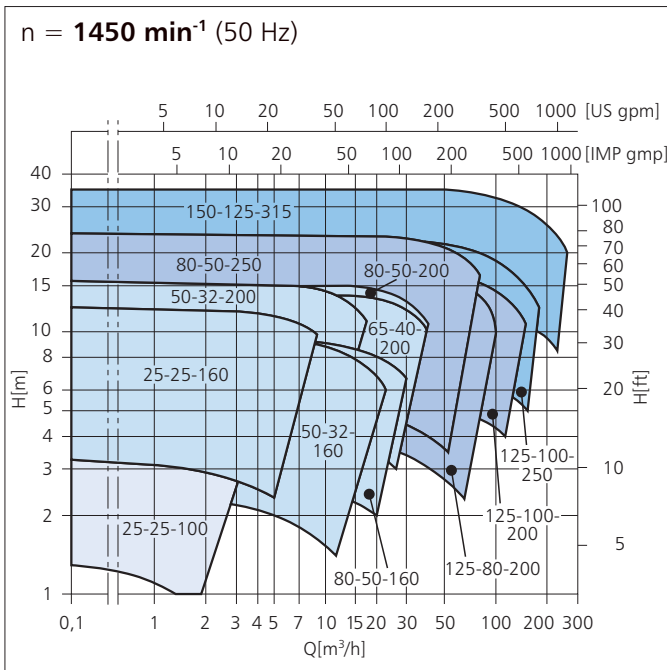
При 3500 мин.<sup>-1</sup> SCK обеспечивает высоту подачи до 110 м.

**12 размеров** от 25-25-125 до 80-50-200 доступны для соответствующего спросу конструктивного исполнения.

Настоящая программа предлагает подходящие размеры насосов как для применения в небольших производственных и испытательных системах, так и для транспортировки больших объёмных потоков.

Высоту подачи, которая выходит за пределы диапазона мощности SCK, в зависимости от производительности насоса можно покрыть за счёт типовых рядов MPB и MNKA Richter.

Мощности относятся к вязкости 1 мм<sup>2</sup>/с.





### Кожух насоса

с футеровкой из чугуна с шаровидным графитом поглощает все гидравлические силы, а также силы трубопровода согласно DIN/ISO 5199 / Eurorimp 1979. В противоположность частично или не футерованным пластиковым насосам, данным насосам не требуются компенсаторы. Фланец с удобными при монтаже сквозными отверстиями согласно DIN, ANSI, BS, JIS итд.

По желанию поставляется:

- опорожнение кожуха, годится также в качестве подключения для чистки или контроля.
- Обогревательная рубашка, например, при кристаллизирующихся или полимеризирующихся средах. Возможна также дополнительная установка.



### Рабочее колесо с изогнутыми лопатками

Большой металлический сердечник держит рабочее колесо собственно устойчиво, также при более высоких температурах и больших мощностях.

По выбору закрытые рабочие колёса, например, при проблемах с NPSH.

Снижение осевых усилий с помощью лопаток на тыльной стороне рабочего колеса, повышает срок эксплуатации вращающихся частей.

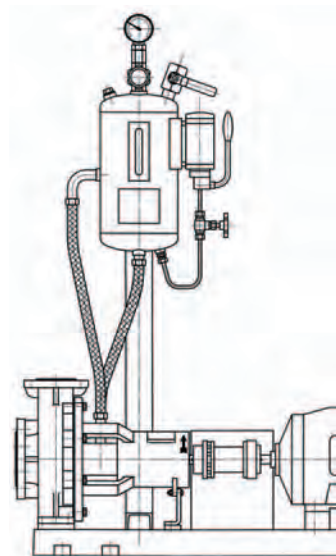
Покрытие кожухом осуществляется без швов; металлический сердечник защищён толстостенным пластиком.

Рабочее колесо защищено от откручивания при вводе в эксплуатацию с неправильным направлением вращения или при обратном протекающей среде.

### Важное нестандартное оборудование

С помощью пакета нестандартного оборудования SCK стандартные версии могут быть изготовлены также для специфических и особо тяжёлых условий эксплуатации.

- Обогревательная рубашка для контактного уплотнительного кольца и кожуха насоса
- Термосифонные и системы давления при закрытой задвижке
- Реле температуры, реле контроля подшипника качения и реле контроля нагрузки двигателя
- Системы регулирования насосов HYDROVAR® и PumpSmart®.
- Самовсасывающие (SCK-S) и свободновихревые версии (SCK-X)
- Металлический насос с контактным уплотнительным кольцом IC

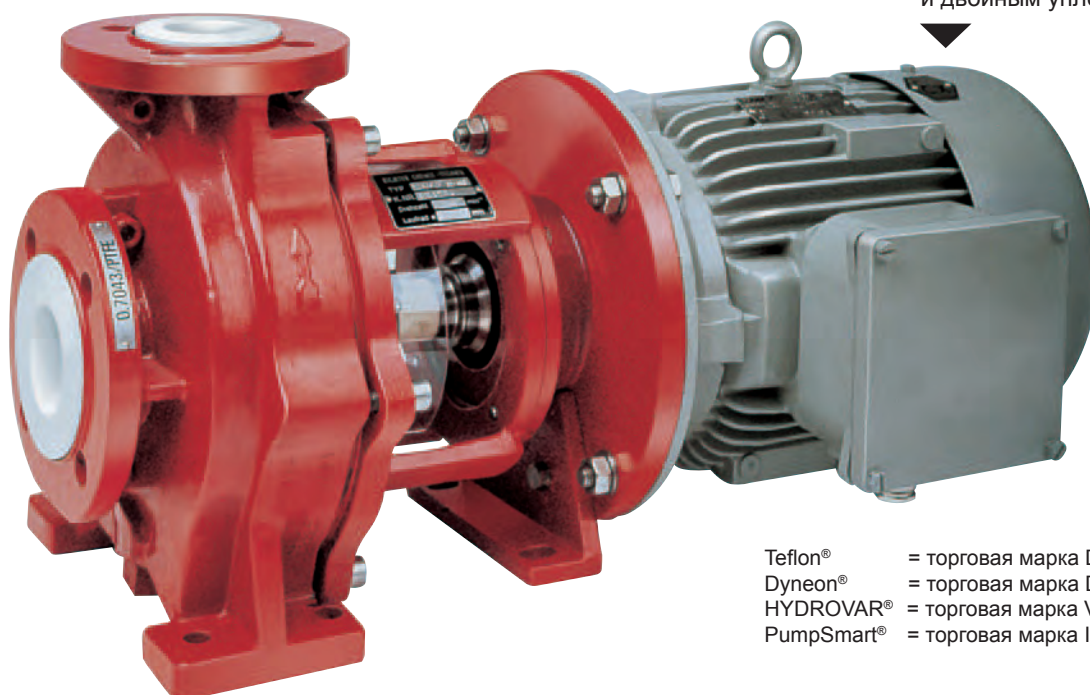


Термосифонные и системы давления при закрытой задвижке

### Многоблочный насос SCK-B

Размер 25-25-100 предлагается также блочной конструкции, предназначенной для фланцевого двигателя.

По причинам экономии места данный многоблочный насос может быть оснащён лишь внешним контактным уплотнительным кольцом, однако стандартная конструкция 25-25-100 возможна также с внешним одиночным и двойным уплотнением.



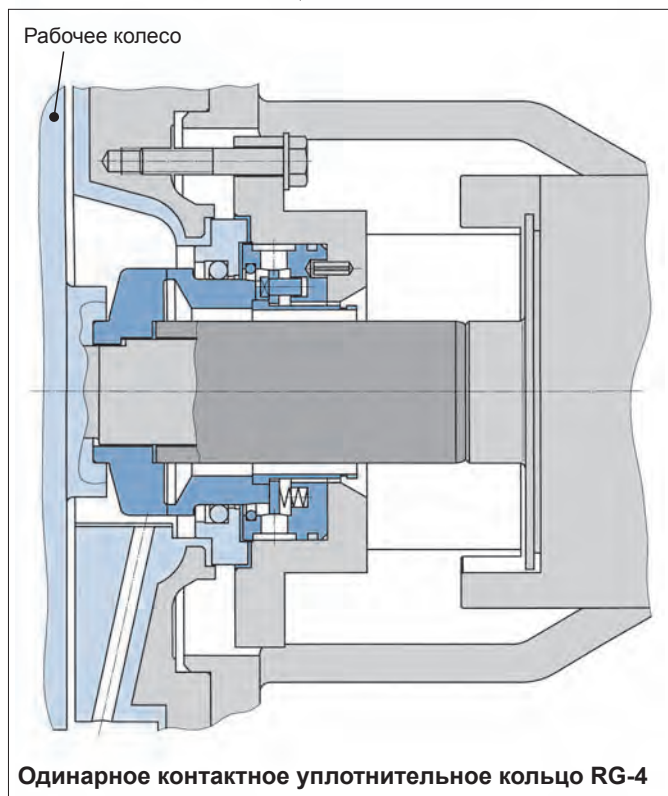
- Teflon® = торговая марка DuPont
- Dyneon® = торговая марка Dyneon
- HYDROVAR® = торговая марка Vogel-Pumpen
- PumpSmart® = торговая марка ITT Industries

## Часто используемые версии контактных уплотнительных колец

Технология контактного уплотнительного кольца, подходящая для SCK охватывает всю палитру недорогих уплотнений простого действия до сложных систем уплотнений со смазкой собственной средой или внешней средой и дистанционно управляемых двойного действия.

Таким образом, насос с контактным уплотнительным кольцом может использоваться также при тяжёлых условиях эксплуатации и при опасных средах. На данных страницах показаны самые распространённые версии. Другие исполнения и изделия, термосифонные и системы масляного давления при закрытой задвижке итд. – по запросу.

**Одинарное контактное уплотнительное кольцо RG-4**  
Для сред, которые не кристаллизуются и не угрожают окружающей среде. Доли твёрдых фаз – малые до средние.



### Контактные уплотнительные кольца Richter RG-4

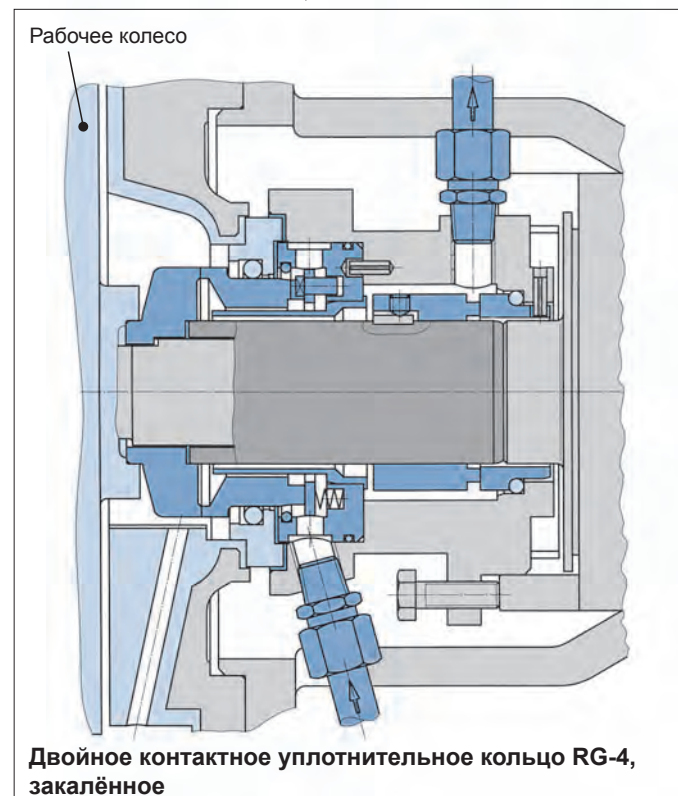
Стационарное внутреннее RG-4 со стороны среды – неметаллическое и поставляется как

- Одинарное контактное уплотнительное кольцо
- Двойное контактное уплотнительное кольцо, закалённое
- Двойное контактное уплотнительное кольцо, блокированное

RG-4 было разработано вместе со специальной крышкой кожуха для насосов Richter типового ряда SCK. Основные области применения: среды с содержанием твёрдых фаз и способных выкристаллизоваться.

### Двойное контактное уплотнительное кольцо RG-4, закалённое/ блокированное

**Закалённое:**  
Для сред, которые предрасполагают к кристаллизации при контакте с воздухом или к отложениям и угрожают окружающей среде. Также при опасности замерзания, работы всухую и при средах с сильным запахом.



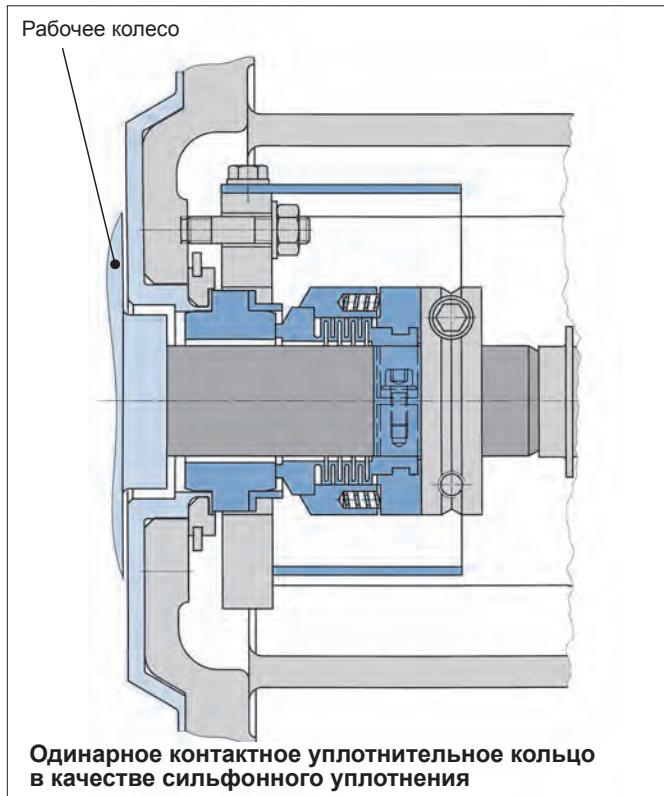
### Существенные показатели:

- Оптимизированное под поток пространство уплотнения и отверстия для циркуляции в крышке кожуха предотвращает засорение твёрдыми фазами
- Центробежная сила удерживает частицы от уплотняющей поверхности
- В крышке кожуха формованные интерцепторы препятствуют образованию замыкающих завихрений
- Крышка кожуха обшита PFA/PTFE (по выбору UHMW-PE), контактные уплотнительные, стационарные и центровочные кольца из SSiC, кольца круглого сечения из FFKM (по выбору из FKM)

**Детальная информация: см. отдельный выпуск «Контактные уплотнительные кольца для сред с содержанием твёрдых фаз и способных выкристаллизоваться».**

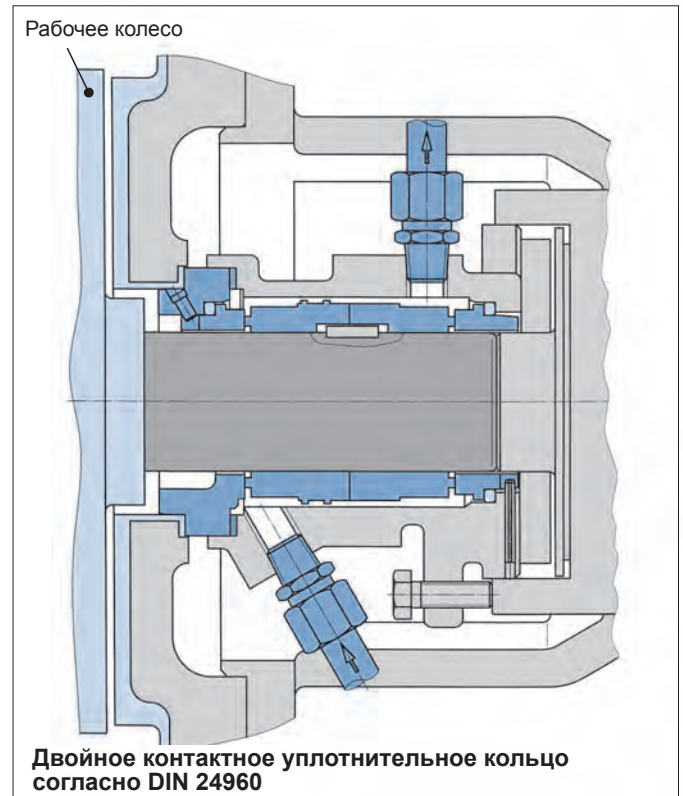
### Блокированное:

Дополнительно также при средах с высоким содержанием твёрдых фаз, кристаллизующихся или угрожающих экологии сред. По желанию с термосифонной системой.



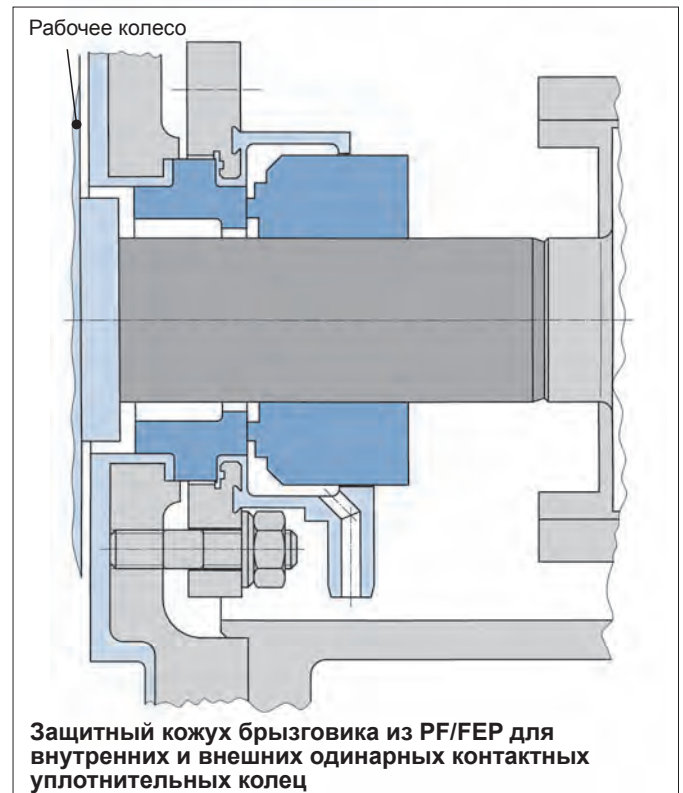
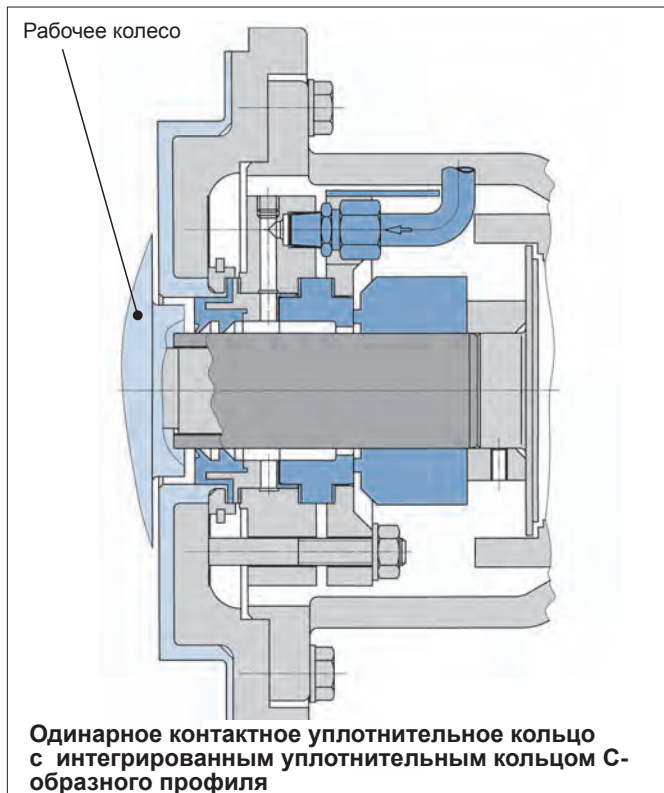
**Одinarное контактное уплотнительное кольцо в качестве сильфонного уплотнения**  
 например, Richter RG-1, Crane 10 T итд. в различных комбинациях материалов. С брызговиком из акрилового стекла. По выбору с защитным кожухом брызговика и интегрированным подключением для сбора просочившейся жидкости.

**Одinarное контактное уплотнительное кольцо, блокированное, с интегрированным уплотнительным кольцом С-образного профиля**  
 Специально для сред с содержанием твёрдых фаз и кристаллизующихся сред. Язычки и давление при закрытой задвижке предотвращают проникновение твёрдых фаз и отложений.



**Двойное контактное уплотнительное кольцо согласно DIN 24960**  
 например, Crane 59U/59U, Burgmann M7FS2/M7S2 итд. в различных комбинациях материалов. По выбору с подающей резьбой. Кожух контактного уплотнительного кольца из специальной стали.

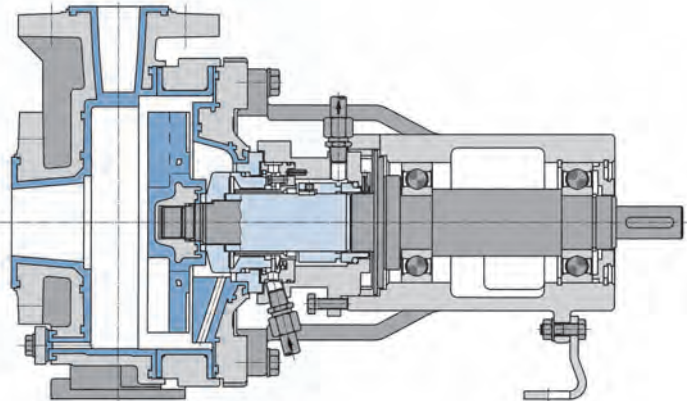
**Защитный кожух брызговика из PF/PEP для внутренних и внешних одinarных контактных уплотнительных колец**  
 Надёжное улавливание просачивания в контактном уплотнительном кольце, которое можно целенаправленно отвести в подключение для сбора жидкости. Для контактных уплотнительных колец с внешним диаметром до 95 мм.



## Транспортировка сред с содержанием твёрдых фаз и газа

При небольших долях твёрдых фаз зачастую достаточным является уже монтаж одного внутреннего или внешнего блокированного двойного контактного уплотнительного кольца с поверхностью скольжения из SiC.

Свободновихревая версия SCK-X с внутренним двойным контактным уплотнительным кольцом



### Свободновихревой насос SCK-X («насос Vortex»)

Полуоткрытое специальное свободновихревое рабочее колесо установлено за пределами основного потока транспортируемого материала:

- больше свободного пространства в кожухе насоса для больших частиц
- щадящая подача среды
- большой срок эксплуатации рабочего колеса благодаря минимизированной абразии.

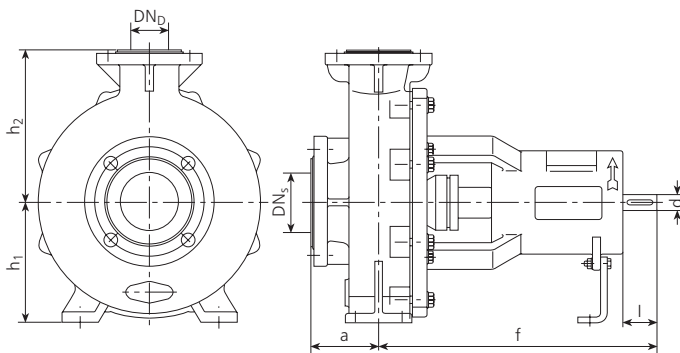
Дополнительная информация:

- брошюра «Свободновихревой насос»
- брошюра «Контактные уплотнительные кольца для сред с содержанием твёрдых фаз и способных выкристаллизоваться».

RG-4 допускает доли твёрдой фазы до 30 об.%, в отдельных случаях даже до 50%. Крупность частиц до 10-20 мм, в зависимости от размера насоса.

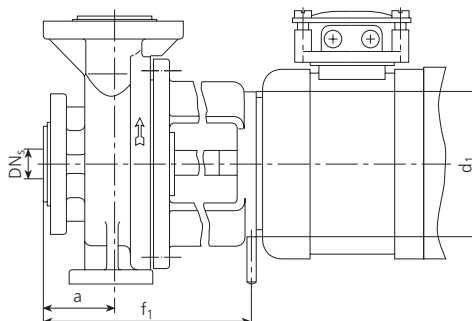
SCK-X хорошо подходит как для сред с длинно-волоконистыми компонентами, так и для содержания газа до 5%.

## Размеры насосов для стандартных и блочных конструкций



Стандартная конструкция

Размер насоса	Фланец		Насос				Конец вала		Вес прим. кг (без привода)
	DN <sub>S</sub> mm	DN <sub>D</sub> mm	a	f	h <sub>1</sub>	h <sub>2</sub>	d	l	
25-25-100	25	25	80	385	132	160	24	50	16
25-25-160	25	25	80	385	132	160	24	50	46
50-32-160	50	32	80	385	132	160	24	50	46
50-32-200	50	32	80	385	160	180	24	50	52
65-40-200	65	40	100	385	160	180	24	50	54
80-50-160	80	50	100	385	160	180	24	50	49
80-50-200	80	50	100	385	160	200	24	50	57
80-50-250	80	50	125	500	180	225	32	80	94
125-80-200	125	80	125	500	180	250	32	80	106
125-100-200	125	100	125	500	200	280	32	80	110
125-100-250	125	100	140	530	225	280	42	110	120
150-125-315	150	125	140	530	280	355	42	110	160



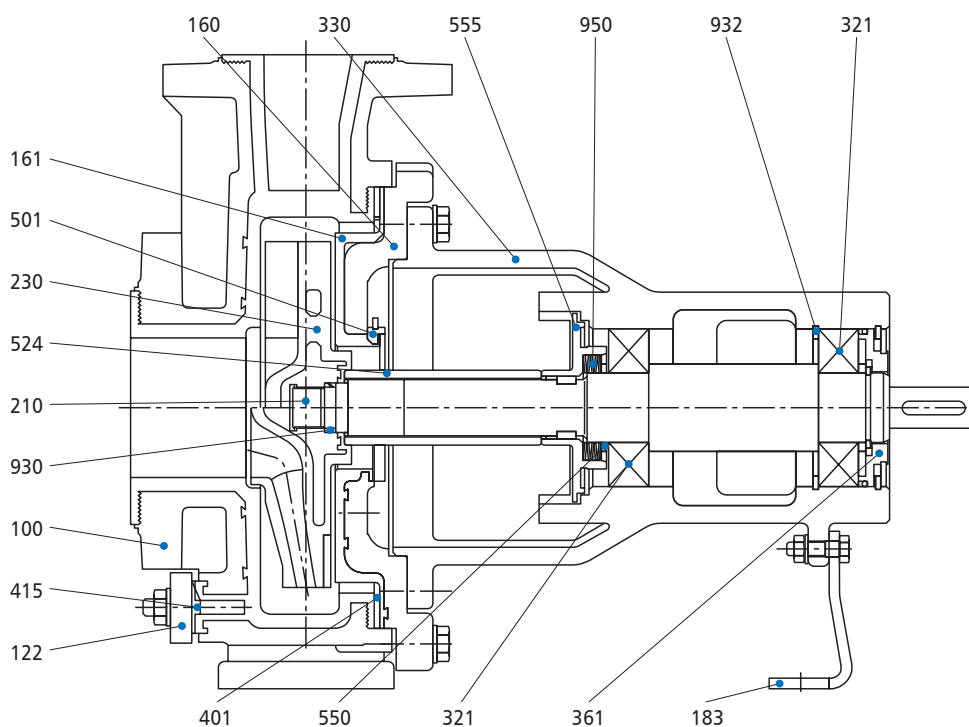
Блочная конструкция

Размеры насоса при блочной конструкции зависят от двигателя									
Размер насоса	Фланец		Насос				Размер двигателя	d <sub>1</sub>	Вес прим. кг (без привода)
	DN <sub>S</sub> mm	DN <sub>D</sub> mm	a	f <sub>1</sub>	h <sub>1</sub>	h <sub>2</sub>			
25-25-100	25	25	80	275,5	132	160	80	200	15

Все размеры в мм

## Перечень деталей и материалов

- 100 Кожух
- 122 Заглушка
- 160 Крышка
- 161 Крышка кожуха
- 183 Опорная лапа
- 210 Вал
- 230 Рабочее колесо
- 321 Радиальный шарикоподшипник
- 330 Опора подшипника
- 361 Крышка концевой подшипника
- 401 Уплотнение кожуха
- 415 Центровочное уплотнение
- 501 Кольцо разъемное
- 524 Защитная гильза вала
- 550 Шайба
- 555 Лабиринтная шайба
- 930 Упругий зажимной элемент
- 932 Пружинное стопорное кольцо
- 950 Дисковая пружина



### Типовой ряд SCK

здесь: для внешнего контактного уплотнительного кольца; полуоткрытое или закрытое рабочее колесо.

Не указано на рисунке:  
Контактное уплотнительное кольцо  
Кожух контактного уплотнительного кольца + принадлежности

Опора подшипника размера 25-25-100 в стандартной и блочной конструкции отличается от выше указанного рисунка.

№ детали	Наименование	Материал
100	Футеровка кожуха	Чугун с шаровидным графитом EN-JS 1049 (0.7043)
	Обшивка кожуха	PFA/PTFE, PP, UHMW-PE, антистатическая обшивка
122	Заглушка	Чугун с шаровидным графитом EN-JS 1049 (0.7043)
160	Крышка	Чугун с шаровидным графитом EN-JS 1049 (0.7043)
161	Крышка кожуха,	Чугун с шаровидным графитом EN-JS 1049 (0.7043)
	Обшивка крышки кожуха	PFA/PTFE, PP, UHMW-PE, антистатическая обшивка
183	Опорная лапа	Сталь 1.0037
210	Вал	Специальная сталь 1.4057
230	Рабочее колесо	PFA/PTFE, PP, UHMW-PE, антистатическая обшивка, сердечник рабочего
321	Радиальный шарикоподшипник	колеса чугун с шаровидным графитом
330	Опора подшипника	Чугун с шаровидным графитом EN-JS 1049 (0.7043)
361	Крышка концевой подшипника	Сталь 1.0601
401	Уплотнение кожуха	PTFE
415	Центровочное уплотнение	PTFE
501	Кольцо разъемное	Специальная сталь 1.4571
524	Защитная гильза вала	Al <sub>2</sub> O <sub>3</sub> , SiC, хастеллой итд.
550	Шайба	Специальная сталь
555	Лабиринтная шайба	Специальная сталь
930	Упругий зажимной элемент	Пружинная сталь
950	Дисковая пружина	Специальная сталь
без №	Винты, гайки	Специальная сталь

# Прочие насосы Richter

Насосы с электромагнитными муфтами и контактными уплотнительными кольцами Richter, также как химические арматуры и регулирующие клапаны Richter, используются в самых различных химических и близких им процессах.

Также специальные конструкции насосов являются частью этой программы. Таким образом, предприниматель, эксплуатирующий производственные мощности, даже при сложных случаях эксплуатации может воспользоваться насосами Richter.

## Насосы с кожухами

**Насосы с контактными уплотнительными кольцами** до 300 м<sup>3</sup>/час и подачей 90 м (при 2900 мин.<sup>-1</sup>). Также для сред с содержанием твёрдых фаз.

**Многоблочные насосы** как альтернатива экономии места по отношению к стандартной конструкции. 0,1 до 80 м<sup>3</sup>/час и подачей до 115 м (при 2900 мин.<sup>-1</sup>).

### Самовсасывающие насосы

для опорожнения ёмкостей и котлованов сверху. Высота всасывания до 6 м водяного столба, противодействие всасыванию до 18 м водяного столба. До 33 м<sup>3</sup>/час и подачей 40 м (при 2900 мин.<sup>-1</sup>).

## Насосы с электромагнитными муфтами

- согласно EN 22858/ISO 2858 до 300 м<sup>3</sup>/час и подачей 90 м (при 2900 мин.<sup>-1</sup>) и до 375 м<sup>3</sup>/час (при 3500 мин.<sup>-1</sup>)
- согласно ASME B73.1 для установок ANSI, до 90 м<sup>3</sup>/час и подачей 140 м (при 3500 мин.<sup>-1</sup>).

## Свободновихревые насосы

надёжны, например, при более крупных долях твёрдых фаз, крупнокусковых частицах и при содержании газа до 5 %. До 200 м<sup>3</sup>/час и подачей 85 м (при 2900 мин.<sup>-1</sup>).

## Вихревые насосы

для меньшего количества транспортируемого материала на большие высоты подачи. 0,05 – 4 м<sup>3</sup>/час и подачей до 115 м (при 2900 мин.<sup>-1</sup>).

## Металлические насосы

### Насосы с электромагнитными муфтами

из специальной стали, хастеллоя, чугуна с шаровидным графитом итд. до 300 м<sup>3</sup>/час и подачей 150 м (при 2900 мин.<sup>-1</sup>).

### Насосы с контактными уплотнительными кольцами

из специальной стали, чугуна с шаровидным графитом, хастеллоя итд. до 600 м<sup>3</sup>/час и подачей 150 м (при 1450/2900 мин.<sup>-1</sup>).



Передано:

Сохранены права на внесение изменений.  
Отпечатано в Германии.  
© Richter Chemie-Technik GmbH

Richter Chemie-Technik GmbH  
Otto-Schott-Straße 2  
D-47906 Kempen  
Tel. +49 (0) 21 52 / 146 - 0  
Fax +49 (0) 21 52 / 146 - 190  
www.itt-richter.de