

Baureihe/Series/Série

Ausführung **Magnetkupplungspumpe ASME**

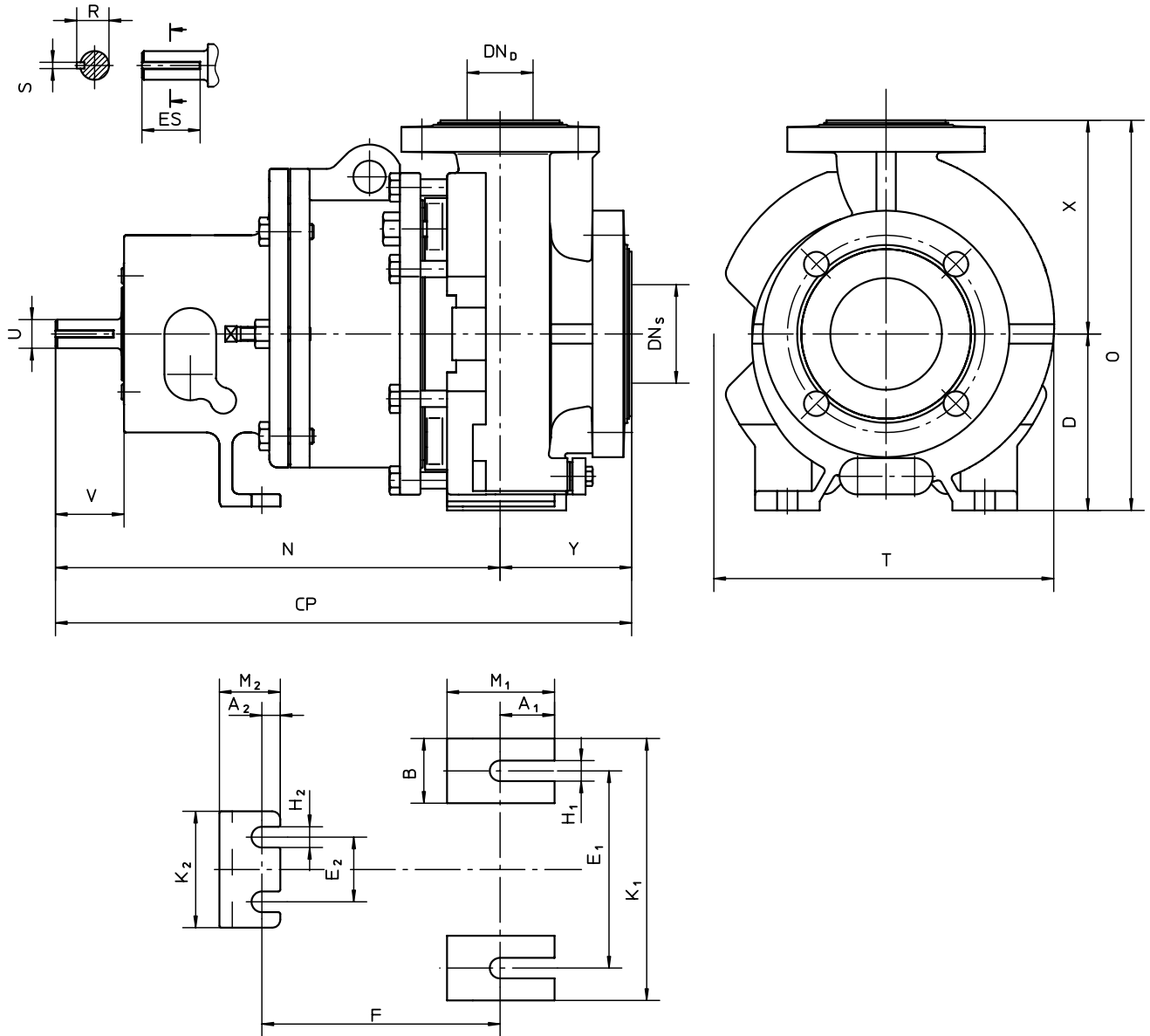
MNKA

Design **Magnet drive pump ASME**

Construction **Pompe à entraînement magnétique ASME**



Maßblatt / dimensional drawing / plan dimensionnel



Modification techniques sans préavis, réservées!
Graphique non à l'échelle!
Dimensions variables uniquement revêtues d'une signature!

This leaflet is subject to alteration!
Drawing not to scale!
Certified for construction purposes only when signed!

Technische Änderungen vorbehalten!
Nicht maßstäblich!
Maße nur mit Unterschrift verbindlich!

Baureihe/Series/Série Ausführung **Magnetkupplungspumpe ASME**

MNKA

Design **Magnet drive pump ASME**



Construction **Pompe à entraînement magnétique ASME**

Pumpenfußabmessung / pump-feet dimensions / dimensions patte-support

Type	A ₁	A ₂	B	E ₁	E ₂	F	H ₁	H ₂	K ₁	K ₂	M ₁	M ₂
1,5"x1"x6"	1.42 36	0.56 14.2	1.97 50	6 152.4	0 0	7.25 184.2	0.63 15.9	0.63 15.9	7.97 202.4	3.54 89.9	2.6 66	1.85 47
3"x2"x6"	1.65 42	0.56 14.2	1.97 50	6 152.4	0 0	7.25 184.2	0.63 15.9	0.63 15.9	7.97 202.4	3.54 89.9	3.27 83	1.85 47
1,5"x1"x8"	1.06 27	0.56 14.2	1.97 50	6 152.4	0 0	7.25 184.2	0.63 15.9	0.63 15.9	7.97 202.4	3.54 89.9	2.4 61	1.85 47
3"x1,5"x8"	1.38 35	0.96 24.2	2.24 57	9.75 247.7	7.25 184.2	12.5 317.5	0.63 15.9	0.63 15.9	11.88 301.8	8.5 215.9	2.72 69	2.19 55.6
2"x1"x10"	1.38 35	0.96 24.2	2.24 57	9.75 247.7	7.25 184.2	12.5 317.5	0.63 15.9	0.63 15.9	11.88 301.8	8.5 215.9	2.76 70	2.19 55.6

Maße in $\frac{\text{inch}}{\text{mm}}$ /dimensions in $\frac{\text{inch}}{\text{mm}}$ /dimensions en $\frac{\text{inch}}{\text{mm}}$

Pumpenabmessung / pump dimensions / encombrements

Type	DN ₅	DN _D	CP	D	ES	N	O	R	S	T	U	V	X	Y
1,5"x1"x6"	1.5 38	1 25	17.5 444.5	5.25 133.4	1.75 44.5	13.5 342.9	11.75 298.5	0.96 24.3	0.19 4.8	10.47 266	0.88 22.2	2 50.8	6.5 165.1	4 101.6
3"x2"x6"	3 76	2 51	17.5 444.5	5.25 133.4	1.75 44.5	13.5 342.9	11.75 298.5	0.96 24.3	0.19 4.8	10.47 266	0.88 22.2	2 50.8	6.5 165.1	4 101.6
1,5"x1"x8"	1.5 38	1 25	17.5 444.5	5.25 133.4	1.75 44.5	13.5 342.9	11.75 298.5	0.96 24.3	0.19 4.8	11.46 291	0.88 22.2	2 50.8	6.5 165.1	4 101.6
3"x1,5"x8"	3 76	1.5 38	23.5 596.9	8.25 209.6	2.25 57.2	19.5 495.3	16.75 425.5	1.24 31.4	0.25 6.35	12.6 320	1.13 28.6	2.63 66.7	8.5 215.9	4 101.6
2"x1"x10"	2 51	1 25	23.5 596.9	8.25 209.6	2.25 57.2	19.5 495.3	16.75 425.5	1.24 31.4	0.25 6.35	14.33 364	1.13 28.6	2.63 66.7	8.5 215.9	4 101.6

Maße in $\frac{\text{inch}}{\text{mm}}$ /dimensions in $\frac{\text{inch}}{\text{mm}}$ /dimensions en $\frac{\text{inch}}{\text{mm}}$

Modification techniques sans préavis, réservées!
Graphique non à l'échelle!
Dimensions variables uniquement revêtues d'une signature!

This leaflet is subject to alteration!
Drawing not to scale!
Certified for construction purposes only when signed!

Technische Änderungen vorbehalten!
Nicht maßstäblich!
Maße nur mit Unterschrift verbindlich!