

Baureihe/Series/Série

Ausführung **Gleitringdichtungspumpe**

SCK-B

Design **Mechanical seal pump**

Gruppe 0
group 0
groupe 0

Construction **Pompe à garniture mécanique**

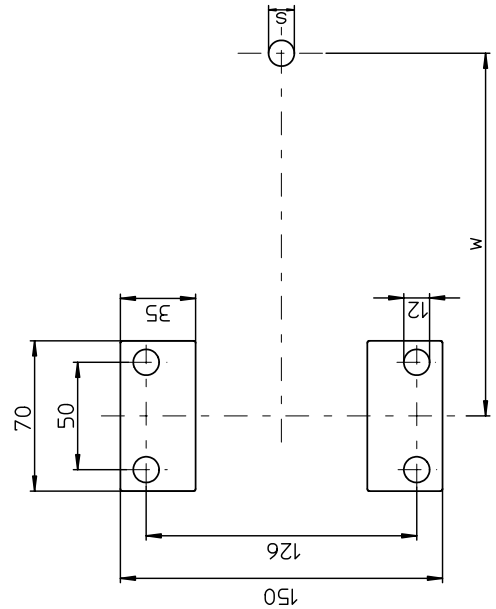
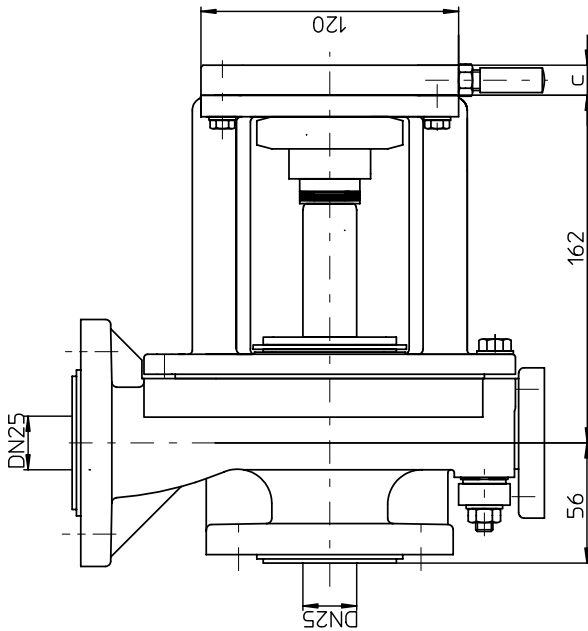
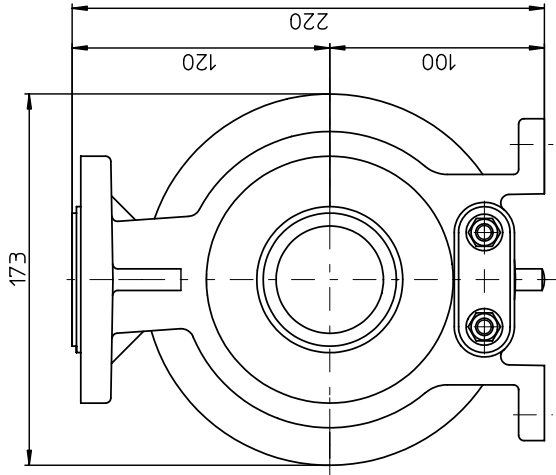


Modification techniques sans préavis, réservées!
 Graphique non à l'échelle!
 Dimensions valables uniquement revêtues d'une signature!

This leaflet is subject to alteration!
 Drawing not to scale!
 Certified for construction purposes only when signed!

Technische Änderungen vorbehalten!
 Nicht maßstäblich!
 Maße nur mit Unterschrift verbindlich!

Maßblatt / dimensional drawing / plan dimensionnel



Gruppe 0 / group 0 / groupe 0

| | c | s | w |
|------------|----|----|-----|
| IEC-Motor | | | |
| IEC-motor | | | |
| IEC-moteur | | | |
| 71 B14 | - | 10 | 157 |
| 80B14 | 14 | 12 | 169 |