

Baureihe/Series/Série

Ausführung **Magnetkupplungspumpe ASME**

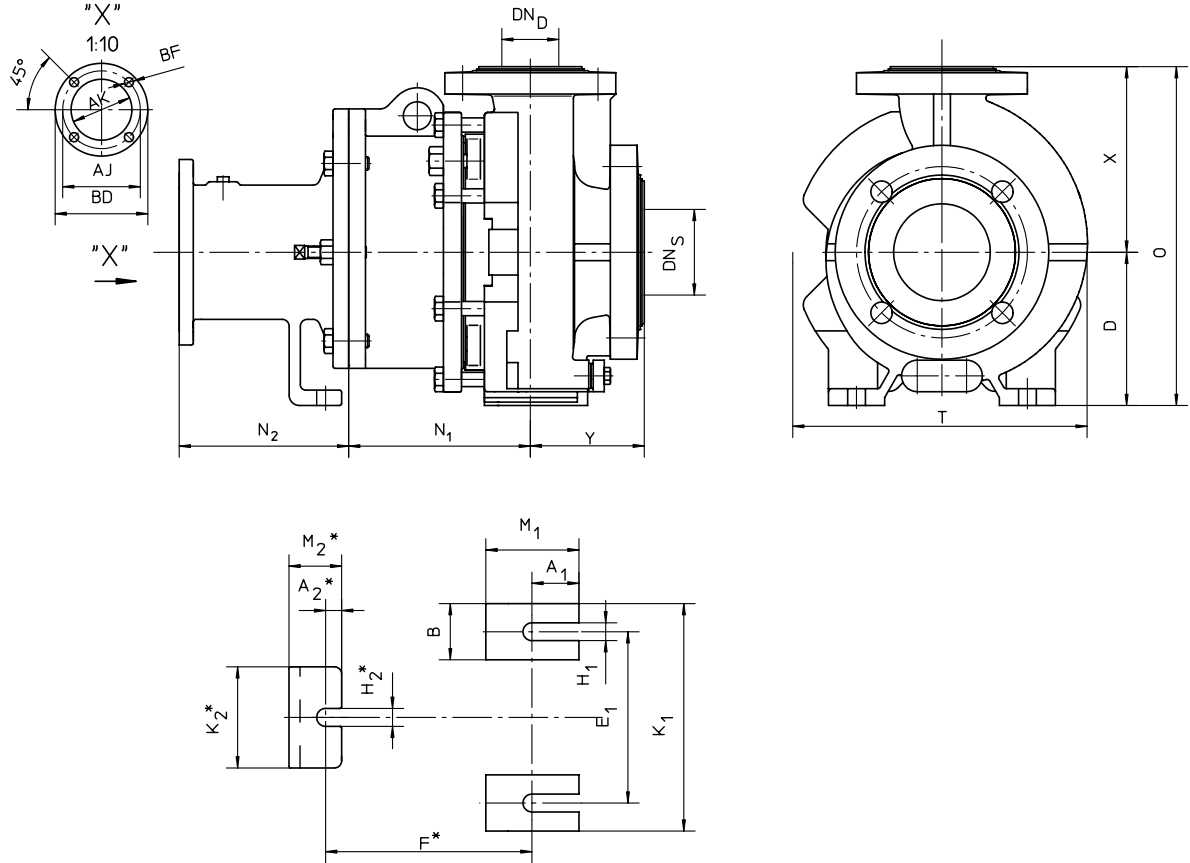


MNKA-B

Design **Magnet drive pump ASME**

Construction **Pompe à entraînement magnétique ASME**

Maßblatt / dimensional drawing / plan dimensionnel



Pumpenabmessung / pump dimension / encombrements

Type	DN _s	DN _D	D	N ₁	O	T	X	Y
1,5"x1"x6"	1.5 38	1 25	5.25 133.4	6.34 161	11.75 298.5	10.47 266	6.5 165.1	4 101.6
1,5"x1"x6"	3 76	2 51	5.25 133.4	6.34 161	11.75 298.5	10.47 266	6.5 165.1	4 101.6
1,5"x1"x8"	1.5 38	1 25	5.25 133.4	6.34 161	11.75 298.5	11.46 291	6.5 165.1	4 101.6
3"x1,5"x8"	3 76	1.5 38	8.25 209.6	8.19 208	16.75 425.5	12.6 320	8.5 215.9	4 101.6
2"x1"x10"	2 51	1 25	8.25 209.6	8.19 208	16.75 425.5	14.33 364	8.5 215.9	4 101.6

Maße in $\frac{mm}{inch}$ / dimensions in $\frac{mm}{inch}$ / dimensions en $\frac{mm}{inch}$

Modification techniques sans préavis, réservées!
 Graphique non à l'échelle!
 Dimensions variables uniquement revêtues d'une signature!

This leaflet is subject to alteration!
 Drawing not to scale!
 Certified for construction purposes only when signed!

Technische Änderungen vorbehalten!
 Nicht maßstäblich!
 Maße nur mit Unterschrift verbindlich!

Baureihe/Series/Série Ausführung **Magnetkupplungspumpe ASME**

MNKA-B

Design **Magnet drive pump ASME**



Construction **Pompe à entraînement magnétique ASME**

Adapterabmessung / adapter dimension / dimensions adaptateur

NEMA-Motor NEMA-motor NEMA-moteur	N ₂	BD	AK	AJ	BF	
140 TC	4.44 112.7	6.5 165.1	4.5 114.3	5.88 149.4	7/16 11.1	Gruppe1 /group1/ groupe1
180 TC	6.28 159.5	9.25 235	8.5 215.9	7.25 184.2	9/16 14.3	
210 TC	6.28 159.5	9.25 235	8.5 215.9	7.25 184.2	9/16 14.3	
250 TC	6.28 159.5	9.25 235	8.5 215.9	7.25 184.2	9/16 14.3	
280 TSC	6.28 159.5	11.25 285.5	10.5 125	9 247.7	9/16 14.3	
180 TC	6.68 167	9.25 235	8.5 215.9	7.25 184.2	9/16 14.3	Gruppe2 /group2/ groupe2
210 TC	6.68 167	9.25 235	8.5 215.9	7.25 184.2	9/16 14.3	
250 TC	6.68 167	9.25 235	8.5 215.9	7.25 184.2	9/16 14.3	
280 TSC	6.68 167	11.25 285.8	10.5 125	9 247.7	9/16 14.3	
320 TSC	6.34 161	14 355.6	12.5 317.5	11 279.4	11/16 17.5	

Maße in $\frac{mm}{inch}$ /dimensions in $\frac{mm}{inch}$ /dimensions en $\frac{mm}{inch}$

Pumpenfußabmessung / pump-feet dimension / dimensions patte-support

Type	A ₁	A ₂	B	E ₁	F	H ₁	H ₂	K ₁	K ₂	M ₁	M ₂
1,5"x1"x6	1.42 36	0.56 14.2	1.97 50	6 152.4	7.25 184.2	0.63 15.9	0.63 15.9	7.97 202.4	3.54 89.9	2.6 66	1.85 47
3"x2"x6"	1.65 42	-	1.97 50	6 152.4	-	0.63 15.9	-	7.97 202.4	-	3.27 83	-
1,5"x1"x8"	1.06 27	-	1.97 50	6 152.4	-	0.63 15.9	-	7.97 202.4	-	2.4 61	-
3"x1,5"x8"	1.38 35	-	2.24 57	9.75 247.7	-	0.63 15.9	-	11.88 301.8	-	2.72 69	-
2"x1"x10"	1.38 35	-	2.24 57	9.75 247.7	-	0.63 15.9	-	11.88 301.8	-	2.76 70	-

Maße in $\frac{mm}{inch}$ /dimensions in $\frac{mm}{inch}$ /dimensions en $\frac{mm}{inch}$

Modification techniques sans préavis, réservées!
Graphique non à l'échelle!
Dimensions variables uniquement revêtues d'une signature!

This leaflet is subject to alteration!
Drawing not to scale!
Certified for construction purposes only when signed!

Technische Änderungen vorbehalten!
Nicht maßstäblich!
Maße nur mit Unterschrift verbindlich!