

Baureihe/Series/Série

Ausführung

**Bodenablass-Kugelhahn,  
handbetätigt**

Design

**Bottom drain ball valve,  
manually operated**

Construction

**Robinet à boisseau sphérique de  
fond de cuve, commande manuelle**



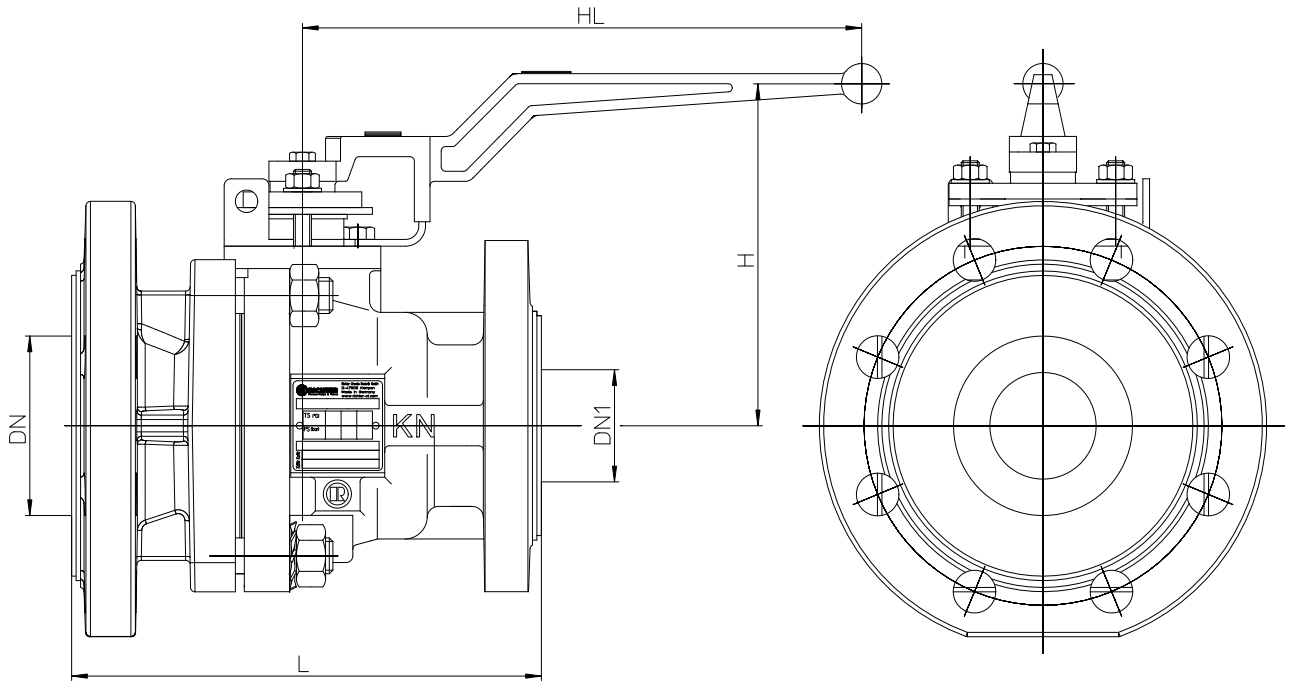
**KA-N/F**

Modification techniques possibles sans préavis!  
 Graphique non à l'échelle!  
 Dimensions variables uniquement revêtues d'une signature!

This leaflet is subject to alteration!  
 Drawing not to scale!  
 Certified for construction purposes only when signed!

Technische Änderungen vorbehalten!  
 Nicht maßstäblich!  
 Maße nur mit Unterschrift verbindlich!

**Maßblatt / dimensional drawing / plan dimensionnel**



DN/DN1	50/25	80/50	100/50	150/100
L	160	210	210	325
H	130	155	155	195
HL	179	260	260	313