

Baureihe/Series/Série

Ausführung

Standard - Kugelhahn ASME,
handbetätigt

BVA/F

Design

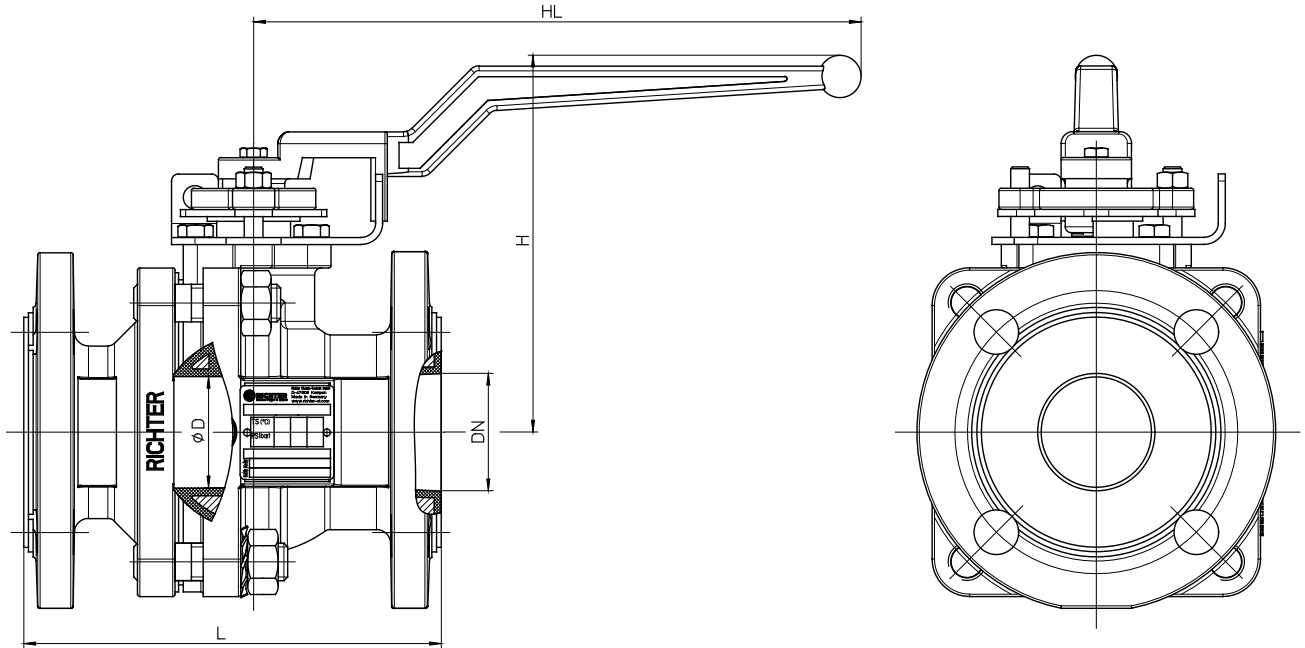
Standard - ball valve ASME,
manually operated



Construction

Robinet à boisseau sphérique –
standard ASME, commande manuelle

Maßblatt / dimensional drawing / plan dimensionnel



DN		1"	1½"	2"	3"	4"	6"
D	inch	0.97	1.5	1.87		3.07	3.78
	[mm]	[24.5]	[38]	[47.5]		[78]	[96]
L	inch	5.0	6.5	7.0	7.99	9.01	10.51
	[mm]	[127]	[165]	[178]	[203]	[229]	[267]
HL	inch	7.05	10.24		12.32		20.27
	[mm]	[179]	[260]		[313]		[515]
H	inch	5.12	6.1		7.09	7.68	10.43
	[mm]	[130]	[155]		[180]	[195]	[265]

* DN 3" bis 6" mit reduziertem Durchgang / DN 3" to 6" with reduced bore / DN 3" jusque 6" avec boisseau réduit

Flanschanschlussmaße:
ASME B16.5 Class 150, raised face

Flange connecting dimensions:
ASME B16.5 Class 150, raised face

Dimensions des brides:
ASME B16.5 Class 150, raised face

Modification techniques sans préavis, réservées!
Graphique non à l'échelle!
Dimensions variables uniquement revêtues d'une signature!

This leaflet is subject to alteration!
Drawing not to scale!
Certified for construction purposes only when signed!

Technische Änderungen vorbehalten!
Nicht maßstäblich!
Maße nur mit Unterschrift verbindlich!