

Baureihe/Series/Série

**BVAP/F**

Ausführung **Standard - Kugelhahn ASME,  
fernbetätigt**

Design **Standard - ball valve ASME,  
remote actuated**

Construction **Robinet à boisseau sphérique -  
standard ASME, commande pneumatique**

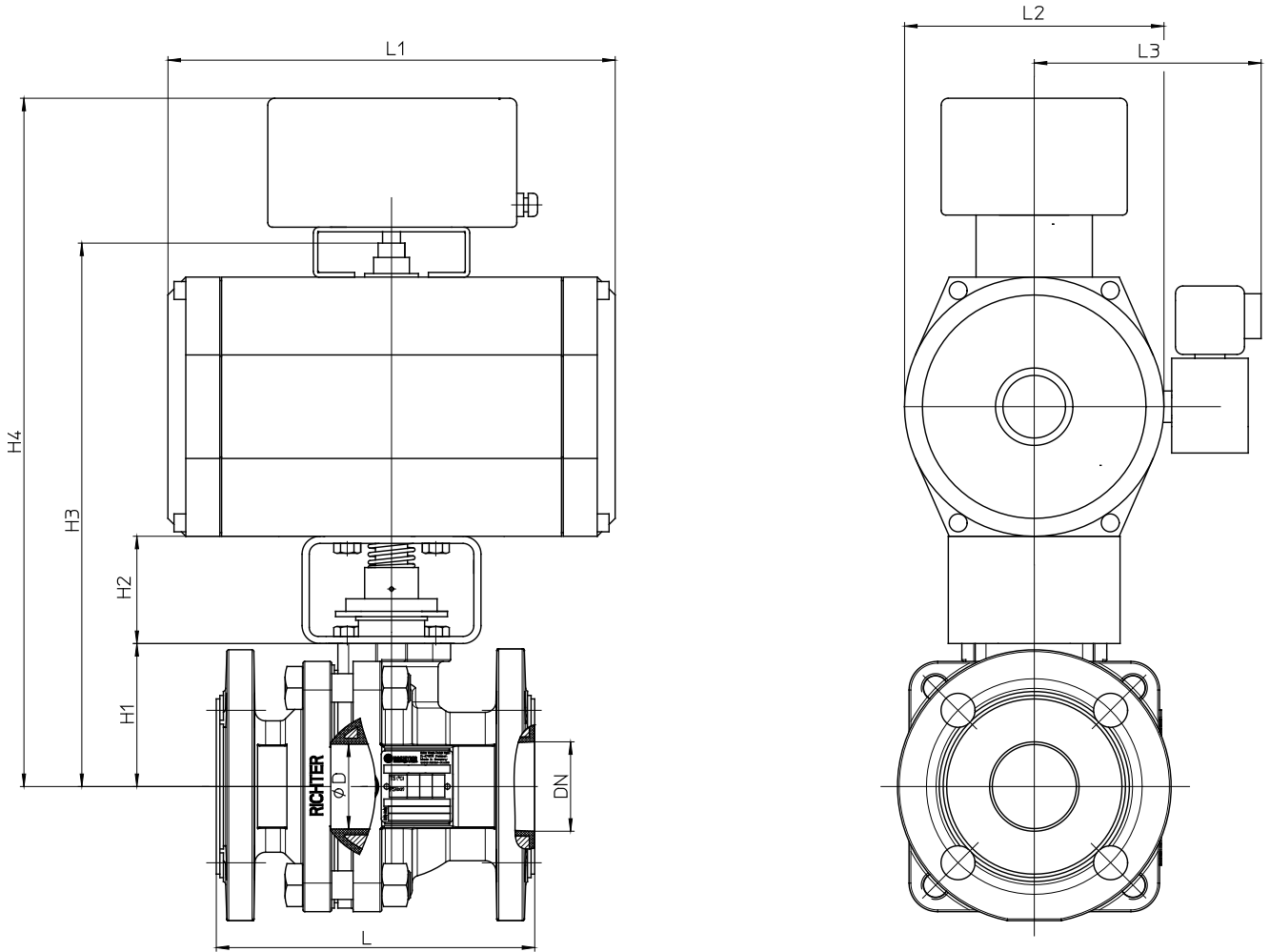


Modification techniques sans préavis, réservées!  
 Graphique non à l'échelle!  
 Dimensions valables uniquement revêtues d'une signature!

This leaflet is subject to alteration!  
 Drawing not to scale!  
 Certified for construction purposes only when signed!

Technische Änderungen vorbehalten!  
 Nicht maßstäblich!  
 Maße nur mit Unterschrift verbindlich!

**Maßblatt / dimensional drawing / plan dimensionnel**



Baureihe/Series/Série

**BVAP/F**

Ausführung **Standard - Kugelhahn ASME,  
fernbetätigt**

Design **Standard - ball valve ASME,  
remote actuated**

Construction **Robinet à boisseau sphérique -  
standard ASME, commande pneumatique**



Modification techniques sans préavis, réservées!  
 Graphique non à l'échelle!  
 Dimensions valables uniquement revêtues d'une signature!

This leaflet is subject to alteration!  
 Drawing not to scale!  
 Certified for construction purposes only when signed!

Technische Änderungen vorbehalten!  
 Nicht maßstäblich!  
 Maße nur mit Unterschrift verbindlich!

DN		1"	1½"	2"	3"	4"	6"
<b>D</b>	<b>inch</b> [mm]	0.97 [24.5]	1.5 [38]	1.87 [47.5]		3.07 [78]	3.78 [96]
<b>L</b>	<b>inch</b> [mm]	5.0 [127]	6.5 [165]	7.0 [178]	7.99 [203]	9.01 [229]	10.51 [267]
<b>L1</b>	<b>inch</b> [mm]						
<b>L2</b>	<b>inch</b> [mm]						
<b>L3</b>	<b>inch</b> [mm]						
<b>H1</b>	<b>inch</b> [mm]	1.97 [50]	3.03 [77]	3.15 [80]		4.65 [118]	5.43 [138]
<b>H2</b>	<b>inch</b> [mm]	60 [2.36]	60* [2.36*]		3.15 [80]		3.94 [100]
<b>H3</b>	<b>inch</b> [mm]						
<b>H4</b>	<b>inch</b> [mm]						

DN 3" bis 6" mit reduziertem Durchgang / DN 3" to 6" with reduced bore / DN 3" jusque 6" avec passage réduite

\* H2 = 80mm wenn F10 oder F12 antriebseitig ist / H2 = 80mm if F10 or F12 on the actuator side /  
H2 = 80mm si F10 ou F12 sont à la côté de l'entraîneur

Flanschanschlussmaße:

ASME B16.5 Class 150, raised face

Flange connecting dimensions:

ASME B16.5 Class 150, raised face

Dimensions des brides:

ASME B16.5 Class 150, raised face