

Baureihe/Series/Série

Ausführung

**Absperr- und Regelklappen,
fernbetätigt**

NKSP-C/F

Design

**Shut-off and control butterfly valves,
remote actuated**

Construction

**Vannes papillon d'arrêt et de
régulation, commande pneumatique**

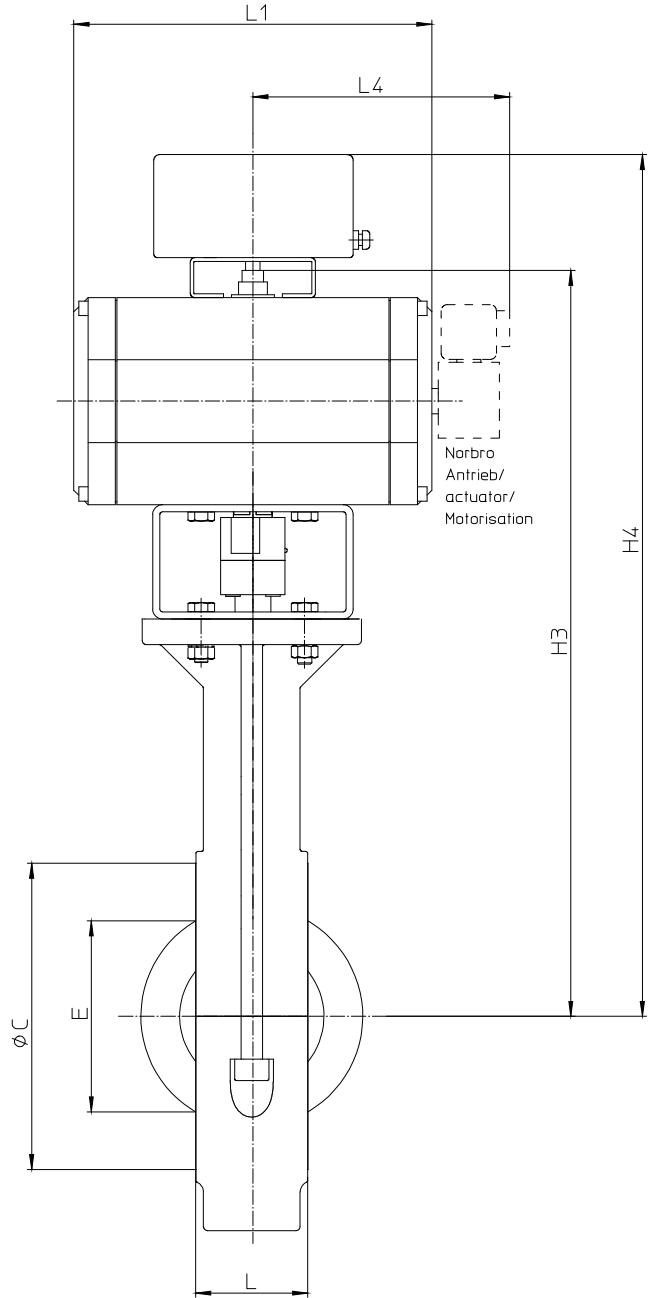
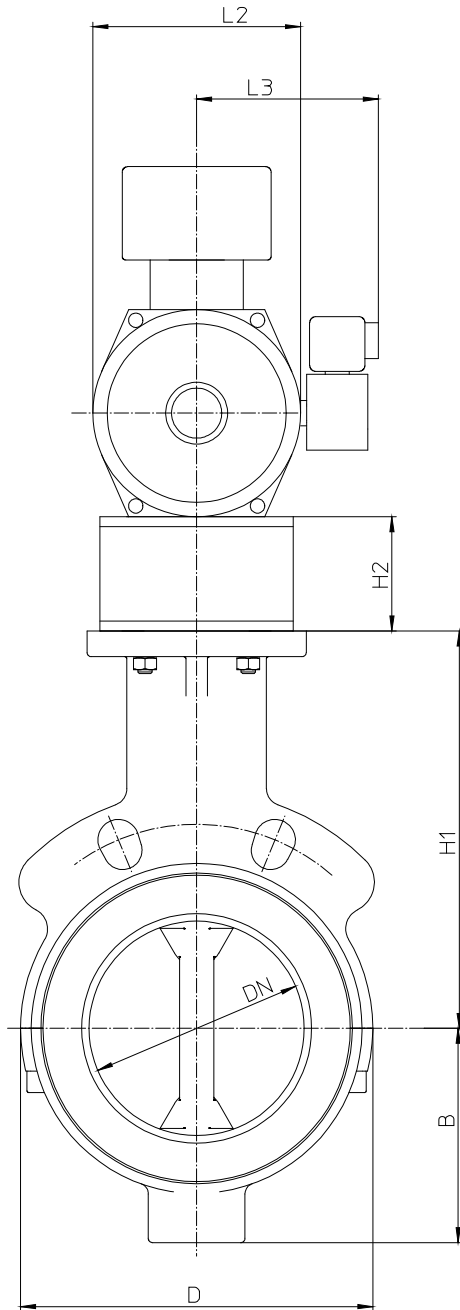


Modification techniques possibles sans préavis!
Graphique non à l'échelle!
Dimensions variables uniquement revêtues d'une signature!

This leaflet is subject to alteration!
Draw not to scale!
Certified for construction purposes only when signed!

Technische Änderungen vorbehalten!
Nicht maßstäblich!
Maße nur mit Unterschrift verbindlich!

Maßblatt / dimensional drawing / plan dimensionnel



Norbro
Antrieb/
actuator/
Motorisation

ISO 5752
Serie 20

DREHARMATUREN / QUARTER TURN VALVE / ÉLÉMENTS DE ROBINETTRIE TOURANTS

Baureihe/Series/Série

Ausführung

**Absperr- und Regelklappen,
fernbetätigt**

NKSP-C/F

Design

**Shut-off and control butterfly valves,
remote actuated**

Construction

**Vannes papillon d'arrêt et de
régulation, commande pneumatique**



Modification techniques possibles sans préavis!
 Graphique non à l'échelle!
 Dimensions variables uniquement revêtues d'une signature!

This leaflet is subject to alteration!
 Draw not to scale!
 Certified for construction purposes only when signed!

Technische Änderungen vorbehalten!
 Nicht maßstäblich!
 Maße nur mit Unterschrift verbindlich!

DN		H1	B	L	D	ØC	E	ISO 5211	H2	H3	H4	L1	L2	L3	L4	
[mm]	[inch]	[mm]														
50	2"	130	56	43	153	85	31	F07	60							
65	2½"	146	67	46	173	106	48									
80	3"	165	84	46	210	122	63									
100	4"	185	100	52	245	143	90									
125	5"	202	110	56	272	166	118									
150	6"	217	125	56	295	193	137									
200	8"	245	158	60	364	251	189	F10	80							
250	10"	270	190	68	431	301	239									
300	12"	308	225	78	511	349	290									
350	14"	Ab DN 350 (14") Flanschgehäuse NKL-C mit Durchgangsbohrungen From DN 350 (14") Lug-style body NKL-C with through holes Partir de DN 350 (14") Corps à oeils de bride NKL-C avec perçages lisses						F12	80							
400	16"							F14	80							
450	18"							F16	100							
500	20"							F25	200							
600	24"							F30	200							
700	28"															
750	30"															
800	32"															
900	36"															
1000	40"															

* Nur Norbro-Antrieb / only Norbro actuator / seulement Norbro motorisation

Flanschanschlussmaße:

DIN EN 1092-2, Form B (ISO 7005-2, Form B) PN 16 oder Flansche gebohrt nach ASME B16.5 Class 150

Flange connecting dimensions:

DIN EN 1092-2, type B (ISO 7005-2, type B) PN 16 or flanges drilled to ASME B16.5 Class 150

Dimensions des brides:

DIN EN 1092-2, forme B (ISO 7005-2, forme B) PN 16 ou brides percées selon ASME B16.5 classe 150