

Baureihe/Series/Série

Ausführung

**Absperr- und Regelklappen,
fernbetätigt**

NKLP-C/F

Design

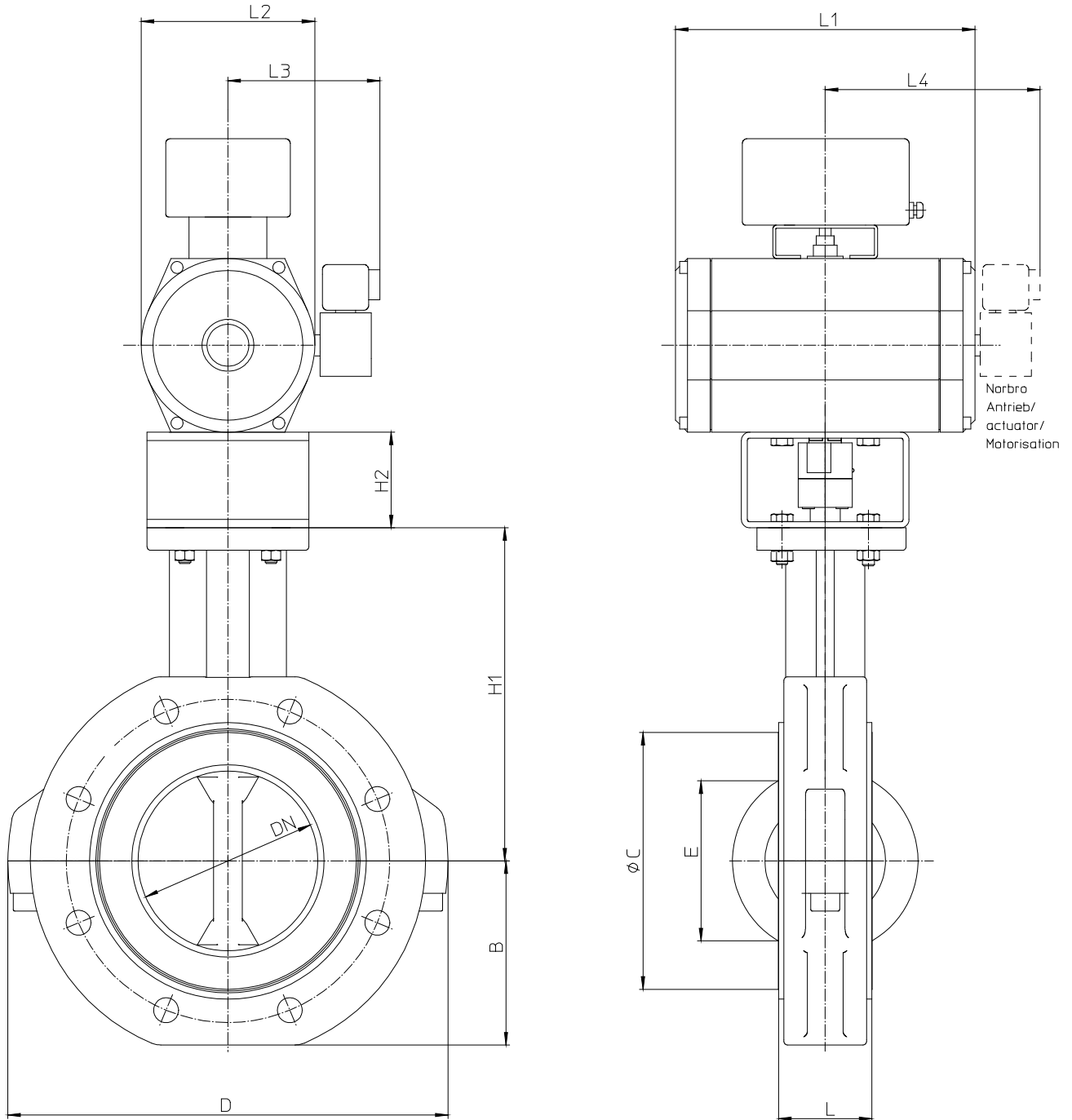
**Shut-off and control butterfly valves,
remote actuated**

Construction

**Vannes papillon d'arrêt et de
régulation, commande pneumatique**



Maßblatt / dimensional drawing / plan dimensionnel



Modification techniques possibles sans préavis!
Graphique non à l'échelle!
Dimensions variables uniquement revêtues d'une signature!

This leaflet is subject to alteration!
Draw not to scale!
Certified for construction purposes only when signed!

Technische Änderungen vorbehalten!
Nicht maßstäblich!
Maße nur mit Unterschrift verbindlich!

DREHARMATUREN / QUARTER TURN VALVE / ÉLÉMENTS DE ROBINETTRIE TOURANTS

Baureihe/Series/Série

Ausführung

**Absperr- und Regelklappen,
fernbetätigt**

NKLP-C/F

Design

**Shut-off and control butterfly valves,
remote actuated**



Construction

**Vannes papillon d'arrêt et de
régulation, commande pneumatique**

Modification techniques possibles sans préavis!
 Graphique non à l'échelle!
 Dimensions variables uniquement revêtues d'une signature!

This leaflet is subject to alteration!
 Draw not to scale!
 Certified for construction purposes only when signed!

Technische Änderungen vorbehalten!
 Nicht maßstäblich!
 Maße nur mit Unterschrift verbindlich!

DN		H1	B	L	D	ØC	E	ISO 5211	H2	H3	H4	L1	L2	L3	L4	
[mm]	[inch]	[mm]														
50	2"	130	58	43	153	85	31	F07	60							
65	2½"	146	65	46	173	106	48									
80	3"	165	88	46	210	122	63									
100	4"	185	102	52	245	143	90									
125	5"	202	116	56	272	166	118									
150	6"	217	127	56	295	193	137	F10	80							
200	8"	245	160	60	364	251	189									
250	10"	270	193	68	431	301	239									
300	12"	308	227	78	511	349	290	F12	80							
350	14"	330	256	92	571	414	328									
400	16"	365	292	102	643	460	377	F14	80							
450	18"	400	311	114	684	515	417									
500	20"	435	340	127	745	570	477	F16	100							
600	24"	510	398	154	863	672	560									
700	28"	581	581	154	990	787	665	F25	200							
750	30"	608	608	154	1040	851	716									
800	32"	630	630	154	1110	894	767									
900	36"	684	684	154	1232	1016	860	F30	200							
1000	40"	771	771	154	1345	1101	970									

* Nur Norbro-Antrieb / only Norbro actuator / seulement Norbro motorisation

Maß L nach ISO 5752 Serie 20, außer DN 350 und DN 700-1000

Dimension L to ISO 5752, except DN350 and DN 700-1000

Dimension L selon ISO 5752, sauf DN350 et DN 700-1000

Flanschanschlussmaße:

DIN EN 1092-2, Form B (ISO 7005-2, Form B) PN 16 oder Flansche gebohrt nach ASME B16.5 Class 150

Flange connecting dimensions:

DIN EN 1092-2, type B (ISO 7005-2, type B) PN 16 or flanges drilled to ASME B16.5 Class 150

Dimensions des brides:

DIN EN 1092-2, forme B (ISO 7005-2, forme B) PN 16 ou brides percées selon ASME B16.5 classe 150