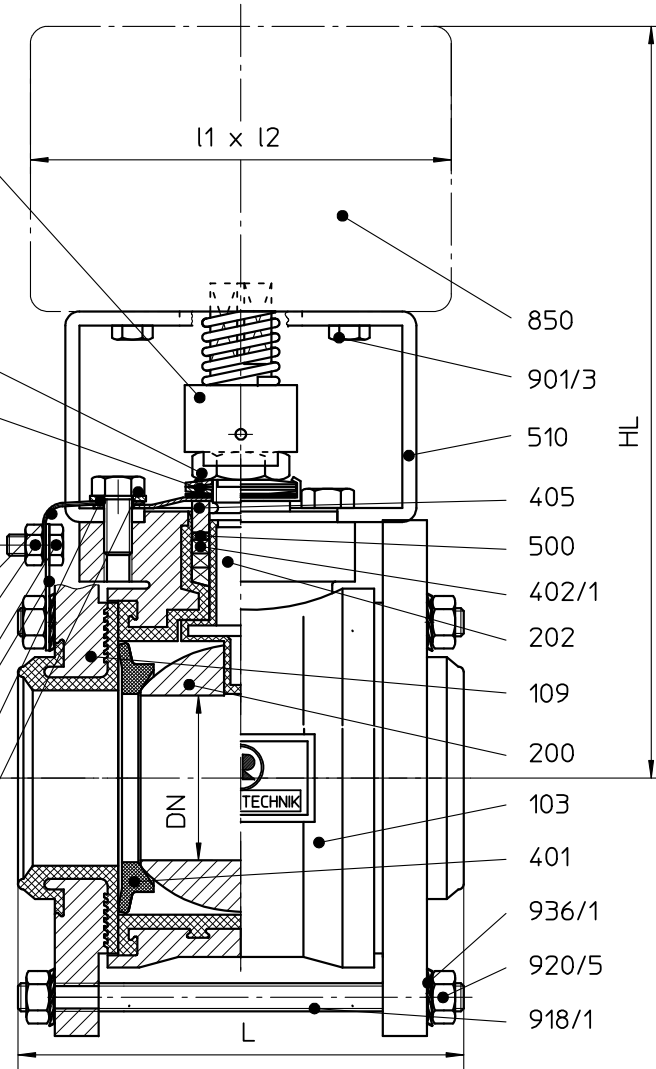


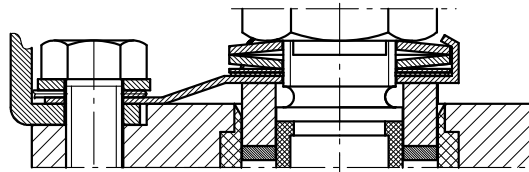
804
 dazu gehört:
 952 Druckfeder
 980/2 Halbrundkerbnagel
 includes:
 952 pressure spring
 980/2 round head
 grooved pin
 contient:
 952 ressort de pression
 980/2 clou cannelé
 à tête demi-ronde

920/2
 504
 dazu gehört:
 232 Stützscheibe
 300 Gleitlager
 533 Formblech
 950/1 Tellerfeder
 includes:
 232 support disc
 300 plain bearing
 533 profiled sheet
 950/1 cup spring
 contient:
 232 rondelle d'appui
 300 palier lisse
 533 tôle profilée
 950/1 rondelle belleville

532
 920/6
 901/4
 560
 554/1
 901/1
 914/2



- | | | | |
|-------|--------------------|---------------------|--------------------------|
| 103 | Mittelteil | body centre piece | partie centrale |
| 109 | Übergangsdeckel | transition cover | couvercle de passage |
| 200 | Kugel | ball | boisseau sphérique |
| 202 | Schaltwelle | stem | tige de transmission |
| 401 | Sitzring | seat ring | bague de siège |
| 402/1 | Packungsring | packing ring | bague de serrage |
| 405 | Druckring | thrust ring | cône de serrage |
| 500 | Ring | ring | bague |
| 504 | Tellerfederkäfig | cup spring cage | cage à ressort |
| 510 | Laterne | bracket | lanterne |
| 532 | Erdungsseil | grounding rope | câble de mise à la terre |
| 554/1 | Unterlegscheibe | washer | rondelle |
| 560 | Erdungslasche | grounding rope | patte à la terre |
| 804 | Kupplung | coupling | accouplement |
| 850 | Antrieb | actuator | motorisation |
| 901/x | 6kt-Schraube | hex. screw | vis hexagonale |
| 914/2 | Innen-6kt-Schraube | hex. socket screw | vis à six pans-creux |
| 918/1 | Gewindestange | threaded rod | tige filetée |
| 920/2 | 6kt-Mutter | hex. nut | écrou hexagonal |
| 936/1 | Zahnscheibe | toothed lock washer | disque denté |



selbstnachstellende wartungsfreie Stopfbuchse
 self adjusting packing
 autoreglable presse-étoupe sans entretien

DN	25	40	50
L	80	100	125
l1			
l2			
H			
Kugel Innen-ø	25	40	50

KKP/FU		Datum	Name	Maßstab
		Bearb. 05.10.2004	Vervölgt	1:2
		TM 5927 05.10.2004	Markstein	
		Zeichn.-Nr. 9520-00-0084/4-0		
		Komm.-Nr.		
RICHTER Process Pumps & Valves		© Richter Chemie-Technik GmbH Otto-Schoff-Str.2 D-47906 Kempen Tel. +49(0)2152/146-0, Fax +49(0)2152/146-190, e-mail: info-richter@richter-ct.com		Blatt von 1 Bl.