

**ARMATUREN UND STELLGERÄTE / VALVES AND CONTROL EQUIPMENT /
ELÉMENTS DE ROBINETTERIE ET APPAREILS DE RÉGULATION**

Baureihe/Series/Série

Ausführung

**Sicherheitsventil,
federbelastet**

**KSE/F
KSE-C/F**

Design

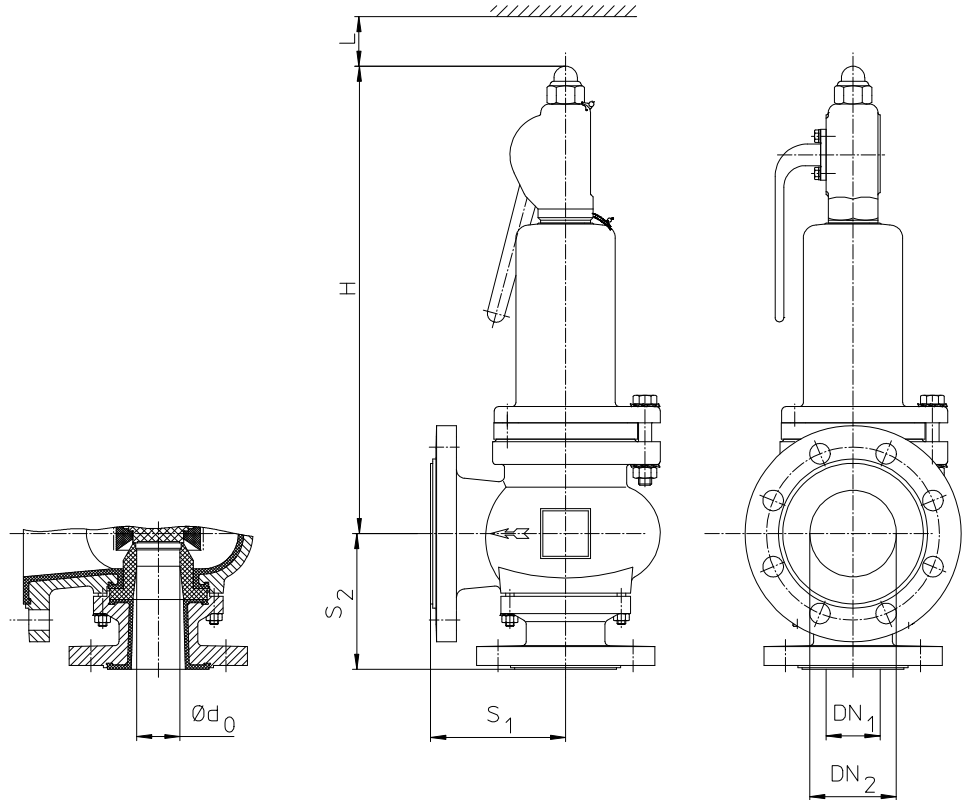
**Safety valve,
spring-loaded**

Construction

**Souppes de sécurité
chargées par ressort**



Maßblatt / dimensional drawing / plan dimensionnel



Type	Eintritt / inlet / entrée		Austritt / outlet / sortie		KSE-C D ₀	KSE D ₀	H	L
	DN ₁	S ₁	DN ₂	S ₂				
KSE 25/50	25	100	50	100	22	22	355	120
KSE 50/80	50	125	80	125	40	40	435	120
KSE 80/100	80	155	100	155	50	50	525	140
KSE 100/150	100	200	150	220	95	80	710	180

Alle Maße in mm / all dimensions in mm / toutes dimensions en mm

Flanschanschlussmaße:

DIN EN 1092-2, Form B (ISO 7005-2, Form B) PN 16 oder Flansche gebohrt nach ASME B16.5 Class 150

Flange connecting dimensions:

DIN EN 1092-2, type B (ISO 7005-2, type B) PN 16 or flanges drilled to ASME B16.5 Class 150

Dimensions des brides:

Modification techniques sans préavis, réservées!
Graphique non à l'échelle!
Dimensions variables uniquement revêtues d'une signature!

This leaflet is subject to alteration!
Drawing not to scale!
Certified for construction purposes only when signed!

Technische Änderungen vorbehalten!
Nicht maßstäblich!
Maße nur mit Unterschrift verbindlich!

**ARMATUREN UND STELLGERÄTE / VALVES AND CONTROL EQUIPMENT /
ELÉMENTS DE ROBINETTERIE ET APPAREILS DE RÉGULATION**

Baureihe/Series/Série

Ausführung

**Sicherheitsventil,
federbelastet**

**KSE/F
KSE-C/F**

Design

**Safety valve,
spring-loaded**

Construction

**Soupapes de sécurité
chargées par ressort**



DIN EN 1092-2, forme B (ISO 7005-2, forme B) PN 16 o brides percées selon ASME B16.5 classe 150

Modification techniques sans préavis, réservées!
 Graphique non à l'échelle!
 Dimensions variables uniquement revêtues d'une signature!

This leaflet is subject to alteration!
 Drawing not to scale!
 Certified for construction purposes only when signed!

Technische Änderungen vorbehalten!
 Nicht maßstäblich!
 Maße nur mit Unterschrift verbindlich!