

Baureihe/Series/Série

**SCK-S**  
**MNK-S**  
**MNK-SB**

Ausführung

**Magnetkupplungs-, Gleitringdichtungs-**  
**pumpen, selbstansaugend**

Design

**Magnet drive and mechanical seal**  
**pumps, self priming**

Construction

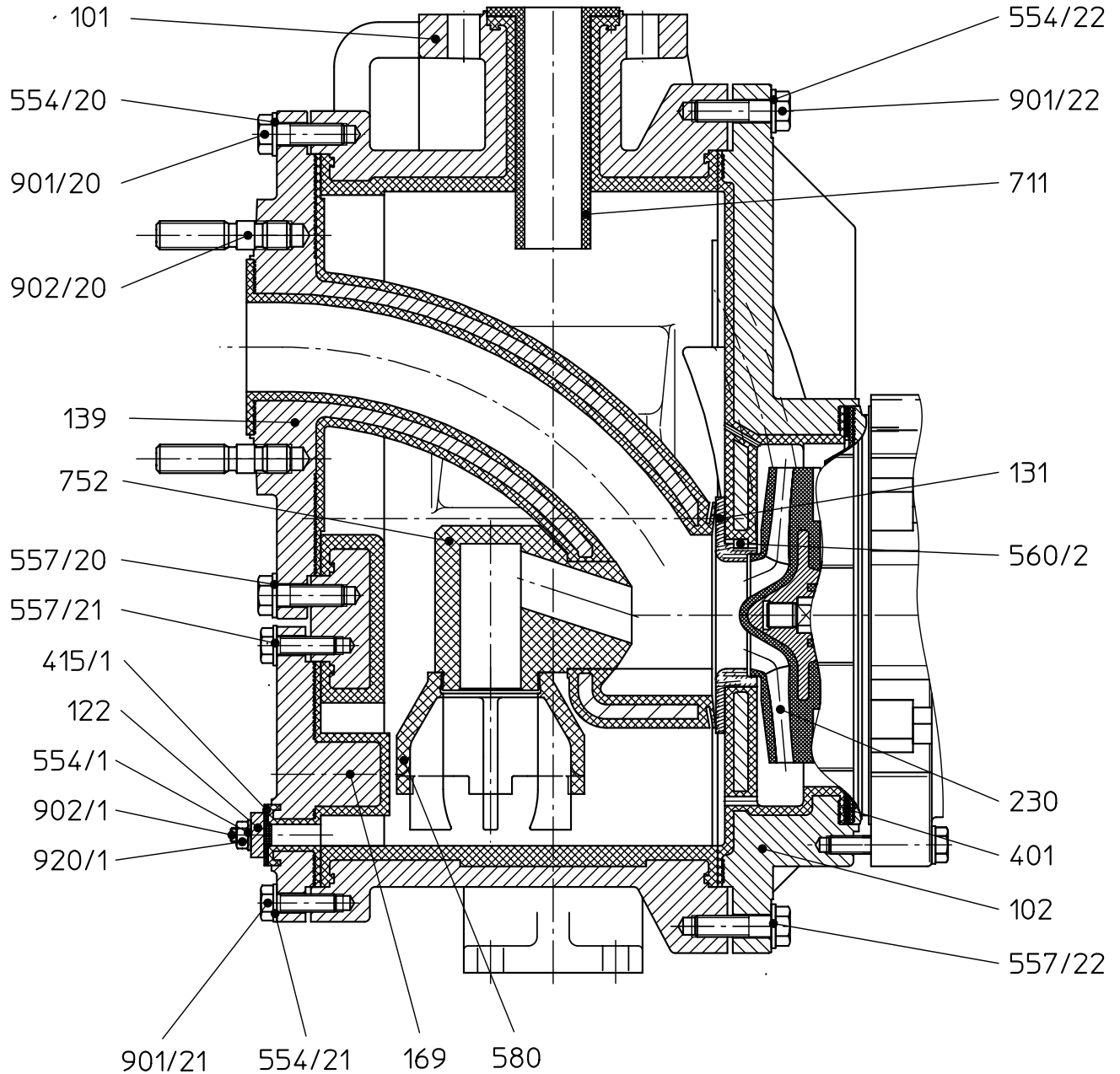
**Pompes à entraînement magnétique en à**  
**garniture mécanique, auto armocante**



Modification techniques sans préavis, réservées!  
 Graphique non à l'échelle!  
 Dimensions variables uniquement revêtues d'une signature!

This leaflet is subject to alteration!  
 Drawing not to scale!  
 Certified for construction purposes only when signed!

Technische Änderungen vorbehalten!  
 Nicht maßstäblich!  
 Maße nur mit Unterschrift verbindlich!



Zeichnung gilt im Zusammenhang mit der entsprechenden Schnittzeichnung der verschiedenen Baureihen SCK, MNK und MNK-B.

Drawing applies in connection with the corresponding section drawing of the various series SCK, MNK and MNK-B.

Le plan est applicable en rapport avec le plan en coupe correspondant des différentes séries SCK, MNK et MNK-B.

Baureihe/Series/Série

**SCK-S**  
**MNK-S**  
**MNK-SB**

Ausführung

**Magnetkupplungs-, Gleitringdichtungs-**  
**pumpen, selbstansaugend**

Design

**Magnet drive and mechanical seal**  
**pumps, self priming**

Construction

**Pompes à entraînement magnétique en à**  
**garniture mécanique, auto armocante**



**Legende / legend / légende**

<b>Nr.</b>	<b>Teilebezeichnung</b>	<b>Index of parts</b>	<b>Nomenclature</b>
<b>101</b>	Pumpengehäuse	pump housing	corps de pompe
<b>102</b>	Spiralgehäuse	volute housing	volute de pompe
<b>122</b>	Blindeckel	blind cover	couvercle borgne
<b>131</b>	Einlauftring	inlet ring	bague d'alimentation
<b>139</b>	Einlaufkrümmer	feed elbow	coude d'alimentation
<b>169</b>	Entleerungsdeckel	draining cover	couvercle de vidange
<b>230</b>	Lauftrad	impeller	roue
<b>401</b>	Gehäusedichtung	housing gasket	joint de corps
<b>415</b>	Zentrierdichtung	centering gasket	joint de centrage
<b>554/x</b>	Unterlegscheibe	washer	rondelle
<b>557/x</b>	Kontaktscheibe	contact disc	disque de contact
<b>560</b>	Stift	stud	goupille
<b>580</b>	Ansaugventil: Kappe	priming valve: cap	clapet d'emorçage: coiffe
<b>711</b>	Steigrohr	discharge pipe	tube de colonne montante
<b>752</b>	Ansaugventil: Sitz	priming valve : seat	clapet d'emorçage:siège
<b>901/x</b>	6kt-Schraube	hex. screw	vis hexagonale
<b>902/x</b>	Stiftschraube	stud screw	tige filetée
<b>920/1</b>	6kt.-Mutter	hex. nut	écrou hexagonal

Modification techniques sans préavis, réservées!  
Graphique non à l'échelle!  
Dimensions variables uniquement revêtues d'une signature!

This leaflet is subject to alteration!  
Drawing not to scale!  
Certified for construction purposes only when signed!

Technische Änderungen vorbehalten!  
Nicht maßstäblich!  
Maße nur mit Unterschrift verbindlich!