

Baureihe/Series/Série

SCK-S
MNK-S
MNK-SB

Ausführung

Magnetkupplungs-, Gleitringdichtungs-
pumpen, selbstansaugend

Design

Magnet drive and mechanical seal
pumps, self priming

Construction

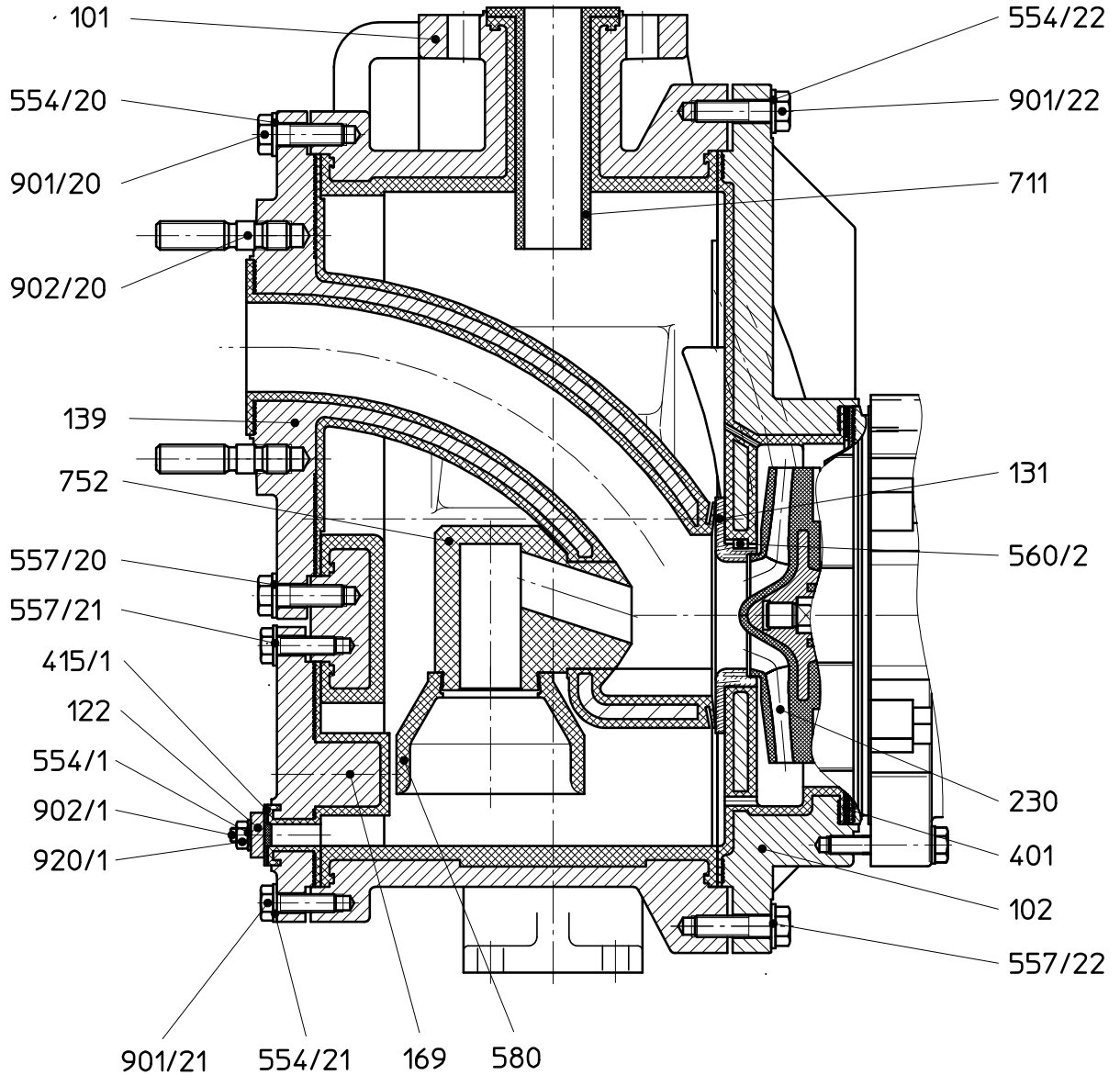
Pompes à entraînement magnétique en à
garniture mécanique, auto armocante



Modification techniques sans préavis, réservées!
 Graphique non à l'échelle!
 Dimensions variables uniquement revêtues d'une signature!

This leaflet is subject to alteration!
 Drawing not to scale!
 Certified for construction purposes only when signed!

Technische Änderungen vorbehalten!
 Nicht maßstäblich!
 Maße nur mit Unterschrift verbindlich!



Zeichnung gilt im Zusammenhang mit der entsprechenden Schnittzeichnung der verschiedenen Baureihen SCK, MNK und MNK-B.
 Drawing applies in connection with the corresponding section drawing of the various series SCK, MNK and MNK-B.
 Le plan est applicable en rapport avec le plan en coupe correspondant des différentes séries SCK, MNK et MNK-B.

Baureihe/Series/Série

SCK-S
MNK-S
MNK-SB

Ausführung

Magnetkupplungs-, Gleitringdichtungs-
pumpen, selbstansaugend

Design

Magnet drive and mechanical seal
pumps, self priming

Construction

Pompes à entraînement magnétique en à
garniture mécanique, auto armocante



Legende / legend / légende

Nr.	Teilebezeichnung	Index of parts	Nomenclature
101	Pumpengehäuse	pump housing	corps de pompe
102	Spiralgehäuse	volute housing	volute de pompe
122	Blindeckel	blind cover	couvercle borgne
131	Einlaufring	inlet ring	bague d'alimentation
139	Einlaufkrümmer	feed elbow	coude d'alimentation
169	Entleerungsdeckel	draining cover	couvercle de vidange
230	Laufgrad	impeller	roue
401	Gehäusedichtung	housing gasket	joint de corps
415	Zentrierdichtung	centering gasket	joint de centrage
554/x	Unterlegscheibe	washer	rondelle
557/x	Kontaktscheibe	contact disc	disque de contact
560	Stift	stud	goupille
580	Ansaugventil: Kappe	priming valve: cap	clapet d'émorçage: coiffe
711	Steigrohr	discharge pipe	tube de colonne montante
752	Ansaugventil: Sitz	priming valve : seat	clapet d'émorçage:siège
901/x	6kt-Schraube	hex. screw	vis hexagonale
902/x	Stiftschraube	stud screw	tige filetée
920/1	6kt.-Mutter	hex. nut	écrou hexagonal

Modification techniques sans préavis, réservées!
 Graphique non à l'échelle!
 Dimensions variables uniquement revêtues d'une signature!

This leaflet is subject to alteration!
 Drawing not to scale!
 Certified for construction purposes only when signed!

Technische Änderungen vorbehalten!
 Nicht maßstäblich!
 Maße nur mit Unterschrift verbindlich!