

Baureihe/Series/Série

SCK

Gruppe 0
group 0
groupe 0

Ausführung

**Gleitringdichtungspumpe
Dauerfettsschmierung**

Design

**Mechanical seal pump
long life lubrication**

Construction

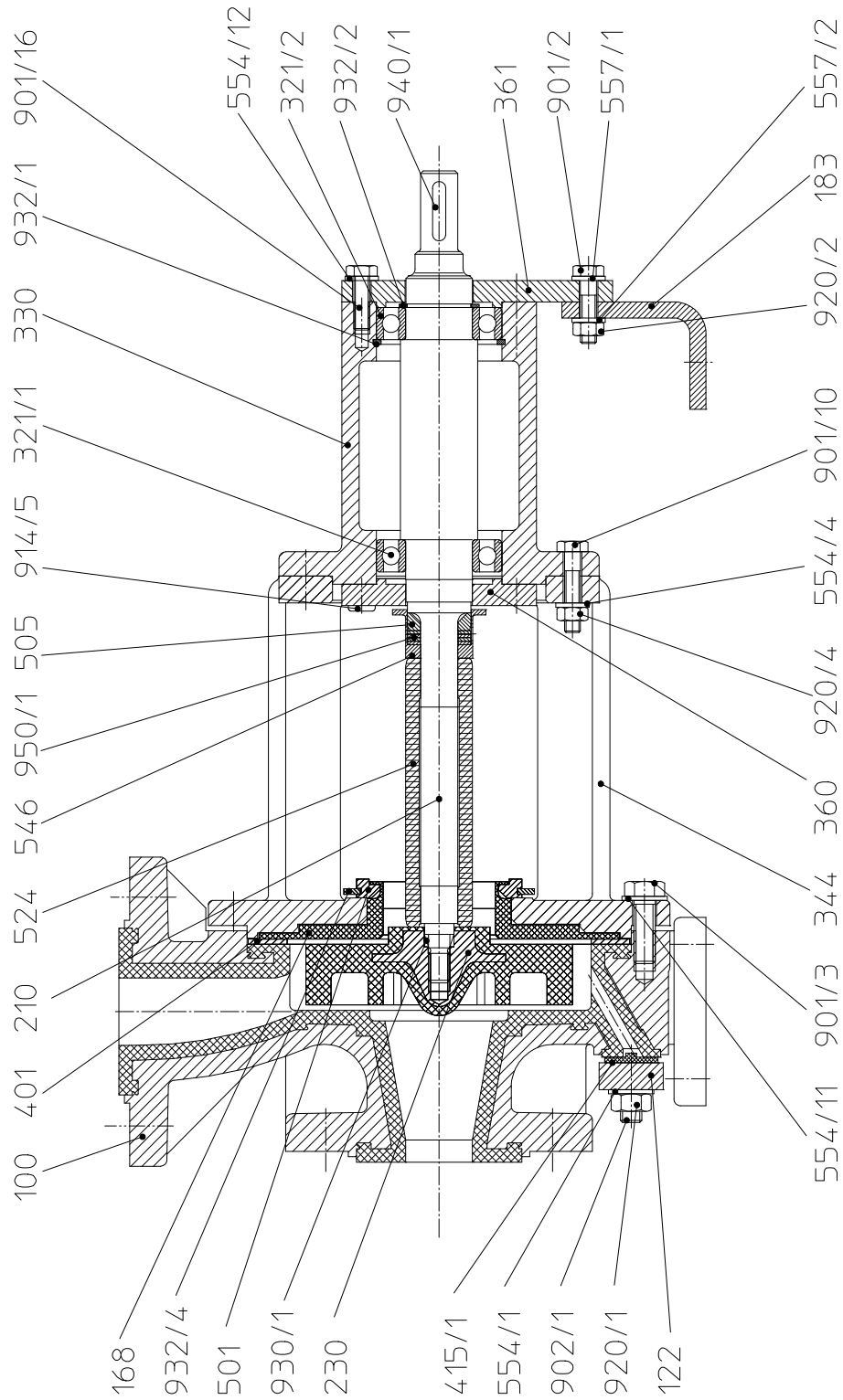
**Pompe à garniture mécanique,
graissage à vie**



Modification techniques sans préavis, réservées!
Graphique non à l'échelle!
Dimensions valables uniquement revêtues d'une signature!

This leaflet is subject to alteration!
Drawing not to scale!
Certified for construction purposes only when signed!

Technische Änderungen vorbehalten!
Nicht maßstäblich!
Maße nur mit Unterschrift verbindlich!



Baureihe/Series/Série

SCK

Gruppe 0
group 0
groupe 0

Ausführung

Design

Construction

Gleitringdichtungspumpe

Dauerfettschmierung

**Mechanical seal pump
long life lubrication**

**Pompe à garniture mécanique,
graissage à vie**



Legende / legend / légende

Nr.	Teilebezeichnung	Index of parts	Nomenclature
100	Gehäuse	housing	corps
122	Blindeckel	blind cover	couvercle borgne
168	Gehäusedeckeinsatz	back plate insert	revêtement du couvercle de corps
183	Stützfuß	support bracket	patte-support
210	Welle	shaft	arbre
230	Laufrad	impeller	roue
321/x	Radialkugellager	radial ball bearing	roulement à billes
330	Lagerträger	bearing pedestal	support de palier
344	Laterne	lantern	lanterne
360	Lagerdeckel	bearing cover	couvercle avant de palier
361	Endlagerdeckel	rear bearing cover	couvercle arrière du palier
401	Gehäusedichtung	housing gasket	joint de corps
415/1	Zentrierdichtung	centering gasket	joint de centrage
501	Ring zweiteilig	ring, 2-piece	anneau en 2 pièces
505	Schulterring	shoulder ring	bague d'épaulement
524	Wellenschutzhülse	shaft sleeve	entretoise
546	Federbuchse	spring bushing	douille de ressort
554/x	Unterlegscheibe	washer	rondelle
557/x	Kontaktscheibe	contact disc	disque de contact
901/x	6kt-Schraube	hex. screw	vis hexagonale
902/1	Stiftschraube	stud screw	tige filetée
914/5	Innen-6kt.-Schraube	hex. socket screw	vis à six pans creux
920/x	6kt.-Mutter	hex. nut	écrou hexagonal
930/1	Spannelement	locking unit	bague de blocage
932/x	Sicherungsring	circlip	circlip
940/1	Passfeder	key	clavette
950/1	Tellerfeder	cup spring	rondelle Belleville

Modification techniques sans préavis, réservées!
 Graphique non à l'échelle!
 Dimensions valables uniquement revêtues d'une signature!

This leaflet is subject to alteration!
 Drawing not to scale!
 Certified for construction purposes only when signed!

Technische Änderungen vorbehalten!
 Nicht maßstäblich!
 Maße nur mit Unterschrift verbindlich!