

Baureihe/Series/Série

Ausführung

**Magnetkupplungspumpe  
Blockbauweise**

Design

**Magnet drive pump  
close-coupled design**

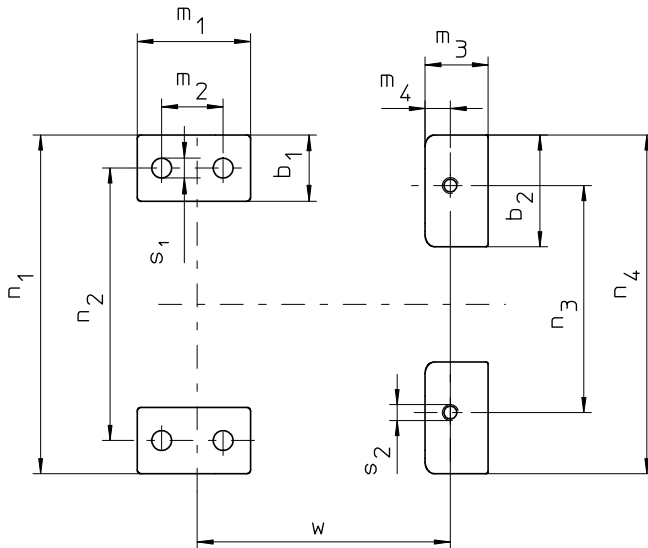
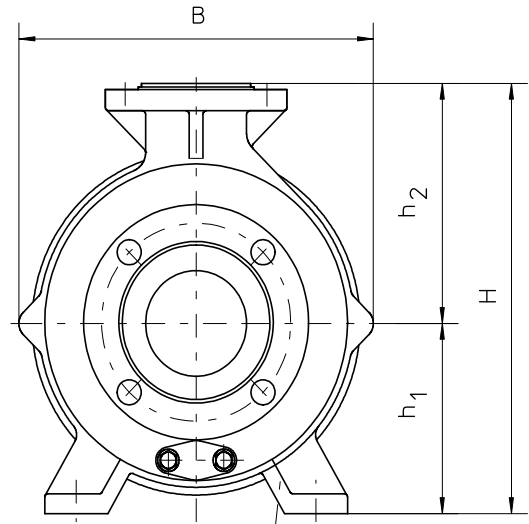
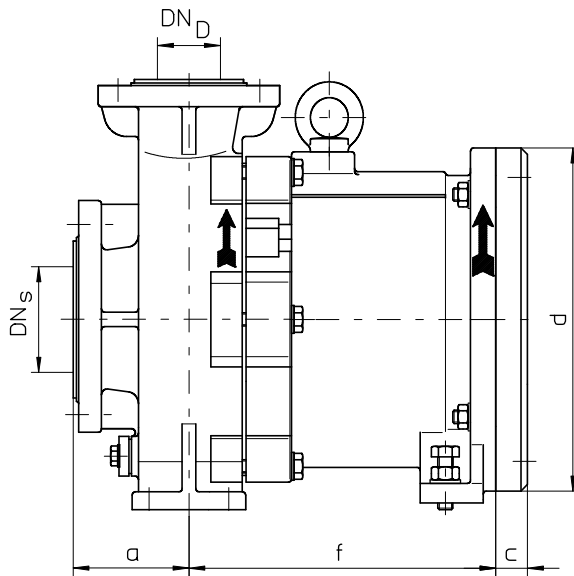
Construction

**Pompe à entraînement magnétique  
construction monobloc groupe**

**MNK-B**



**Maßblatt / dimensional drawing / plan dimensionnel**



Modification techniques sans préavis, réservées!  
 Graphique non à l'échelle!  
 Dimensions variables uniquement revêtues d'une signature!

This leaflet is subject to alteration!  
 Drawing not to scale!  
 Certified for construction purposes only when signed!

Technische Änderungen vorbehalten!  
 Nicht maßstäblich!  
 Maße nur mit Unterschrift verbindlich!

Baureihe/Series/Série

Ausführung **Magnetkupplungspumpe  
Blockbauweise**

Design **Magnet drive pump  
close-coupled design**

Construction **Pompe à entraînement magnétique  
construction monobloc groupe**

**MNK-B**



**Pumpenabmessung / pump dimensions / encombrements**

Gruppe group groupe	Pumpengröße Pump size Taille de pompe	DN <sub>S</sub>	DN <sub>D</sub>	a	B	f	H	h <sub>1</sub>	h <sub>2</sub>
1.0	25-25-125	25	25	80	224	217	252	112	140
	50-32-125	50	32						
1.1	25-25-160	25	25	81	280	256,5	292	132	160
	50-32-160	50	32						
	80-50-160	80	50	100					
1.2	50-32-200	50	32	80	266,5	340	160	180	200
	65-40-200	65	40						
	80-50-200	80	50	100					

**Pumpenfußabmessung / pump-feet dimensions / dimensions patte-support**

Gruppe group groupe	Pumpengröße Pump size Taille de pompe	b <sub>1</sub>	b <sub>2</sub>	m <sub>1</sub>	m <sub>2</sub>	m <sub>3</sub>	m <sub>4</sub>	n <sub>1</sub>	n <sub>2</sub>	n <sub>3</sub>	n <sub>4</sub>	S <sub>1</sub>	S <sub>2</sub>	w
1.0	25-25-125	50	49	100	70	53	18	190	140	160	190	14,5	M12	177
	50-32-125													
1.1	25-25-160		48,5			50	15	240	190	210	240	14		213
	50-32-160													
	80-50-160							240	190					
1.2	50-32-200		48,5			52	265	212	212	265	14,5	217		
	65-40-200													
	80-50-200													

**Zwischenstück / transition piece / pièce de reduction**

IEC-Motor IEC-motor IEC-moteur	80 B5	90 B5	100 B5	112 B5	132 B5	80 B5	90 B5	100 B5	112 B5	132 B5	160 B5/B35 *
<b>c</b>	12		20		40		10		28		55
<b>d</b>	224		250		300		260		300		350
<b>Motorflansch ø P motor flange ø P bride de moteur ø P</b>	200		250		300		200		250		300 350
	Gruppe 1.0 / group 1.0 / groupe 1.0					Gruppe 1.1 / group 1.1 / groupe 1.1					

IEC-Motor IEC-motor IEC-moteur	100 B5	112 B5	132 B5	160 B5/B35*	180 B35	200 B35
<b>c</b>	18		45		45	
<b>d</b>	300		350		400	
<b>Motorflansch ø P motor flange ø P bride de moteur ø P</b>	250		300		350 400	
	Gruppe 1.2 / group 1.2 / groupe 1.2					

\* Motorgewicht über 130kg Ausführung B35  
\* motorweight above 130kg design B35  
\* poids de moteur supérieur à 130kg version B35

Maße in mm / dimensions in mm / dimensions en mm

Modification techniques sans préavis, réservées!  
Graphique non à l'échelle!  
Dimensions variables uniquement revêtues d'une signature!

This leaflet is subject to alteration!  
Drawing not to scale!  
Certified for construction purposes only when signed!

Technische Änderungen vorbehalten!  
Nicht maßstäblich!  
Maße nur mit Unterschrift verbindlich!