

Baureihe/Series/Série

Ausführung

Stationäre einfachwirkende  
Gleitringdichtung RG-4

Design

Stationary single mechanical seal  
RG-4

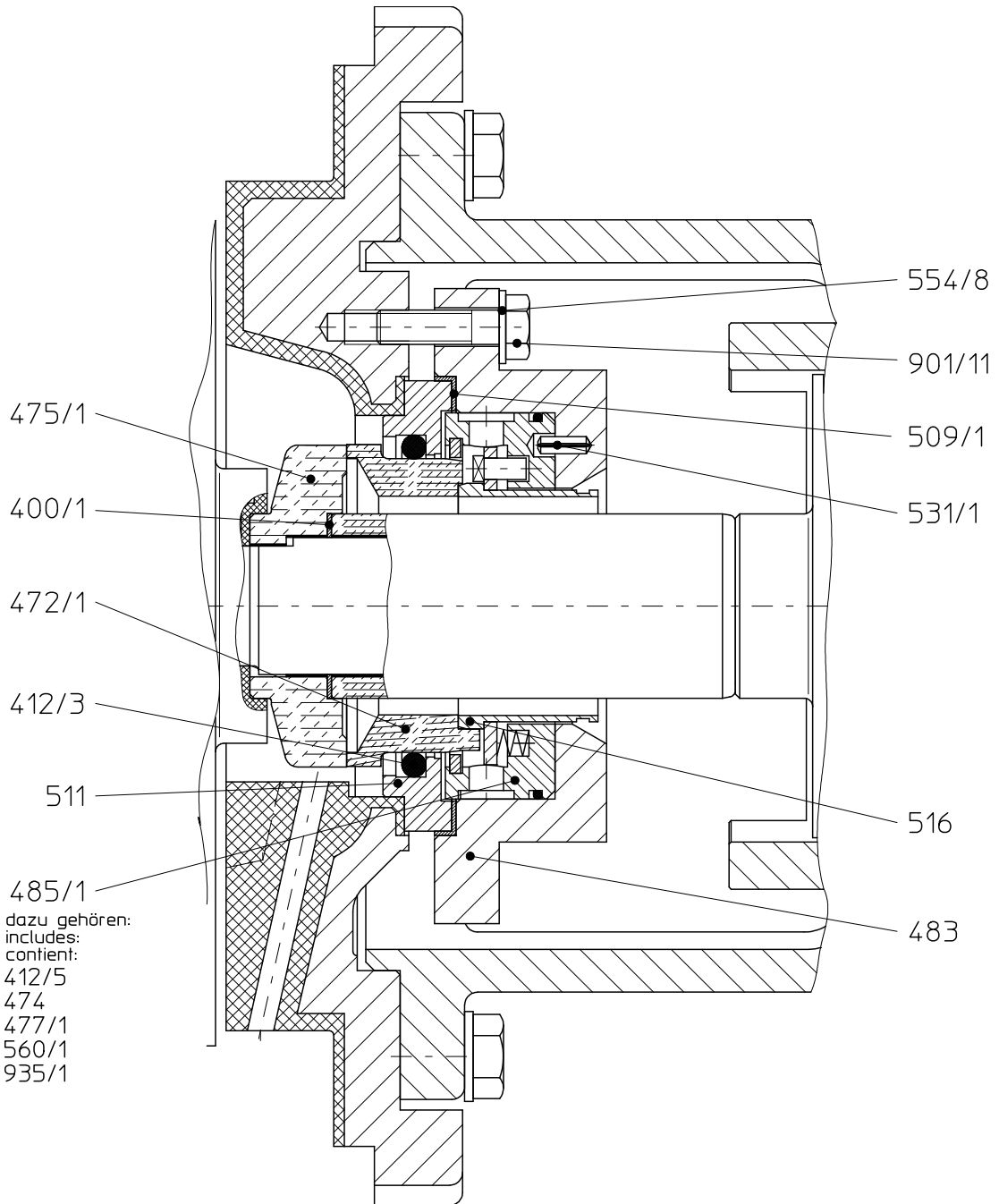
Construction

Garniture mécanique stationnaire  
simple effet RG-4



**SCK**

**Schnittzeichnung / sectional drawing / plan en coupe**



Modification techniques sans préavis, réservées!  
 Graphique non à l'échelle!  
 Dimensions valables uniquement revêtues d'une signature!

This leaflet is subject to alteration!  
 Drawing not to scale!  
 Certified for construction purposes only when signed!

Technische Änderungen vorbehalten!  
 Nicht maßstäblich!  
 Maße nur mit Unterschrift verbindlich!

Baureihe/Series/Série

Ausführung

**Stationäre einfachwirkende  
Gleitringdichtung RG-4**

Design

**Stationary single mechanical seal  
RG-4**

Construction

**Garniture mécanique stationnaire  
simple effet RG-4**

**SCK**



**Legende / legend / légende**

<b>Nr.</b>	<b>Teilebezeichnung</b>	<b>Index of parts</b>	<b>Nomenclature</b>
<b>400/1</b>	Flachdichtung	flat gasket	joint plat
<b>412/3</b>	O-Ring	o-ring	joint torique
<b>472/1</b>	Gleitring	seal face	grain coulissant
<b>475/1</b>	Gegenring	mating ring	contre grain
<b>483</b>	Dichtungsgehäuse	seal housing	boîtier de garniture
<b>485/1</b>	Mitnehmer	rotary ring carrier	douille d'entraînement
	dazu gehören:	includes:	contient:
<b>412/5</b>	O-Ring	O-ring	joint torique
<b>474</b>	Druckring	thrust ring	fouloir
<b>477/1</b>	Feder	spring	ressort
<b>560/1</b>	Stift	stud	goupille
<b>935/1</b>	Sprengring	snap ring	jonc
<b>509/1</b>	Zwischenring	intermediate ring	bague intermédiaire
<b>511</b>	Zentrierring	centering ring	bague de centrage
<b>516</b>	Tropfring	drip ring	bague anti-goutte
<b>531/1</b>	Spannhülse	spring- type slotted pin	douille de serrage
<b>554/8</b>	Unterlegscheibe	washer	rondelle
<b>901/11</b>	6kt-Schraube	hex. screw	vis hexagonale

Modification techniques sans préavis, réservées!  
 Graphique non à l'échelle!  
 Dimensions variables uniquement revêtues d'une signature!

This leaflet is subject to alteration!  
 Drawing not to scale!  
 Certified for construction purposes only when signed!

Technische Änderungen vorbehalten!  
 Nicht maßstäblich!  
 Maße nur mit Unterschrift verbindlich!