

Baureihe/Series/Série

**MNK-B**  
**25-25-100**

Ausführung

**Magnetkupplungspumpe**  
**Blockbauweise**

Design

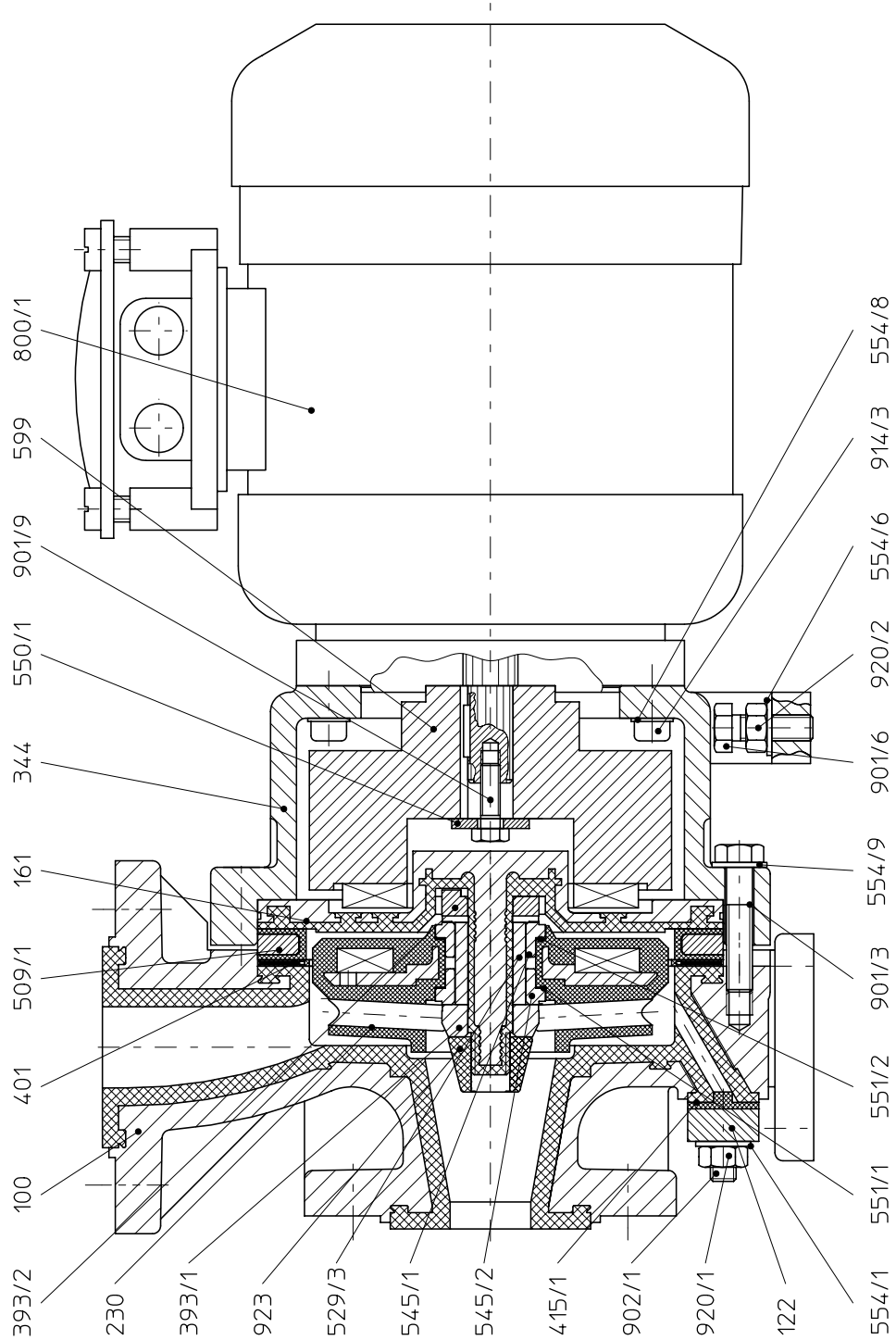
**Magnet drive pump**  
**close-coupled design**

Construction

**Pompe à entraînement magnétique**  
**construction monobloc**



**Verankerter Gehäusedeckel / plate with intergrated cover / corps avec revilement ancre**



Modification techniques sans préavis, réservées!  
 Graphique non à l'échelle!  
 Dimensions variables uniquement revêtues d'une signature!

This leaflet is subject to alteration!  
 Drawing not to scale!  
 Certified for construction purposes only when signed!

Technische Änderungen vorbehalten!  
 Nicht maßstäblich!  
 Maße nur mit Unterschrift verbindlich!

Baureihe/Series/Série

Ausführung

**Magnetkupplungspumpe  
Blockbauweise**

**MNK-B**

Design

**Magnet drive pump  
close-coupled design**

**25-25-100**

Construction

**Pompe à entraînement magnétique  
construction monobloc**



**Legende / legend / légende**

<b>Nr.</b>	<b>Teilebezeichnung</b>	<b>Index of parts</b>	<b>Nomenclature</b>
<b>100</b>	Gehäuse	housing	corps
<b>122</b>	Blindeckel	blind cover	couvercle borgne
<b>161</b>	Gehäusedeckel	back plate	couvercle de corps
<b>230</b>	Lauftrad	impeller	roue
<b>344</b>	Laterne	lantern	lanterne
<b>393/x</b>	Lagerbundscheibe	thrust bearing part	butée palier
<b>401</b>	Gehäusedichtung	housing gasket	joint de corps
<b>415/1</b>	Zentrierdichtung	centering gasket	joint de centrage
<b>509/1</b>	Zwischenring	intermediate ring	bague intermédiaire
<b>529/3</b>	Lagerhülse	bearing sleeve	douille
<b>545/x</b>	Lagerbuchse	bearing bush	coussinet
<b>550/1</b>	Scheibe	disc	rondelle
<b>551/x</b>	Abstandsscheibe	distance washer	rondelle d'écartement
<b>554/x</b>	Unterlegscheibe	washer	rondelle
<b>599</b>	Schwungmasse	flywheel mass	masse d'inertie
<b>800/1</b>	Motor	motor	moteur
<b>901/x</b>	6kt.-Schraube	hex. screw	vis hexagonale
<b>902/1</b>	Stiftschraube	stud screw	tige filetée
<b>914/3</b>	Innen-6kt.-Schraube	hex. socket screw	vis à six pans creux
<b>920/x</b>	6kt.-Mutter	hex. nut	écrou hexagonal
<b>923</b>	Lagermutter	bearing nut	écrou de roulement

Modification techniques sans préavis, réservées!  
 Graphique non à l'échelle!  
 Dimensions variables uniquement revêtues d'une signature!

This leaflet is subject to alteration!  
 Drawing not to scale!  
 Certified for construction purposes only when signed!

Technische Änderungen vorbehalten!  
 Nicht maßstäblich!  
 Maße nur mit Unterschrift verbindlich!