

Baureihe/Series/Série

Ausführung **Magnetkupplungspumpe
Blockbauweise**

Design **Magnet drive pump
Close-coupled design**

Construction **Pompe à entraînement magnétique
Construction monobloc**

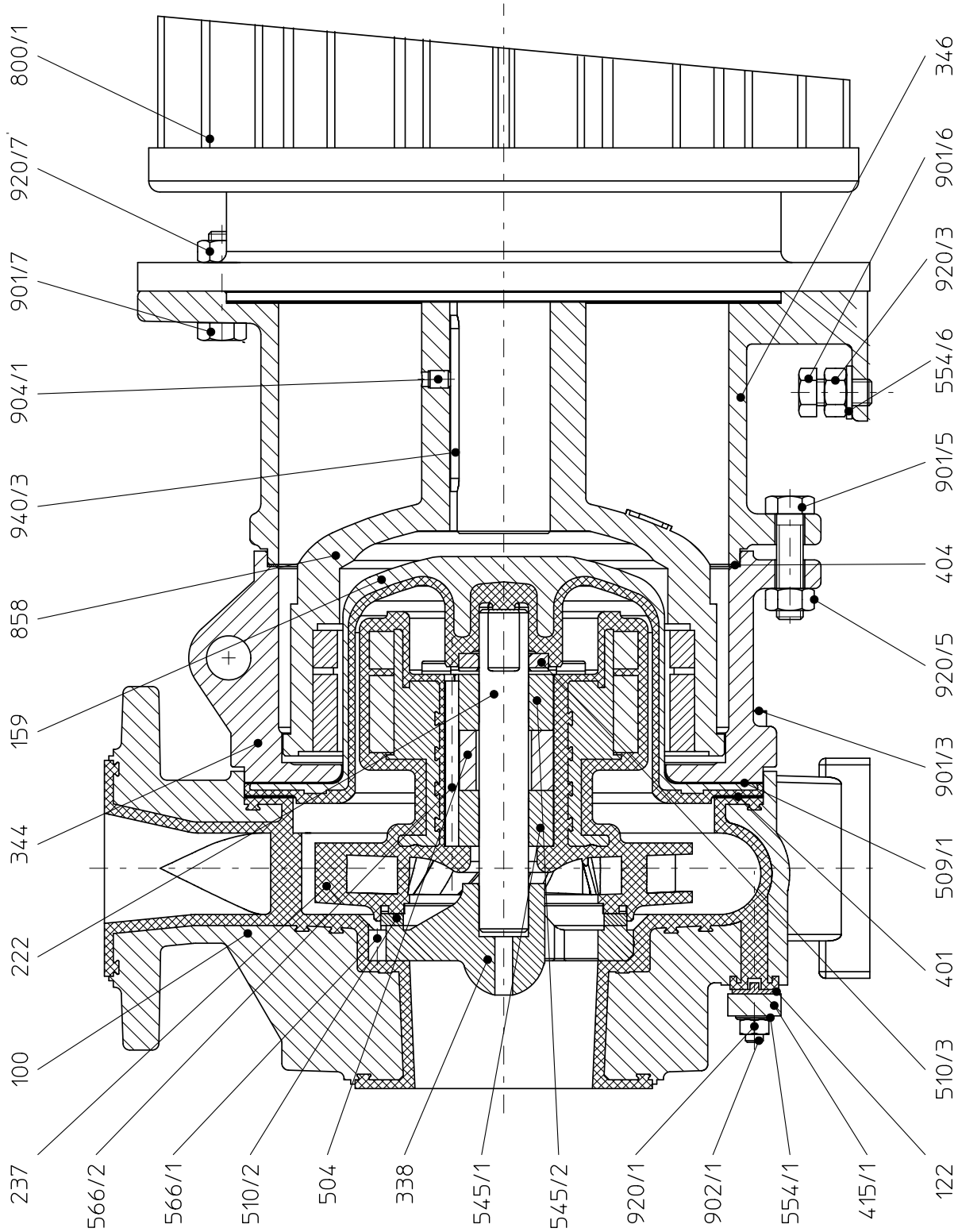


MDK-B

Modification techniques sans préavis, réservées!
 Graphique non à l'échelle!
 Dimensions variables uniquement revêtues d'une signature!

This leaflet is subject to alteration!
 Drawing not to scale!
 Certified for construction purposes only when signed!

Technische Änderungen vorbehalten!
 Nicht maßstäblich!
 Maße nur mit Unterschrift verbindlich!



Baureihe/Series/Série

Ausführung

**Magnetkupplungspumpe
Blockbauweise**

MDK-B

Design

**Magnet drive pump
Close-coupled design**



Construction

**Pompe à entraînement magnétique
Construction monobloc**

Legende / legend / légende

| Nr. | Teilebezeichnung | Index of parts | Nomenclature |
|--------------|-------------------------|-------------------------|------------------------|
| 100 | Gehäuse | housing | corps |
| 122 | Blinddeckel | blind cover | couvercle borgne |
| 159 | Spalttopf | can | pot arrière |
| 222 | Achse | shaft | axe |
| 237 | Laufrotor | impeller assembly | rotor de roue |
| 338 | Achsträger | shaft spider | support d'axe |
| 344 | Laterne | lantern | lanterne |
| 346 | Adapter | adapter | adaptateur |
| 401 | Gehäusedichtung | housing gasket | joint de corps |
| 404 | Lagerträgerdichtung | bearing pedestal gasket | joint de support d'axe |
| 415/1 | Zentrierdichtung | centering gasket | joint de centrage |
| 504 | Abstandsring | distance ring | bague-entretoise |
| 509/1 | Zwischenring | intermediate ring | bague intermédiaire |
| 510/x | Anlauftring | thrust ring | anneau d'usure |
| 545/x | Lagerbuchse | bearing bush | coussinet |
| 554/x | Unterlegscheibe | washer | rondelle |
| 566/x | Verdrehsicherung | anti-torsion insert | sécurité anti-torsion |
| 800/1 | Motor | motor | moteur |
| 858 | Antriebsrotor | drive magnet assembly | rotor d'entraînement |
| 901/x | 6kt-Schraube | hex. screw | vis hexagonale |
| 902/1 | Stiftschraube | stud screw | tige filetée |
| 904/1 | Gewindestift | setscrew | goupille filetée |
| 920/x | 6kt.-Mutter | hex. nut | écrou hexagonal |
| 940/3 | Paßfeder | key | clavette |

Modification techniques sans préavis, réservées!
 Graphique non à l'échelle!
 Dimensions variables uniquement revêtues d'une signature!

This leaflet is subject to alteration!
 Drawing not to scale!
 Certified for construction purposes only when signed!

Technische Änderungen vorbehalten!
 Nicht maßstäblich!
 Maße nur mit Unterschrift verbindlich!