

Baureihe/Series/Série

Ausführung **Magnetkupplungspumpe
Blockbauweise**

Design **Magnet drive pump
Close-coupled design**

Construction **Pompe à entraînement magnétique
Construction monobloc**

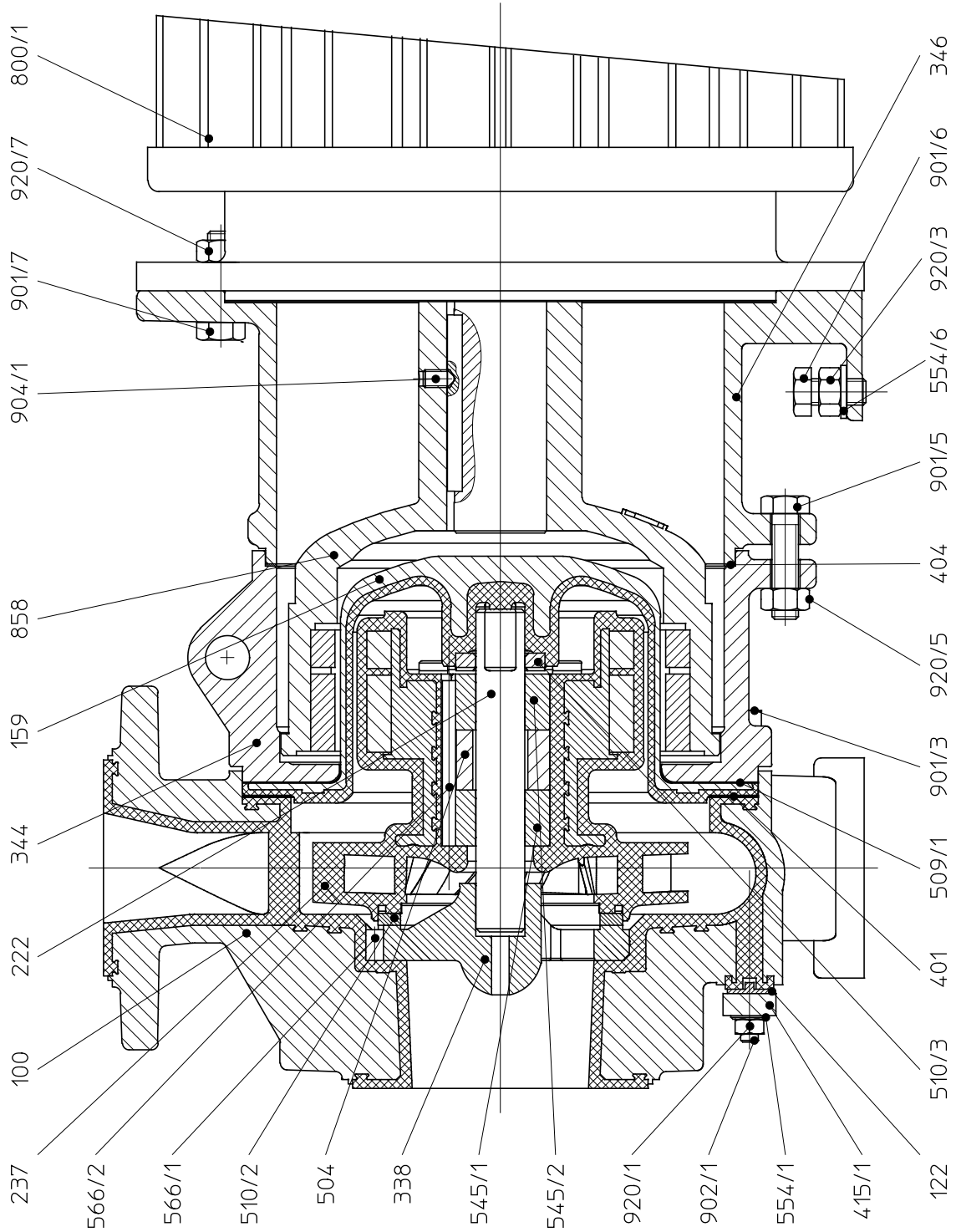


MDK-B

Modification techniques sans préavis, réservées!
Graphique non à l'échelle!
Dimensions variables uniquement revêtues d'une signature!

This leaflet is subject to alteration!
Drawing not to scale!
Certified for construction purposes only when signed!

Technische Änderungen vorbehalten!
Nicht maßstäblich!
Maße nur mit Unterschrift verbindlich!



Baureihe/Series/Série

Ausführung

**Magnetkupplungspumpe
Blockbauweise**

MDK-B

Design

**Magnet drive pump
Close-coupled design**



Construction

**Pompe à entraînement magnétique
Construction monobloc**

Legende / legend / légende

Nr.	Teilebezeichnung	Index of parts	Nomenclature
100	Gehäuse	housing	corps
122	Blinddeckel	blind cover	couvercle borgne
159	Spalttopf	can	pot arrière
222	Achse	shaft	axe
237	Laufrotor	impeller assembly	rotor de roue
338	Achsträger	shaft spider	support d'axe
344	Laterne	lantern	lanterne
346	Adapter	adapter	adaptateur
401	Gehäusedichtung	housing gasket	joint de corps
404	Lagerträgerdichtung	bearing pedestal gasket	joint de support d'axe
415/1	Zentrierdichtung	centering gasket	joint de centrage
504	Abstandsring	distance ring	bague-entretoise
509/1	Zwischenring	intermediate ring	bague intermédiaire
510/x	Anlauftring	thrust ring	anneau d'usure
545/x	Lagerbuchse	bearing bush	coussinet
554/x	Unterlegscheibe	washer	rondelle
566/x	Verdrehsicherung	anti-torsion insert	sécurité anti-torsion
800/1	Motor	motor	moteur
858	Antriebsrotor	drive magnet assembly	rotor d'entraînement
901/x	6kt.-Schraube	hex. screw	vis hexagonale
902/1	Stiftschraube	stud screw	tige filetée
904/1	Gewindestift	setscrew	goupille filetée
920/x	6kt.-Mutter	hex. nut	écrou hexagonal

Modification techniques sans préavis, réservées!
 Graphique non à l'échelle!
 Dimensions variables uniquement revêtues d'une signature!

This leaflet is subject to alteration!
 Drawing not to scale!
 Certified for construction purposes only when signed!

Technische Änderungen vorbehalten!
 Nicht maßstäblich!
 Maße nur mit Unterschrift verbindlich!