

Baureihe/Series/Série Ausführung **Gleitringdichtungspumpe**

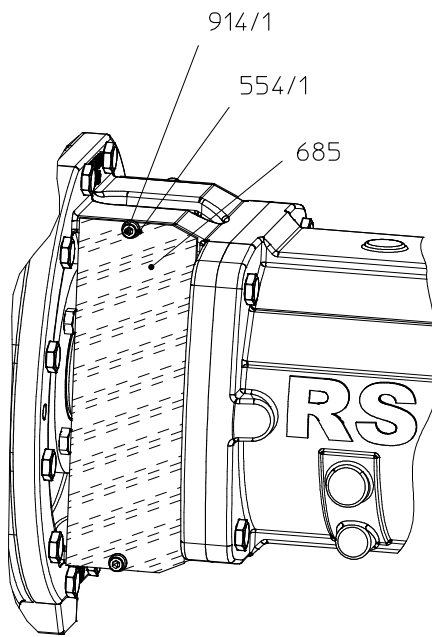
RSI
RSA

Design **Mechanical seal pump**

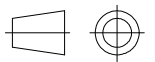
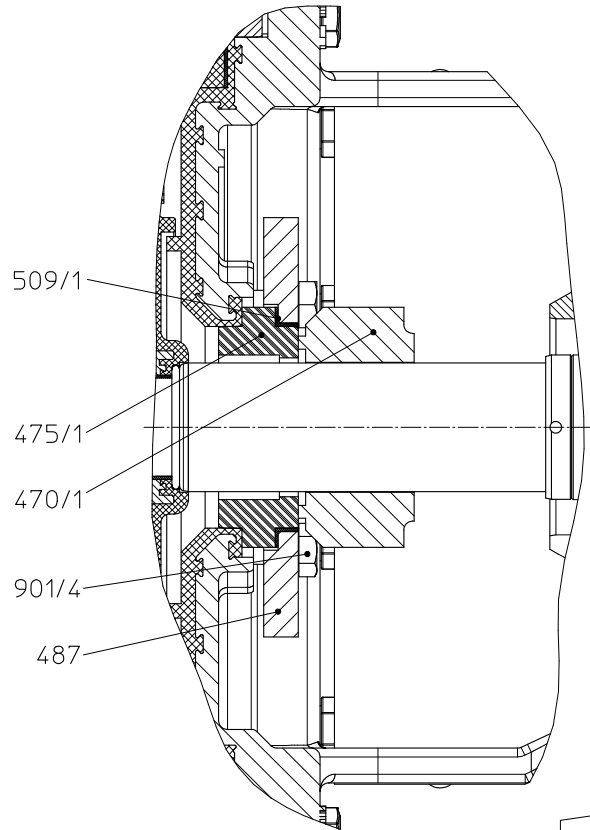
Construction **Pompe à garniture mécanique**



Außenliegende einfachwirkende Gleitringdichtung
External single mechanical seal
Garniture mécanique externe simple effet



M 1:2



Alternativ: Dichtungseinheit **478/1**, bestehend aus rotierender Einheit **470/1** und Gegenring **475/1**

Alternative: Seal unit **478/1**, consisting of rotating unit **470/1** and mating ring **475/1**

Solution alternative: Unité de garniture **478/1** composé de la partie tournante **470/1** et du contre grain **475/1**

Legende / legend / légende

Nr.	Teilebezeichnung	Index of parts	Nomenclature
470/1	Rotierende Einheit	rotating unit	partie tournante
475/1	Gegenring	mating ring	contre grain
487	Gegenringaufnahme	mating ring adapter	bague d'accouplement de garniture
509/1	Zwischenring	intermediate ring	bague intermédiaire
554/1	Unterlegscheibe	washer	rondelle
685	Gleitringdichtungsschutz	seal guard	capot de protection de garniture
901/4	6kt-Schraube	hex. screw	vis hexagonale
914/1	Innen-6kt.-Schraube	hex. socket screw	vis à six pans creux

Modification techniques possibles sans préavis!
Graphique non à l'échelle!
Dimensions variables uniquement revêtues d'une signature!

This leaflet is subject to alteration!
Drawing not to scale!
Certified for construction purposes only when signed!

Technische Änderungen vorbehalten!
Nicht maßstäblich!
Maße nur mit Unterschrift verbindlich!