

Baureihe/Series/Série

Ausführung

Regel-Kugelhahn ASME,  
handbetätigt

**KNAR/F**  
**KNAR-D/F**  
**KNAR-S/F**

Design

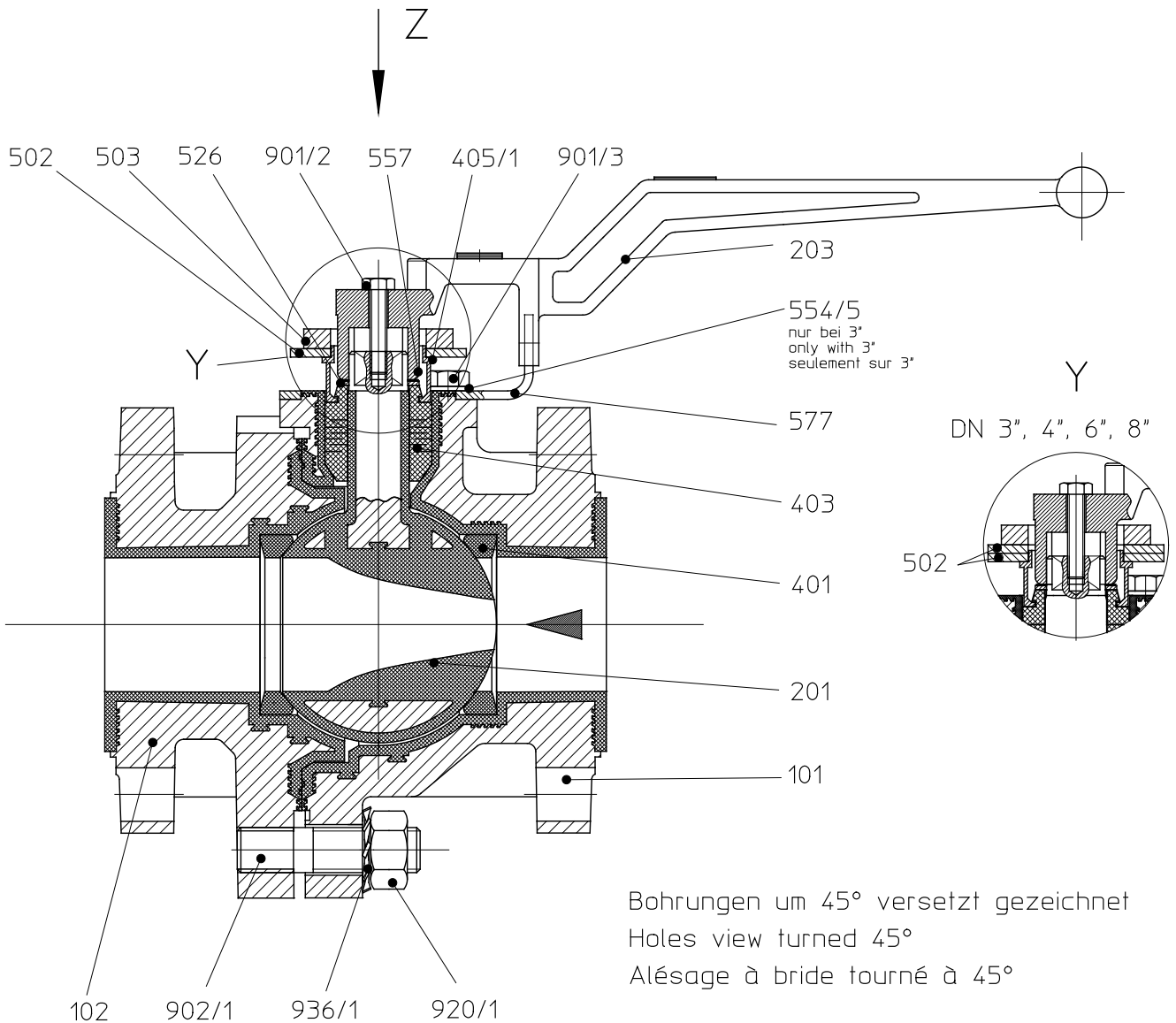
Control ball valve ASME,  
manually operated

Construction

Vanne à boisseau sphérique de  
reglage ASME, commande manuelle



**mit Regelkugelwelle**  
**with V-control ball**  
**avec tige/boisseau sphérique de réglage**



**KNAR-D/F:** mit 5 mm Gehäuseauskleidung  
with 5 mm body lining  
avec 5 mm revêtement du corps

Modification techniques possible sans préavis!  
Graphique non à l'échelle!  
Dimensions variables uniquement revêtues d'une signature!

This leaflet is subject to alteration!  
Drawing not to scale!  
Certified for construction purposes only when signed!

Technische Änderungen vorbehalten!  
Nicht maßstäblich!  
Maße nur mit Unterschrift verbindlich!

Baureihe/Series/Série

Ausführung

Regel-Kugelhahn ASME,  
handbetätigt

**KNAR/F**  
**KNAR-D/F**  
**KNAR-S/F**

Design

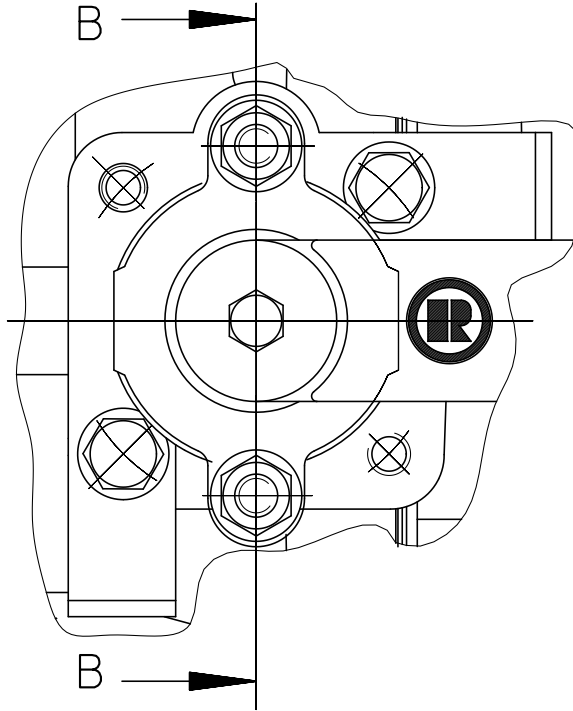
Control ball valve ASME,  
manually operated

Construction

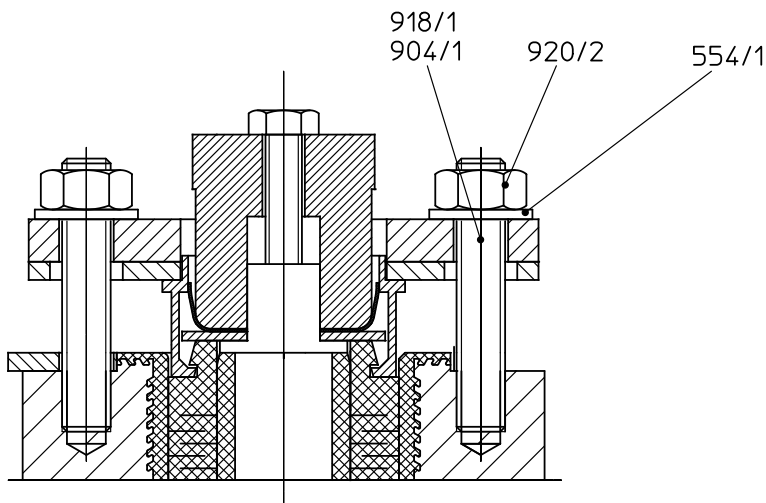
Vanne à boisseau sphérique de  
reglage ASME, commande manuelle



**Ansicht Z / view Z / vue Z**



**Schnitt B-B / section B-B / coupe B-B**



Modification techniques possible sans préavis!  
 Graphique non à l'échelle!  
 Dimensions valables uniquement revêtues d'une signature!

This leaflet is subject to alteration!  
 Drawing not to scale!  
 Certified for construction purposes only when signed!

Technische Änderungen vorbehalten!  
 Nicht maßstäblich!  
 Maße nur mit Unterschrift verbindlich!

Baureihe/Series/Série

Ausführung

Regel-Kugelhahn ASME,  
handbetätigt

**KNAR/F**  
**KNAR-D/F**  
**KNAR-S/F**

Design

Control ball valve ASME,  
manually operated

Construction

Vanne à boisseau sphérique de  
reglage ASME, commande manuelle



**Legende / legend / légende**

Nr.	Teilebezeichnung	Index of parts	Nomenclature
101	Gehäusestutzen	main body	manchons de corps
102	Stutzen	body end piece	manchon
201	Kugelwelle	ball/stem unit	tige/boisseau sphérique
203	Hebel	lever	levier de manoeuvre
401	Sitzring	seat ring	bague de siège
403	Stopfbuchsfaltenbalg	packing bellows	presse-soufflet
405/1	Druckring	thrust ring	cône de serrage
502	Federbrille	spring gland follower	rondelle ressort
503	Stopfbuchsbrille	packing gland follower	bride de presse-étoupe
526	Sicherungsscheibe (1/2", 3/4", 1", 1 1/2", 2", 3", 4")	retaining washer (1/2", 3/4", 1", 1 1/2", 2", 3", 4")	rondelle de retenue (1/2", 3/4", 1", 1 1/2", 2", 3", 4")
554/1	Unterlegscheibe	washer	rondelle
554/5	Unterlegscheibe (3")	washer (3")	rondelle (3")
557	Erdungsscheibe	grounding spring washer	rondelle de mise à la terre
577	Hebelanschlag	lever stop	butée de levier
901/2	6kt-Schraube	hex. screw	vis hexagonale
902/1	Stiftschraube	stud. screw	vis de blocage
904/1	Gewindestift	setscrew	goupille filetée
918/1	Gewindestange (6", 8")	threaded rod (6", 8")	tige filetée (6", 8")
920/x	6kt-Mutter	hex. nut	écrou hexagonal
936/1	Zahnscheibe	toothed lock washer	disque dentée

Modification techniques possible sans préavis!  
 Graphique non à l'échelle!  
 Dimensions valables uniquement revêtues d'une signature!

This leaflet is subject to alteration!  
 Drawing not to scale!  
 Certified for construction purposes only when signed!

Technische Änderungen vorbehalten!  
 Nicht maßstäblich!  
 Maße nur mit Unterschrift verbindlich!