

Baureihe/Series/Série

Ausführung **Regel-Kugelhahn ASME,
fernbetätigt**

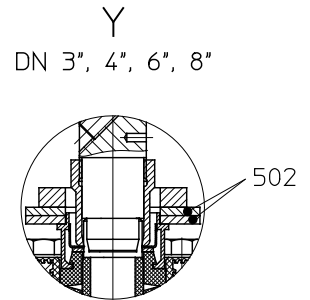
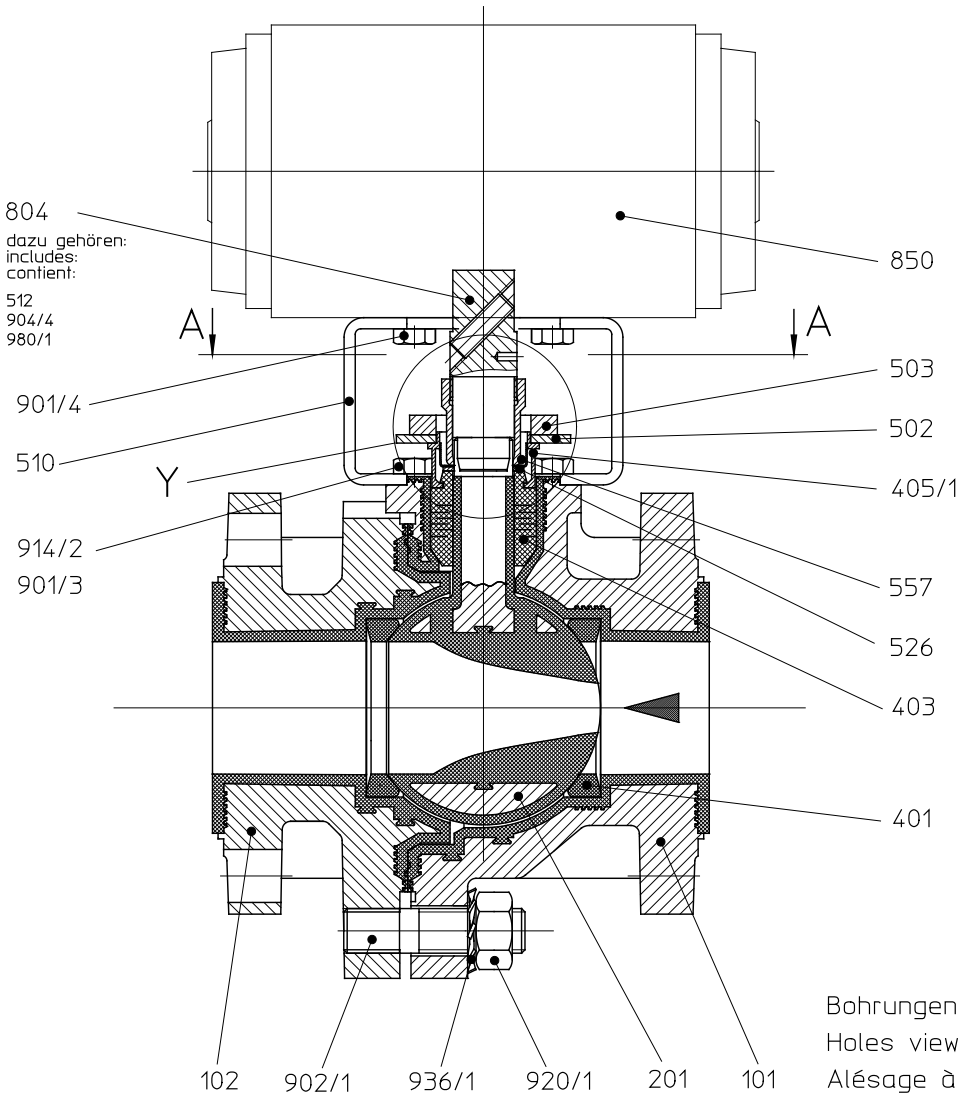
Design **Control ball valve ASME,
remote actuated**

Construction **Vanne à boisseau sphérique de
reglage ASME, commande pneumatique**



KNARP/F
KNARP-D/F
KNARP-S/F

mit Regelkugelwelle und Antrieb
with v-control ball and actuator
avec tige/boisseau sphérique de réglage et motorisation



Bohrungen um 45° versetzt gezeichnet
Holes view turned 45°
Alésage à bride tourné à 45°

KNARP-D/F: mit 5 mm Gehäuseauskleidung
with 5 mm body lining
avec 5 mm revêtement du corps

Modification techniques possible sans préavis!
Graphique non à l'échelle!
Dimensions variables uniquement revêtues d'une signature!

This leaflet is subject to alteration!
Drawing not to scale!
Certified for construction purposes only when signed!

Technische Änderungen vorbehalten!
Nicht maßstäblich!
Maße nur mit Unterschrift verbindlich!

Baureihe/Series/Série

Ausführung **Regel-Kugelhahn ASME,
fernbetätigt**

Design **Control ball valve ASME,
remote actuated**

Construction **Vanne à boisseau sphérique de
reglage ASME, commande pneumatique**



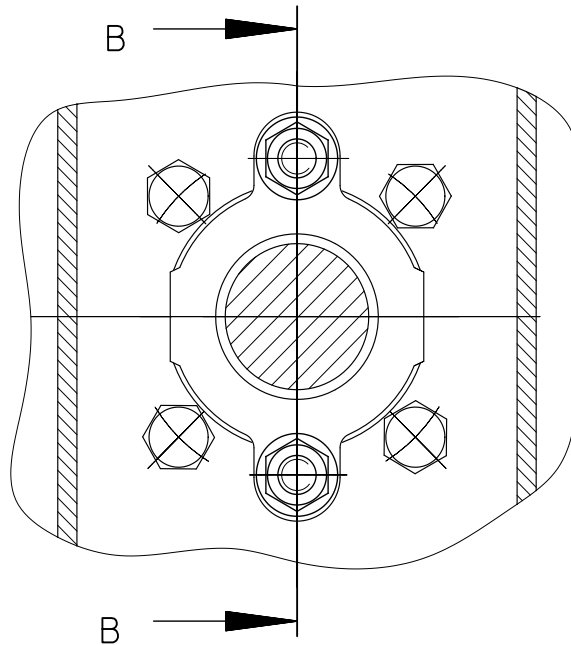
KNARP/F
KNARP-D/F
KNARP-S/F

Modification techniques possible sans préavis!
Graphique non à l'échelle!
Dimensions valables uniquement revêtues d'une signature!

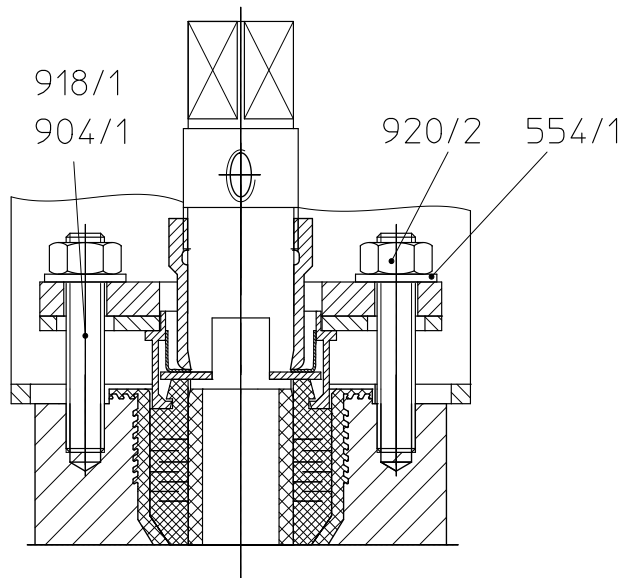
This leaflet is subject to alteration!
Drawing not to scale!
Certified for construction purposes only when signed!

Technische Änderungen vorbehalten!
Nicht maßstäblich!
Maße nur mit Unterschrift verbindlich!

Schnitt A-A / section A-A / coupe A-A



Schnitt B-B / section B-B / coupe B-B



Baureihe/Series/Série

Ausführung **Regel-Kugelhahn ASME,
fernbetätigt**

**KNARP/F
KNARP-D/F
KNARP-S/F**

Design **Control ball valve ASME,
remote actuated**



Construction **Vanne à boisseau sphérique de
reglage ASME, commande pneumatique**

Legende / legend / légende

Nr.	Teilebezeichnung	Index of parts	Nomenclature
101	Gehäusestutzen	main body	manchons de corps
102	Stutzen	body end piece	manchon
201	Kugelwelle	ball/stem unit	tige/boisseau sphérique
401	Sitzring	seat ring	bague de siège
403	Stopfbuchsfaltenbalg	packing bellows	presse-soufflet
405/1	Druckring	thrust ring	cône de serrage
502	Federbrille	spring gland follower	rondelle ressort
503	Stopfbuchsbrille	packing gland follower	bride de presse-étoupe
510	Laterne	bracket	lanterne
526	Sicherungsscheibe (1/2", 3/4", 1", 1 1/2", 2", 3", 4")	retaining washer (1/2", 3/4", 1", 1 1/2", 2", 3", 4")	rondelle de retenue (1/2", 3/4", 1", 1 1/2", 2", 3", 4")
554/1	Unterlegscheibe	washer	rondelle
557	Erdungsscheibe	grounding spring washer	rondelle de mise à la terre
804	Kupplung	coupling	accouplement
	dazu gehören:	includes:	contient:
512	Überwurfmutter	sleeve nut	écrou-raccord
904/4	Gewindestift	setscrew	goupille filetée
980/1	Halbrundkerbnagel	round head grooved pin	clou cannelé à tête demi-ronde
850	Antrieb	actuator	motorisation
901/x	6kt-Schraube	hex. screw	vis hexagonale
902/1	Stiftschraube	stud. screw	vis de blocage
904/1	Gewindestift	setscrew	goupille filetée
914/2	Innen-6kt-Schraube (2")	hex. socket screw (2")	vis à six pans creux (2")
918/1	Gewindestange (6", 8")	threaded rod (6", 8")	tige filetée (6", 8")
920/x	6kt-Mutter	hex. nut	écrou hexagonal
936/1	Zahnscheibe	toothed lock washer	disque dentée

Modification techniques possible sans préavis:
 Graphique non à l'échelle!
 Dimensions variables uniquement revêtues d'une signature!

This leaflet is subject to alteration!
 Drawing not to scale!
 Certified for construction purposes only when signed!

Technische Änderungen vorbehalten!
 Nicht maßstäblich!
 Maße nur mit Unterschrift verbindlich!