

Baureihe/Series/Série

Ausführung

Standard - Kugelhahn ASME,
handbetätigt

Design

Standard - ball valve ASME,
manually operated

Construction

Robinet à boisseau sphérique –
standard ASME, commande manuelle



BVA/F

1" bis 2" mit Kugelwelle

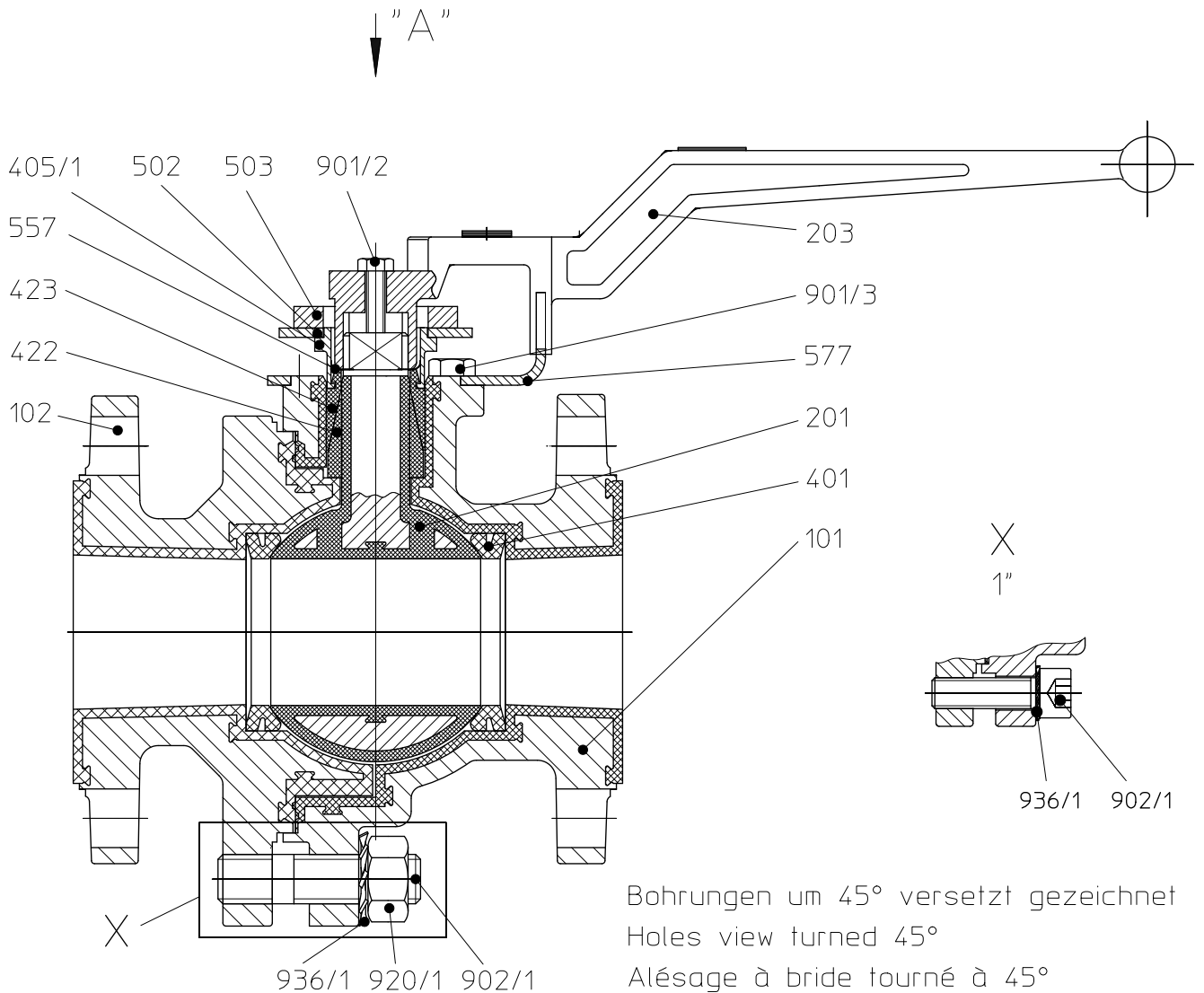
1" to 2" with ball/stem unit

1" jusque 2" avec tige/boisseau sphérique

Modification techniques sans préavis, réservées!
 Graphique non à l'échelle!
 Dimensions variables uniquement revêtues d'une signature!

This leaflet is subject to alteration!
 Drawing not to scale!
 Certified for construction purposes only when signed!

Technische Änderungen vorbehalten!
 Nicht maßstäblich!
 Maße nur mit Unterschrift verbindlich!

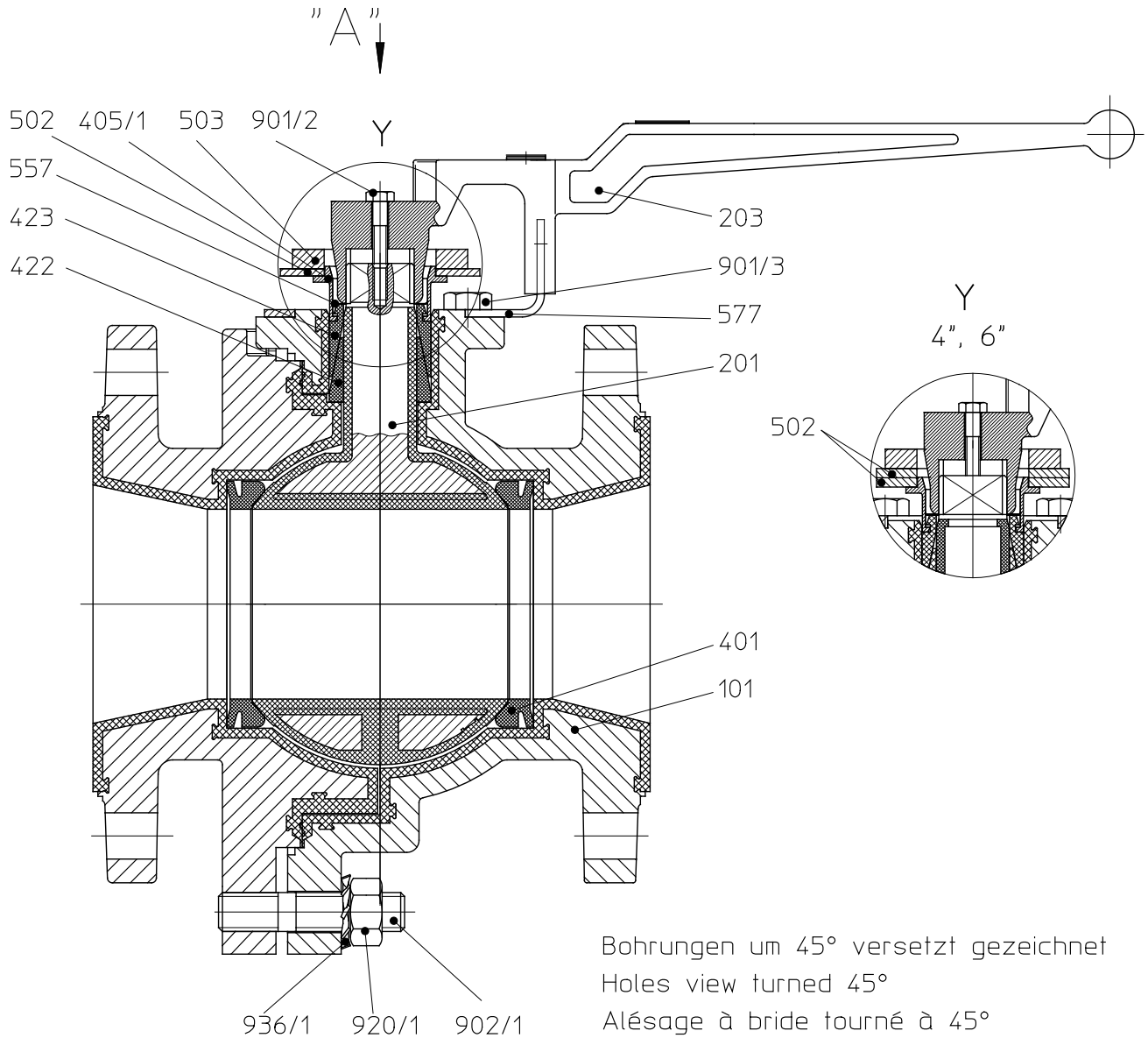


Baureihe/Series/Série	Ausführung	Standard - Kugelhahn ASME, handbetätigt
	Design	Standard - ball valve ASME, manually operated
	Construction	Robinet à boisseau sphérique – standard ASME, commande manuelle



BVA/F

3" bis 6" mit Kugelwelle und reduzierten Durchgang
3" to 6" with ball/stem unit and reduced bore
3" jusque 6" avec tige/boisseau sphérique et boisseau réduit



Bohrungen um 45° versetzt gezeichnet
 Holes view turned 45°
 Alésage à bride tourné à 45°

Modification techniques sans préavis, réservées!
 Graphique non à l'échelle!
 Dimensions variables uniquement revêtues d'une signature!

This leaflet is subject to alteration!
 Drawing not to scale!
 Certified for construction purposes only when signed!

Technische Änderungen vorbehalten!
 Nicht maßstäblich!
 Maße nur mit Unterschrift verbindlich!

Baureihe/Series/Série

Ausführung

**Standard - Kugelhahn ASME,
handbetätigt**

Design

**Standard - ball valve ASME,
manually operated**

Construction

**Robinet à boisseau sphérique –
standard ASME, commande manuelle**



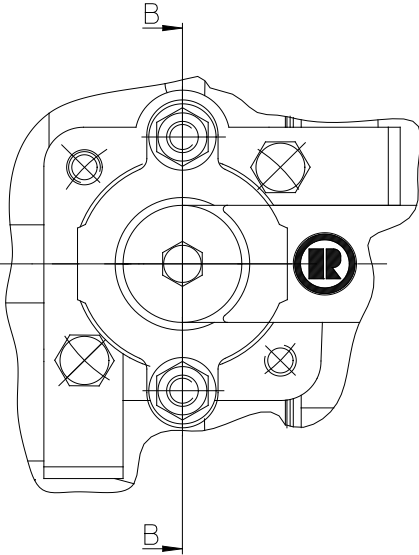
BVA/F

Modification techniques sans préavis, réservées!
 Graphique non à l'échelle!
 Dimensions variables uniquement revêtues d'une signature!

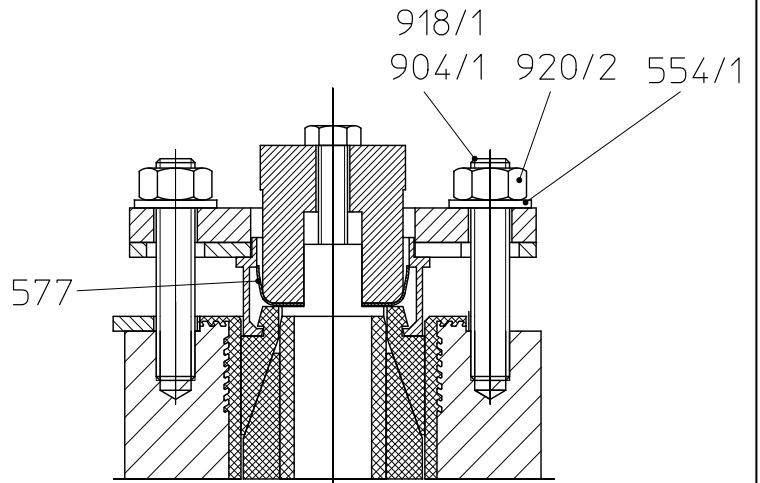
This leaflet is subject to alteration!
 Drawing not to scale!
 Certified for construction purposes only when signed!

Technische Änderungen vorbehalten!
 Nicht maßstäblich!
 Maße nur mit Unterschrift verbindlich!

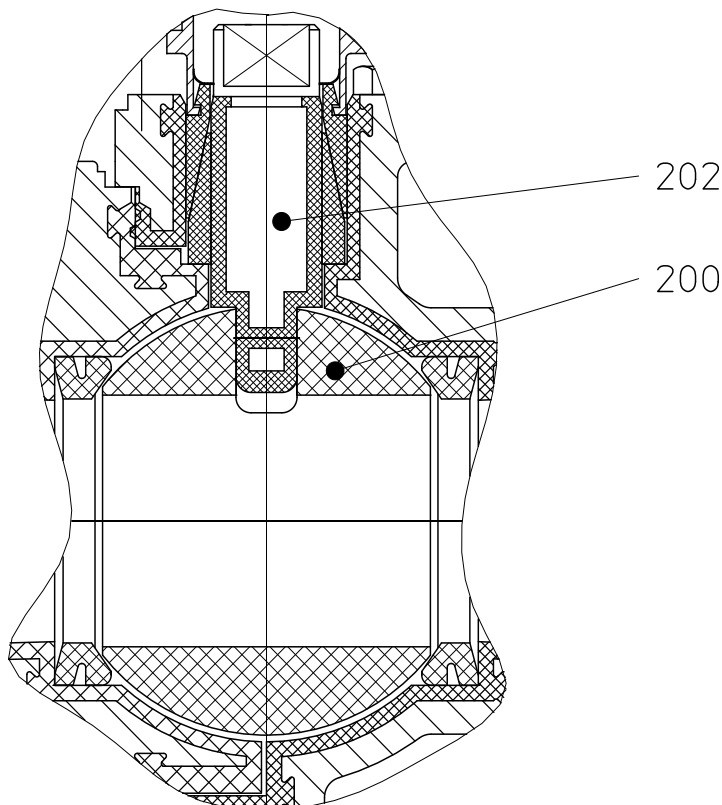
Ansicht "A" / view "A" / vue "A"



Schnitt B-B / section B-B / coupe B-B



mit Schaltwelle und Kugel
with stem and ball
avec tige de transmission et boisseau sphérique



Baureihe/Series/Série

Ausführung

**Standard - Kugelhahn ASME,
handbetätigt****BVA/F**

Design

**Standard - ball valve ASME,
manually operated**

Construction

**Robinet à boisseau sphérique –
standard ASME, commande manuelle****Legende / legend / légende**

Nr.	Teilebezeichnung	Index of parts	Nomenclature
101	Gehäusestutzen	main body	manchons de corps
102	Stutzen	body end piece	manchon
200	Kugel	ball	boisseau sphérique
201	Kugelwelle	ball/stem unit	tige/boisseau sphérique
202	Schaltwelle	stem	tige de transmission
203	Hebel	lever	levier de manoeuvre
401	Sitzring	seat ring	bague de siège
405/1	Druckring	thrust ring	cône de serrage
422	Grundring	base ring	bague de fond
423	Stopfbuchseinsatz	packing insert	insert de presse-étoupe
502	Federbrille	spring gland follower	rondelle ressort
503	Stopfbuchsbrille	packing gland follower	bride de presse-étoupe
554/1	Unterlegscheibe	washer	rondelle
557	Erdungsscheibe	grounding spring washer	rondelle de mise à la terre
577	Hebelanschlag	lever stop	butée de levier
901/x	6kt-Schraube	hex. screw	vis hexagonale
902/1	Stiftschraube	stud. screw	vis de blocage
904/1	Gewindestift	setscrew	goupille filetée
918/1	Gewindestange (6")	threaded rod (6")	tige filetée (6")
920/x	6kt-Mutter	hex. nut	écrou hexagonal
936/x	Zahnscheibe	toothed lock washer	disque denté

Modification techniques sans préavis, réservées!
 Graphique non à l'échelle!
 Dimensions valables uniquement revêtues d'une signature!

This leaflet is subject to alteration!
 Drawing not to scale!
 Certified for construction purposes only when signed!

Technische Änderungen vorbehalten!
 Nicht maßstäblich!
 Maße nur mit Unterschrift verbindlich!