

Baureihe/Series/Série

Ausführung **Standard - Kugelhahn ASME, fernbetätigt**

Design **Standard - ball valve ASME, remote actuated**

Construction **Robinet à boisseau sphérique - standard ASME, commande pneumatique**



**BVAP/F**

**1" bis 2" mit Kugelwelle und Antrieb**

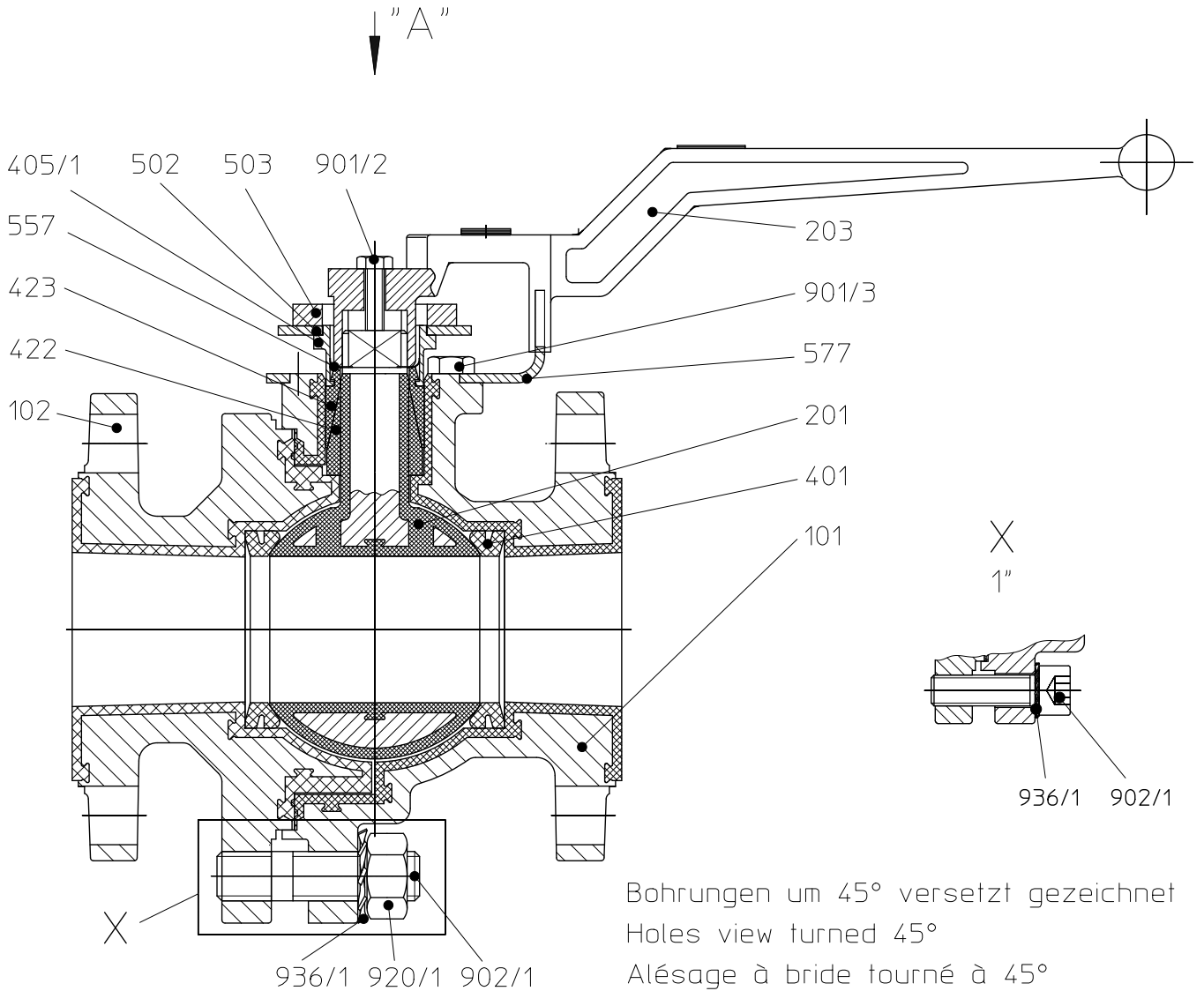
**1" to 2" with ball/stem unit and actuator**

**1" jusque 2" avec tige/boisseau sphérique et motorisation**

Modification techniques sans préavis, réservées!  
 Graphique non à l'échelle!  
 Dimensions variables uniquement revêtues d'une signature!

This leaflet is subject to alteration!  
 Drawing not to scale!  
 Certified for construction purposes only when signed!

Technische Änderungen vorbehalten!  
 Nicht maßstäblich!  
 Maße nur mit Unterschrift verbindlich!



Baureihe/Series/Série

Ausführung **Standard - Kugelhahn ASME,  
fernbetätigt**

Design **Standard - ball valve ASME,  
remote actuated**

Construction **Robinet à boisseau sphérique -  
standard ASME, commande pneumatique**



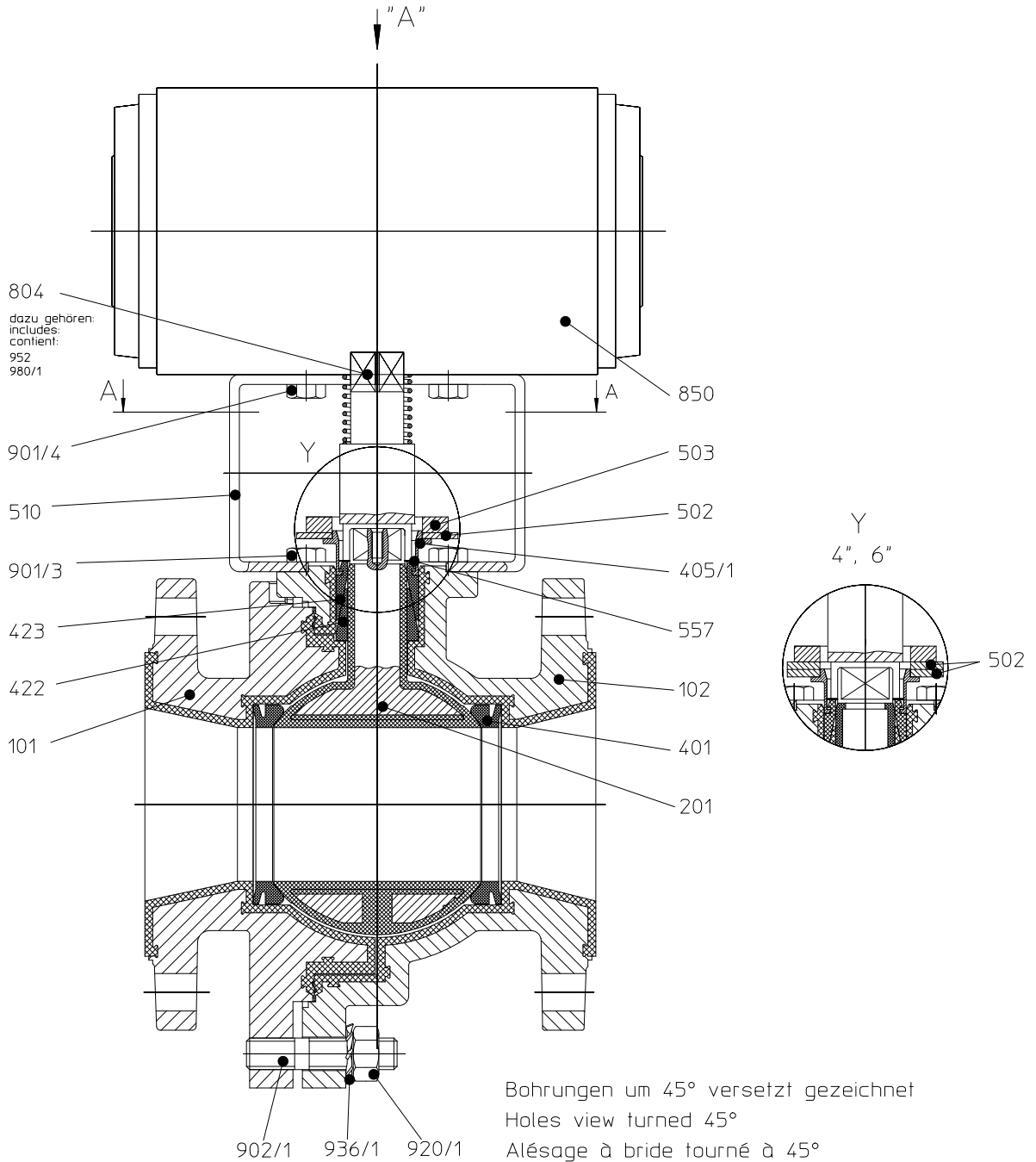
**BVAP/F**

Modification techniques sans préavis, réservées!  
 Graphique non à l'échelle!  
 Dimensions valables uniquement revêtues d'une signature!

This leaflet is subject to alteration!  
 Drawing not to scale!  
 Certified for construction purposes only when signed!

Technische Änderungen vorbehalten!  
 Nicht maßstäblich!  
 Maße nur mit Unterschrift verbindlich!

**3" bis 6" mit Kugelwelle, Antrieb und reduzierten Durchgang**  
**3" to 6" with ball/stem unit, actuator and reduced bore**  
**3" jusque 6" avec tige/boisseau sphérique , motorisation et boisseau réduit**



Baureihe/Series/Série

**BVAP/F**

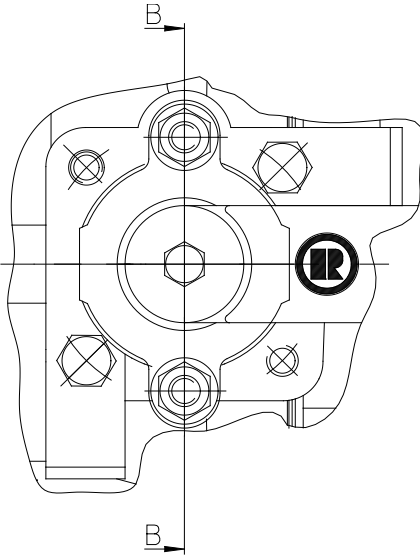
Ausführung **Standard - Kugelhahn ASME,  
fernbetätigt**

Design **Standard - ball valve ASME,  
remote actuated**

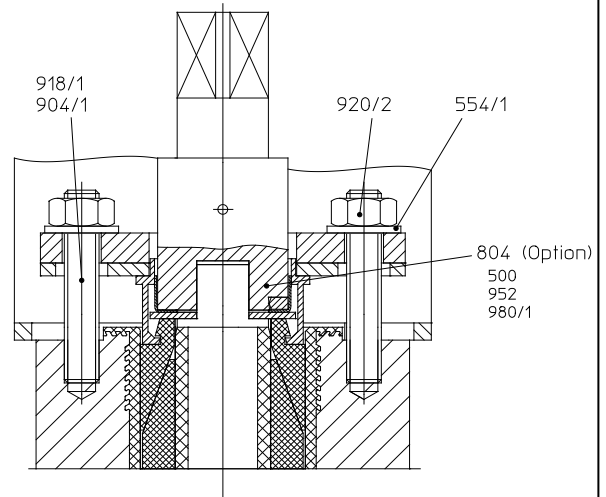
Construction **Robinet à boisseau sphérique -  
standard ASME, commande pneumatique**



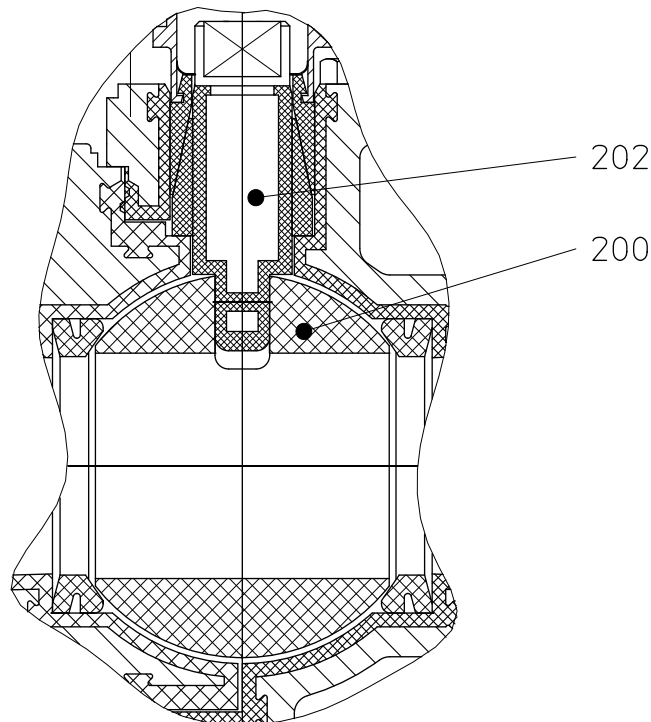
Ansicht "A" / view "A" / vue "A"



Schnitt B-B / section B-B / coupe B-B



**mit Schaltwelle und Kugel**  
**with stem and ball**  
**avec tige de transmission et boisseau sphérique**



Modification techniques sans préavis, réservées!  
 Graphique non à l'échelle!  
 Dimensions valables uniquement revêtues d'une signature!

This leaflet is subject to alteration!  
 Drawing not to scale!  
 Certified for construction purposes only when signed!

Technische Änderungen vorbehalten!  
 Nicht maßstäblich!  
 Maße nur mit Unterschrift verbindlich!

Baureihe/Series/Série

Ausführung **Standard - Kugelhahn ASME,  
fernbetätigt**

Design **Standard - ball valve ASME,  
remote actuated**

Construction **Robinet à boisseau sphérique -  
standard ASME, commande pneumatique**

**BVAP/F**



**Legende / legend / légende**

Nr.	Teilebezeichnung	Index of parts	Nomenclature
101	Gehäusestutzen	main body	manchons de corps
102	Stutzen	body end piece	manchon
200	Kugel	ball	boisseau sphérique
201	Kugelwelle	ball/stem unit	tige/boisseau sphérique
202	Schaltwelle	stem	tige de transmission
401	Sitzring	seat ring	bague de siège
405/1	Druckring	thrust ring	cône de serrage
422	Grundring	base ring	bague de fond
423	Stopfbuchseinsatz	packing insert	insert de presse-étoupe
502	Federbrille	spring gland follower	rondelle ressort
503	Stopfbuchsbrille	packing gland follower	bride de presse-étoupe
510	Laterne	bracket	lanterne
554/1	Unterlegscheibe	washer	rondelle
557	Erdungsscheibe	grounding spring washer	rondelle de mise à la terre
804	Kupplung	coupling	accouplement
	dazu gehören:	includes:	contient:
500	Ring (Option)	Ring (option)	Bague (option)
952	Druckfeder	pressure spring	ressort de pression
980/1	Halbrundkerbnagel	round head grooved pin	clou cannelé à tête demi-ronde
850	Antrieb	actuator	motorisation
901/x	6kt-Schraube	hex. screw	vis hexagonale
902/1	Stiftschraube	stud. screw	vis de blocage
904/1	Gewindestift	setscrew	goupille filetée
918/1	Gewindestange (6")	threaded rod (6")	tige filetée (6")
920/x	6kt-Mutter	hex. nut	écrou hexagonal
936/1	Zahnscheibe	toothed lock washer	disque dentée

Modification techniques sans préavis, réservées!  
 Graphique non à l'échelle!  
 Dimensions valables uniquement revêtues d'une signature!

This leaflet is subject to alteration!  
 Drawing not to scale!  
 Certified for construction purposes only when signed!

Technische Änderungen vorbehalten!  
 Nicht maßstäblich!  
 Maße nur mit Unterschrift verbindlich!