

Baureihe/Series/Série

SGS/F

Ausführung

**2-Wege-Zylinder-Schauglas
Totraumarm**

Design

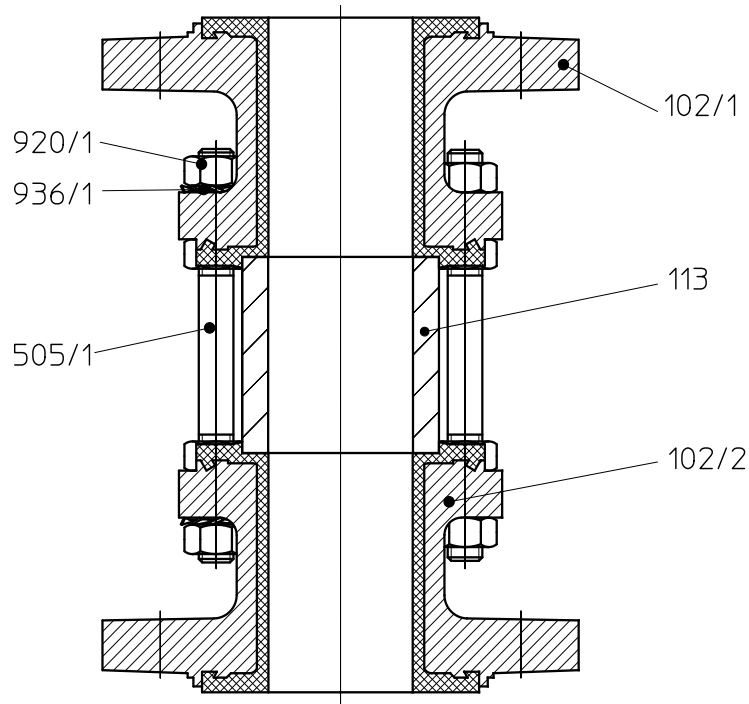
**2-way cylindrical sight glass
cavity reduced**

Construction

**Regard cylindrique à 2 voies
volume mort réduit**



Schnittzeichnung /sectional drawing / plan en coupe



Legende / legend / légende

Nr.	Teilebezeichnung	Index of parts	Nomenclature
102/x	Stutzen	body end piece	manchon
113	Glaszylinder	glass cylinder	verre cylindrique
505/1	Zuganker	tie-rod	tirant
920/1	6kt-Mutter	hex. nut	écrou hexagonal
936/1	Zahnscheibe	toothed lock washer	disque dente

Modification techniques possibles sans préavis!
 Graphique non à l'échelle!
 Dimensions valables uniquement revêtues d'une signature!

This leaflet is subject to alteration!
 Draw not to scale!
 Certified for construction purposes only when signed!

Technische Änderungen vorbehalten!
 Nicht maßstäblich!
 Maße nur mit Unterschrift verbindlich!