

SCHMUTZFÄNGER / STRAINER / COLLECTEURS D'IMPURETÉS

Baureihe/Series/Série

Ausführung

Schmutzfänger

GS/F

Design

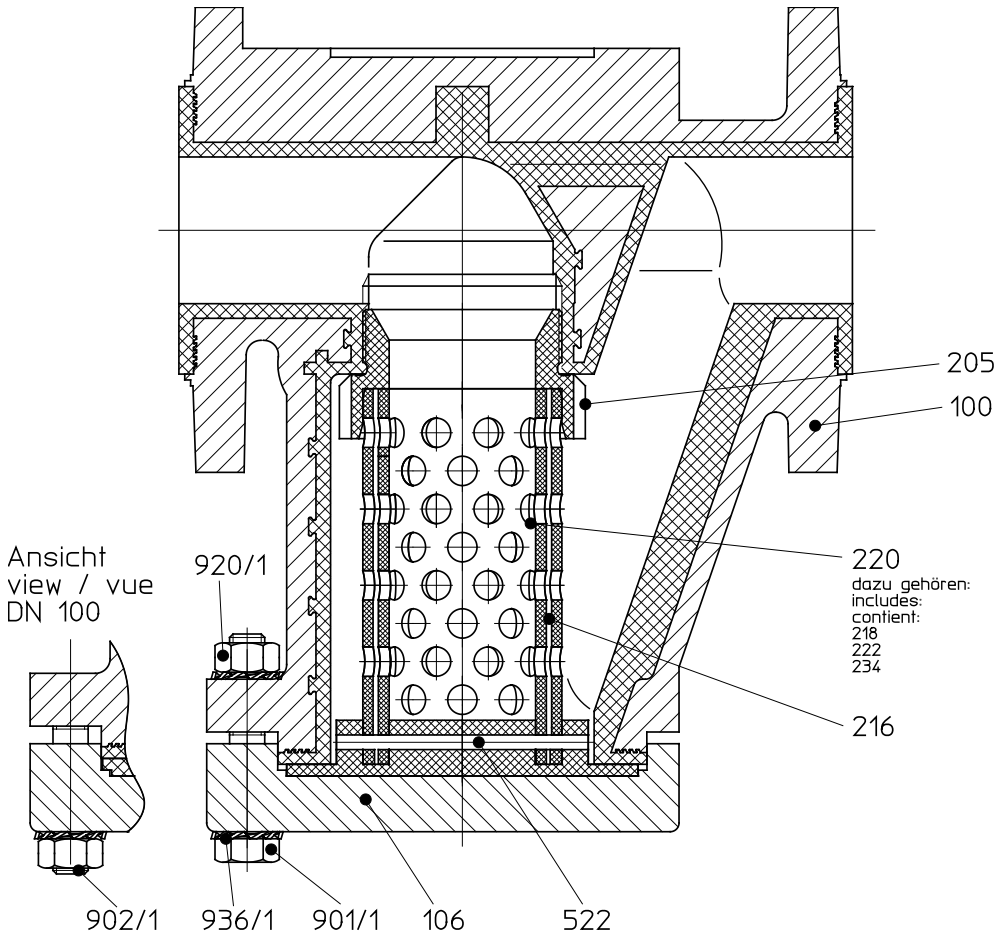
Strainer

Construction

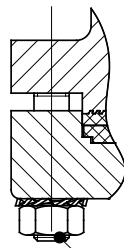
Collecteurs d'impuretés



Schnittzeichnung /sectional drawing / plan en coupe



Ansicht
view / vue
DN 100



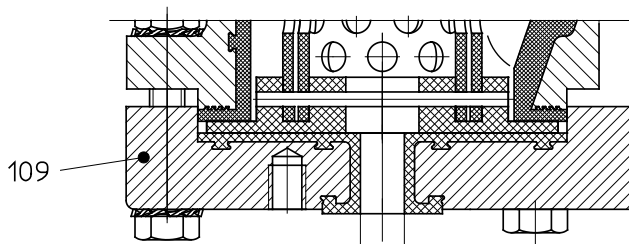
dazu gehören:
includes:
contient:

218

222

234

Option Entleerung
draining
vidange



DN 15 ist Standard
andere DN auf Anfrage

DN 15 is standard
other DN on request

DN 15 est standard
autres DN sur demande

Modification techniques sans préavis, réservées!
Graphique non à l'échelle!
Dimensions valables uniquement revêtues d'une signature!

This leaflet is subject to alteration!
Draw not to scale!
Certified for construction purposes only when signed!

Technische Änderungen vorbehalten!
Nicht maßstäblich!
Maße nur mit Unterschrift verbindlich!

SCHMUTZFÄNGER / STRAINER / COLLECTEURS D'IMPURETÉS

Baureihe/Series/Série

Ausführung

Schmutzfänger

GS/F

Design

Strainer

Construction

Collecteurs d'impuretés



Legende / legend / légende

Nr.	Teilebezeichnung	Index of parts	Nomenclature
100	Gehäuse	body	corps
106	Deckel	cover	couvercle
109	Übergangsdeckel	transition cover	couvercle de passage
205	Ventilsitz	seat	siège de vanne
216	Filterfolie *	filter web *	toile filtrant *
220	Siebkorb komplett	strainer basket compl.	tamis cylindrique compl.
	dazu gehören:	includes:	contient:
218	Siebkorbboden	strainer basket bottom	fond de tamis
222	Siebkorb-Innenrohr	strainer basket (interior)	tamis cylindrique intérieur
234	Siebkorb-Außenrohr	strainer basket (exterior)	tamis cylindrique extérieur
522	Rundschnur	round cord	cordon tourique
901/1	6kt-Schraube	hex. socket screw	vis hexagonale
902/1	Stiftschraube	stud screw	vis de blo
920/1	6kt-Mutter	hex. nut	écrou hexagonal
936/1	Zahnscheibe	toothed lock washer	disque dente

* Maschenweite / mesh / taille filtrante: 85, 105, 250, 1000, 1800, 2000 µm

Modification techniques sans préavis, réservées!
 Graphique non à l'échelle!
 Dimensions valables uniquement revêtues d'une signature!

This leaflet is subject to alteration!
 Draw not to scale!
 Certified for construction purposes only when signed!

Technische Änderungen vorbehalten!
 Nicht maßstäblich!
 Maße nur mit Unterschrift verbindlich!