

Baureihe/Series/Série

Ausführung **Chemie-Faltenbalg-Stellventil,
fernbetätigt**

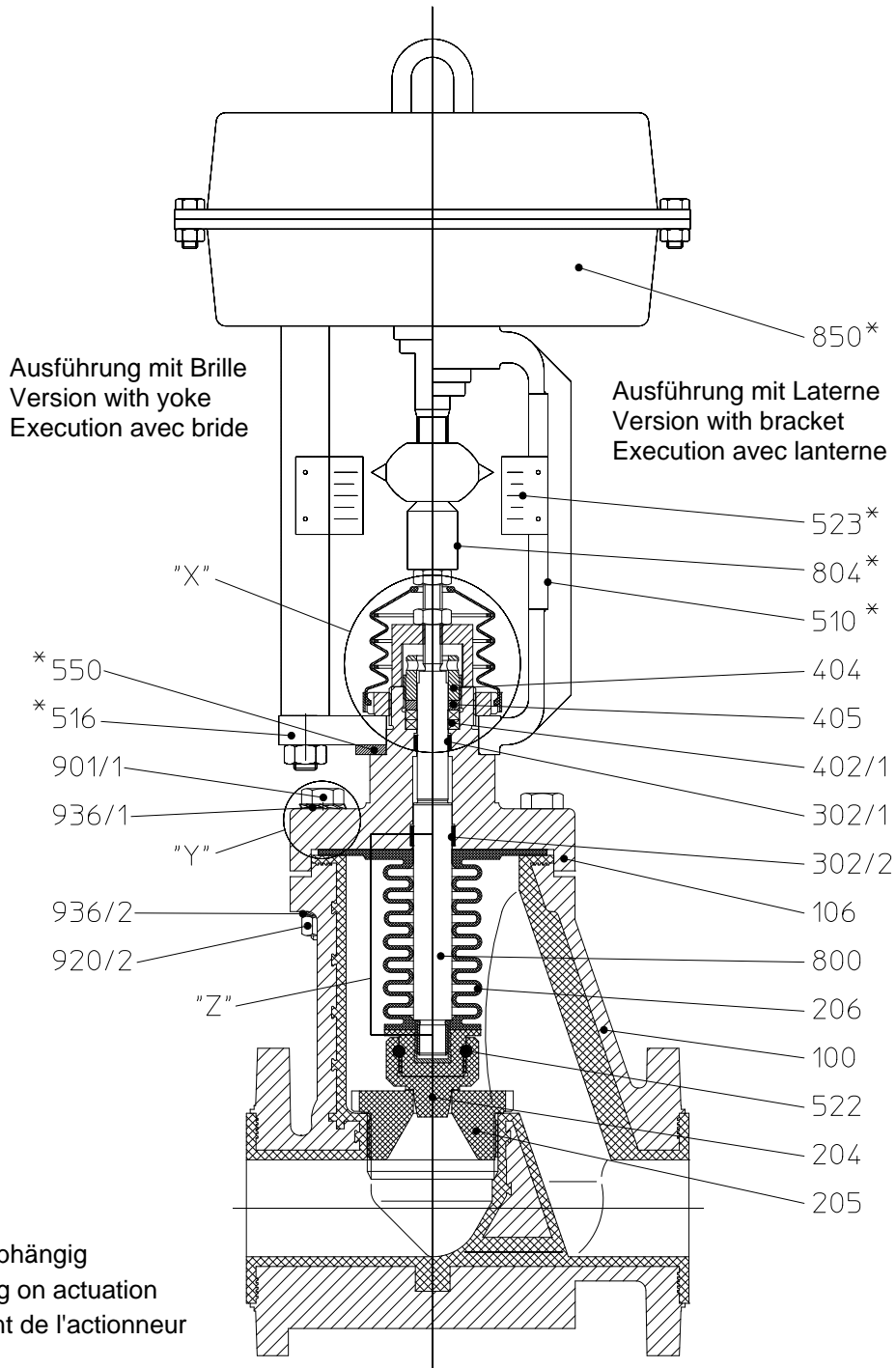
Design **Chemie bellows control valve,
remote actuated**

Construction **Vanne de réglage à soufflet pour
la chimie, actionnée**



RSS/F

Schnittzeichnung / sectional drawing / plan en coupe



Modification techniques possibles sans préavis!
Graphique non à l'échelle!
Dimensions valables uniquement revêtues d'une signature!

This leaflet is subject to alteration!
Draw not to scale!
Certified for construction purposes only when signed!

Technische Änderungen vorbehalten!
Nicht maßstäblich!
Maße nur mit Unterschrift verbindlich!

REGELARMATUREN / CONTROL VALVE / VANNE DE RÉGULATION

Baureihe/Series/Série

Ausführung **Chemie-Faltenbalg-Stellventil,
fernbetätigt**

Design **Chemie bellows control valve,
remote actuated**

Construction **Vanne de réglage à soufflet pour
la chimie, actionnée**

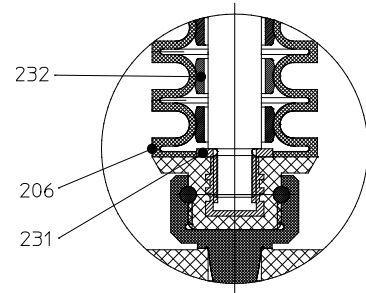
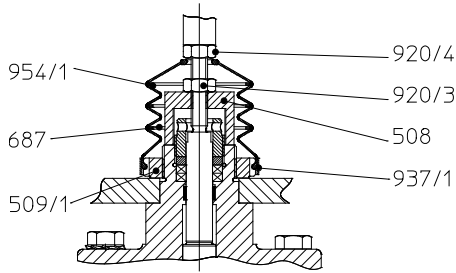


RSS/F

Modification techniques possibles sans préavis!
 Graphique non à l'échelle!
 Dimensions variables uniquement revêtues d'une signature!

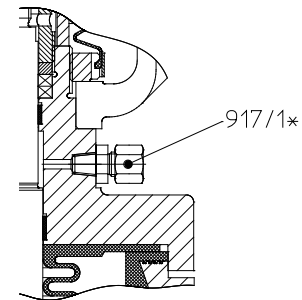
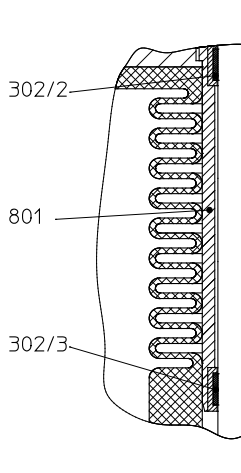
Einzelheit "X" Hubbegrenzung
 Detail "X" Travel Stop
 Detail "X" Limiteur de course

Option HD-Faltenbalg
 heavy-duty bellows
 soufflet renforcé
 hautement résistant



Einzelheit "Z" (DN 80, 100, 3", 4")
 Detail "Z"
 Detail "Z"

Option Warnanschluss
 monitoring connection
 liaison capteur

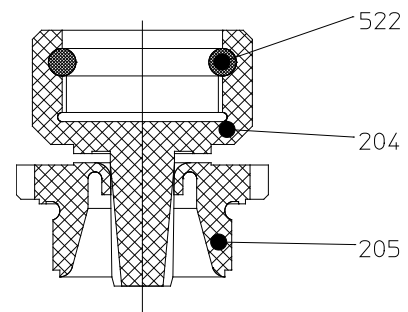
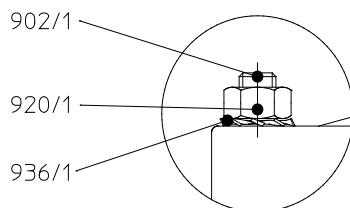


* Bei Kundenwunsch auch 938/1
 If requested with 938/1
 Si demandée avec 938/1

This leaflet is subject to alteration!
 Draw not to scale!
 Certified for construction purposes only when signed!

Einzelheit "Y" (DN 100, 4")
 Detail "Y"
 Detail "Y"

V-Kegel für kleine kv-Werte
 V-control plug for small Cv values
 clapet-V-régulation pour valeurs kv petites



Technische Änderungen vorbehalten!
 Nicht maßstäblich!
 Maße nur mit Unterschrift verbindlich!

Baureihe/Series/Série

Ausführung

**Chemie-Faltenbalg-Stellventil,
fernbetätigt**

Design

**Chemie bellows control valve,
remote actuated**

Construction

**Vanne de réglage à soufflet pour
la chimie, actionnée**



RSS/F

Legende / legend / légende

Nr.	Teilebezeichnung	Index of parts	Nomenclature
100	Gehäuse	body	corps
106	Deckel	cover	couvercle
204	Ventilkegel	plug	clapet de vanne
205	Ventilsitz	seat	siège de vanne
206	Faltenbalg	bellows	soufflet
206	HD-Faltenbalg	heavy-duty bellows	soufflet heavy-duty
	dazu gehört:	includes:	contient:
231	Stützring	support ring	bague d'appui
232	Stützscheibe	support disc	rondelle d'appui
302/x	Führungsring	guide ring	bague de guidage
402/1	Packungsring	packing ring	bague de serrage
404	Stopfbuchsmutter	packing nut	écrou de presse-étoupe
405	Druckring	thrust ring	cône de serrage
508	Hubbegrenzung	travel stop	limiteur de course
510	Laterne	bracket	lanterne
516	Brille	yoke	bride
522	Rundschnur	round cord	cordon torique
523	Hubanzeige	stroke index	indicateur de course
550	Scheibe	disc	disque
687	Schutzbalg	protective bellows	soufflet de protection
	dazu gehört:	includes:	contient:
509/1	Nutmutter	groove nut	écrou rainuré
937/1	Schelle	clip	collier de serrage
954/1	Sprengring	snap ring	jonc
800	Ventilstange	valve stem	tige de vanne
801	Führung	guide	guidage
804	Kupplung	coupling	accouplement
850	Antrieb	actuator	motorisation
901/1	6kt-Schraube	hex. screw	vis hexagonale
902/1	Stiftschraube	stud. screw	vis de blocage
917/1	Einschraub- verschraubung	screw-in pipe connector	raccord fileté
920/x	6kt-Mutter	hex. nut	écrou hexagonal
936/x	Zahnscheibe	toothed lock washer	disque dentée
938/1	Verschlussschraube Außen-6kt	hex. head screw plug	bouchon fileté hexagonal

Modification techniques possibles sans préavis!
 Graphique non à l'échelle!
 Dimensions valables uniquement revêtues d'une signature!

This leaflet is subject to alteration!
 Draw not to scale!
 Certified for construction purposes only when signed!

Technische Änderungen vorbehalten!
 Nicht maßstäblich!
 Maße nur mit Unterschrift verbindlich!